

Alle dokumenter og oplysninger om korrekt installation af Clesana C1 er tilgængelige i Clesanas producent/forhandlerområde på clesana.com/haendlerbereich.

Installationsmanual

Clesana C1

Version 3
27.03.23

Download

Montageanleitung (DE)

Installationsmanual (EN)

Installationsvejledning (FR)

Istruzioni di montaggio (IT)

Montagevejledning (ES)

Monteringsvejledning (NL)



Clesana AG

Werdenstrasse 72

CH-9472 Griben

E-mail: info@clesana.com



Tilfreds

1.Introduktion	6
1.1. Om denne manual	6
1.2. Symboler	6
2. Sikkerhed.....	7
2.1. Korrekt brug	7
2.2. Kvalifikation.....	7
2.3.Teknisk stand, ændringer og reservedele	7
2.4. Resterende risici.....	7
2.4.1 Elektrisk stød.....	7
2.4.2 Brandfare.....	8
2.4.3 Komponentbeskadigelse på grund af kortslutning	8
2.4.4 Bevægelige dele.....	8 2.4.5
Vandskader.....	8
2.4.6 Sundhedsfarer fra forurenede vand.....	8
3. Leveringsomfang	9
4. Værktøj og installationsmateriale	9
5. Oversigt.....	10
5.1. Mål Clesana C1 med L-adapter.....	10
5.2. Mål Clesana C1 med rund base	12
6. Forberedelse.....	14
6.1. Første skridt.....	14
6.2.Vælg installationsstedet	14
6.3.Afmonter det eksisterende toilet.....	15
6.4. Forbered L-adapter eller rund base.....	15
7.Elektrisk installation.....	17
7.1. Oversigt.....	17
7.2.Udfør den elektriske installation.....	19
8. Installer L-adapteren.....	20
8.1.Skru L-adapteren på gulvet.....	20



8.2. Skru L-adapteren fast på væggen	21
8.3. Efterbehandling	22
9. Installer den runde base.....	23
9.1. Forbered den runde base	23
9.2. Monter den runde base.....	23
10. Installer kontrolpanelet	25
10.1.Smurt montering.....	25
10.2.Vægmontering	26
11. Tilslutning og funktionstest	28
11.1. Tilslut Clesana C1.....	28
11.2.Tjek funktionen.....	28
12.Tekniske specifikationer	29



1. Introduktion

1.1. Om denne manual




Denne installationsvejledning er beregnet til kvalificerede personer, der er autoriseret til installation af Clesana C1.

X Læs dokumenterne omhyggeligt før installation og opstart.

X Overhold alle sikkerheds- og advarselsanvisninger.

Denne manual bliver løbende forbedret, men det kan ske, at dokumentet, der er vedlagt Clesana C1, ikke svarer til den aktuelle version. Vi anbefaler, at du tjekker på vores hjemmeside <https://clesana.com/haendlerbereich> om en nyere version af denne manual er tilgængelig.

1.2. Symboler

Symbol	Betydning
	Vigtig information, fx for bedre forståelse eller for at lette arbejdsprocesser
X	Handlingstrin, som du skal udføre
1., 2.	Flere handlingstrin, som du skal udføre i den angivne rækkefølge
^a	Resultatangivelse af et handlingstrin eller flere handlingstrin
	Vigtige detaljer i grafik
	Bevægelsessekvenser i grafik



2. Sikkerhed

Dette kapitel indeholder vigtige oplysninger om enhedens sikkerhed. Læs sikkerhedsinstruktionerne grundigt før installation og opstart.

2.1. Korrekt brug

Det vandløse toilet Clesana C1 bruges til sanitetsposer af ekskrementer og personlige hygiejneartikler. Clesana C1 er udelukkende beregnet til brug i mobile fritidskøretøjer i ikke-offentlige områder. En anden brug er ikke tilladt.

2.2. Kvalifikation

Ukvalificeret personale kan ikke genkende risiciene og kan bringe sig selv og andre i fare. Clesana C1 må udelukkende installeres og tages i brug af kvalificerede personer, der er uddannet og autoriseret til dette formål.

Montøren er ansvarlig for at sikre, at Clesana C1 installeres i overensstemmelse med producentens specifikationer og de gældende regler.

X Overhold lokalt gældende regler for sikkert og risikobevist arbejde.

X Arbejder på elektriske anlæg må udelukkende udføres af en elektriker.

X Kontakt forhandleren i tilfælde af uklarheder.

2.3. Teknisk stand, ændringer og reservedele

Montering af defekte eller defekte dele forringer toilettets sikkerhed og funktion.

X Sørg for perfekt stand af de enkelte dele før montering.

X Installer ikke yderligere komponenter.

X Modificer ikke toilettet og dets dele.

X Brug kun originale dele og materialer, der er godkendt af Clesana.

2.4. Restrisici

2.4.1 Elektrisk stød

Arbejde på strømførende dele af toilettet eller køretøjet kan resultere i dødsfald ved elektrisk stød. Så længe basislegemet er åbent, kan strømførende komponenter blive blotlagt.

X Inden arbejde på det elektriske system udføres følgende foranstaltninger iht de elektrotekniske regler: – Afbryd strømforsyningen.

– Kontroller, om der ikke er spænding.

– Jord og kortslutning.

X Reparer straks defekte isoleringer på de elektriske ledninger.



2.4.2 Brandfare

Kabler med for lille tværsnit og løs eller defekt klemme og skrue forbindelser kan føre til kabelbrand. Omvendt polet og forkert lagt kabel kan forårsage brande. Dette kan resultere i tingskade og personskaade.

X Vælg kabeltværsnit i henhold til kabellængden.

- Op til 8 m: 10 mm²
- Fra 8 m: 16 mm²

X Kontroller spænde- og skrueforbindelserne for korrekt montering før omskiftning på strømforsyningen.

X Klem eller bøj ikke kablerne for meget.

2.4.3 Komponentbeskadigelse på grund af kortslutning

Omvendt polaritet af strømkablet kan beskadige de elektriske komponenter. En kortslutning kan resultere i brand.

X Sørg for den korrekte polaritet af strømkablet, før du tænder for strømmen levere.

2.4.4 Bevægelige dele

Clesana C1 har en roterende mekanisme for optimal positionering. Hvis området omkring toiletet er blokeret af genstande, kan drejning af toiletet resultere i knusning af fingre.

X Hold toiletets omgivelser fri for genstande.

2.4.5 Vandskader

Vandledningen skal lukkes professionelt ned, hvis der skal være toilet med vandskylning demonteres. Forkert tætning af vandledningen kan resultere i vandskader i køretøjet.

Forkert installation af L-adapteren kan resultere i vandskader i køretøjet.

X Gør systemet trykløst før arbejde på vandledningerne.

X Kontroller de lukkede vandledninger for utætheder.

X Sørg for korrekt tætning af L-adapteren.

2.4.6 Sundhedsfarer fra forurenede vand

Stillestående vand fremmer dannelsen af bakterier, som kan trænge ned i vandet cirkulation af køretøjet og forurene det.

X Sluk for vandledningen så tæt som muligt, ideelt set direkte ved rørtilslutningen fx på en manifold eller et T-stykke.

X Sørg for, at den lukkede vandledning ikke tillader stående vand i ledningen.



3. Leveringsomfang

Nummer	Del
1	Bundhus Clesana C1 (inkl. låg, foliekassetter, bakke, rotationskiver)
1	L-adapter eller rund base
1	Kontrolpanel med kabel
2	Crimpkontakt, Anderson SB50 50 Amp Kontakt 5952
1	Stikhus 2-benet, Anderson SB50 stikhus 992G1
1	Clesana C1 Betjeningsvejledning
1	Mærkat med betjeningsvejledning
1	Clesana C1 installationsvejledning



Barrierefoliering er ikke inkluderet i leveringsomfanget.

X Foliering er påkrævet til funktionskontrol efter installation.

4. Værktøj og monteringsmateriale

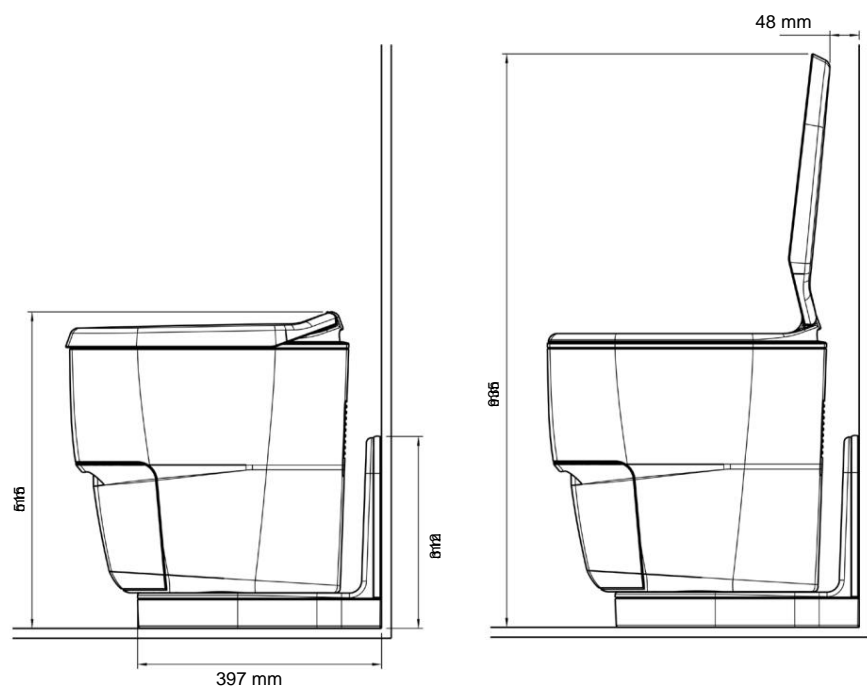
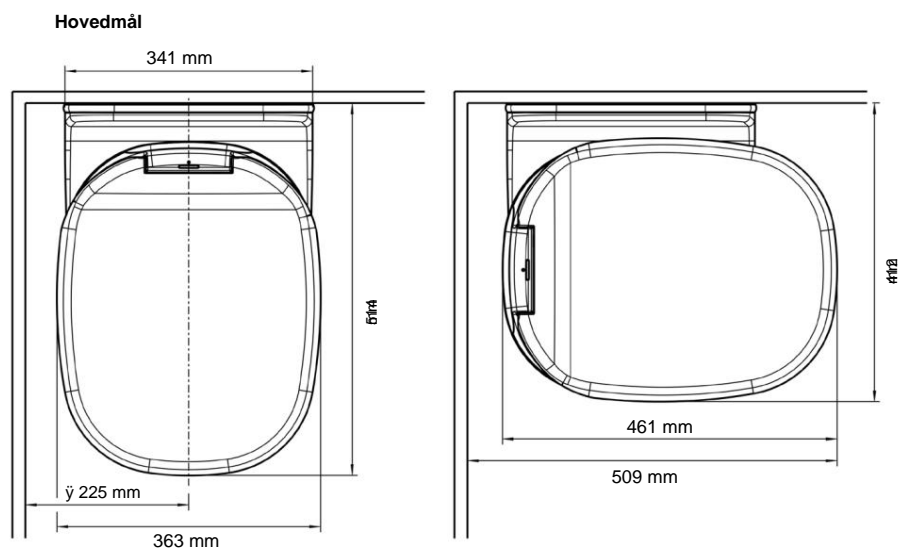
Nummer	værktøjer
1	Skruetrækker Torx TX20
1	Træbor Ø 4,5 mm
1	Med vægmontering af kontrolpanelet: Træbor Ø 16 mm
1	Multimeter
1	Presseværktøj til kabelsko og stik

Nummer	Installationsmateriale
1	< 8 m Kabelføring: 10 mm ² strømkabel rød/sort > 8 m kabelføring: 16 mm ² strømkabel rød/sort
—	Krymperør
—	Ringkabelsko
-	Kabelstrøp
5	Træskruer halvrundt hoved/pladehoved Ø 4,5 mm Længde efter monteringsituation
4	Med vægmontering af kontrolpanelet: Træskruer halvrundt hoved/pladehoved Ø 4,5 mm Længde efter monteringsituation
3	Træskruer Ø 4,5 mm Længde efter installationssituation (til installation L-adapter)

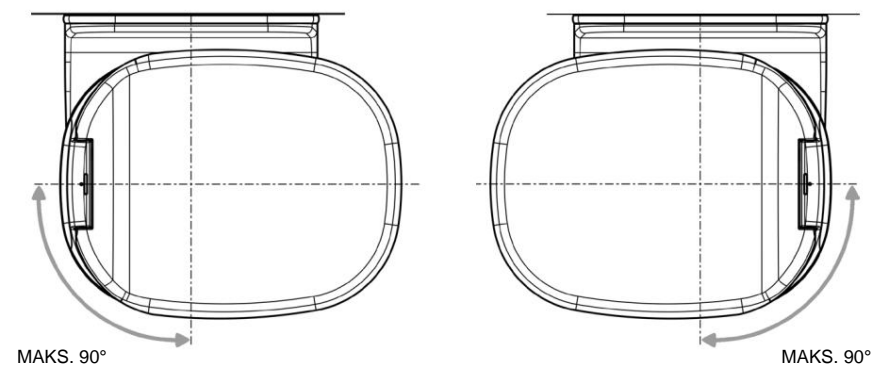


5. Overblik

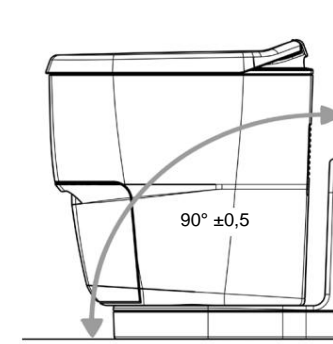
5.1. Mål Clesana C1 med L-adapter



Rotation af toiletet



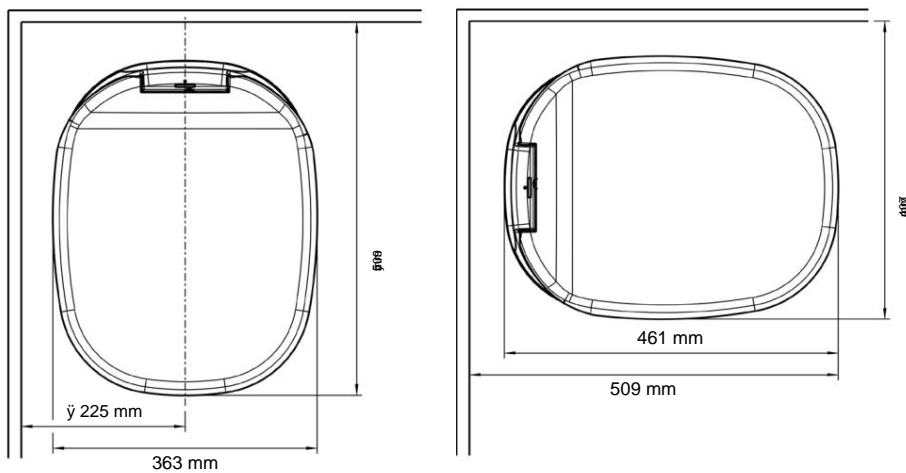
Beslag: Gulv - Væg



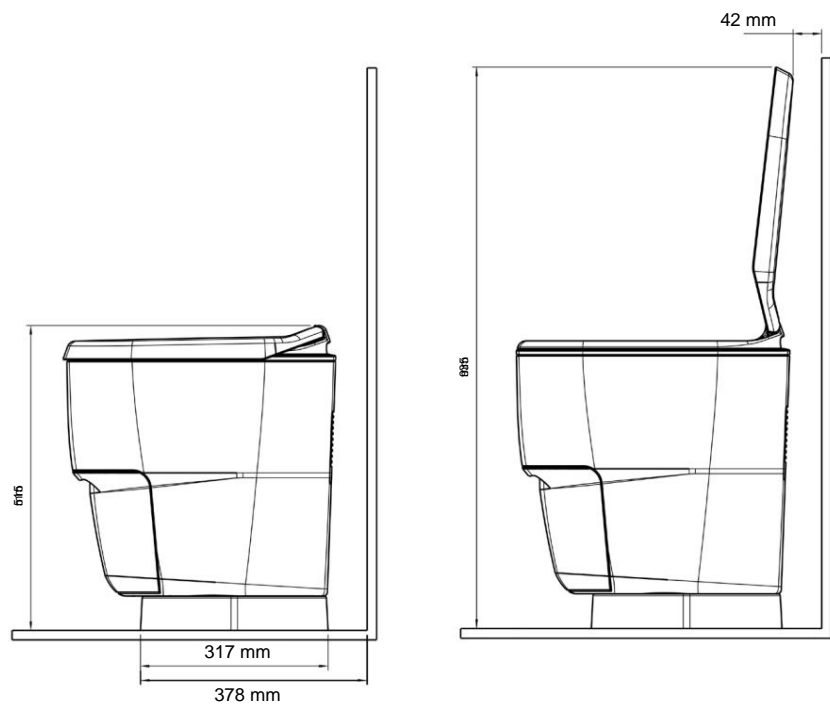
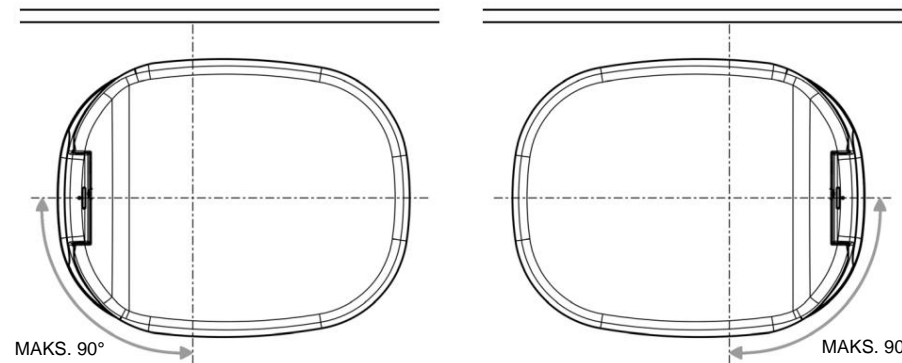


5.2. Mål Clesana C1 med rund base

Hovedmål



Rotation af toilettet





6. Forberedelse

6.1. Første skridt

- X Tjek leveringsomfang.
- X Hav værktøj og forbrugsstoffer klar.

6.2. Vælg installationsstedet

Clesana C1 kan installeres både med den medfølgende runde base og med L-adapteren. L-adapteren bruges til at dække eksisterende åbninger i væggen, fx pga. en tidligere installeret toilet. Toilettet er placeret frit i rummet med den runde base.



Eftermonteringsmatricen på clesana.com/infobereich indeholder yderligere information om installation situation og installation af Clesana C1 ved eftermontering og eksisterende toilet.

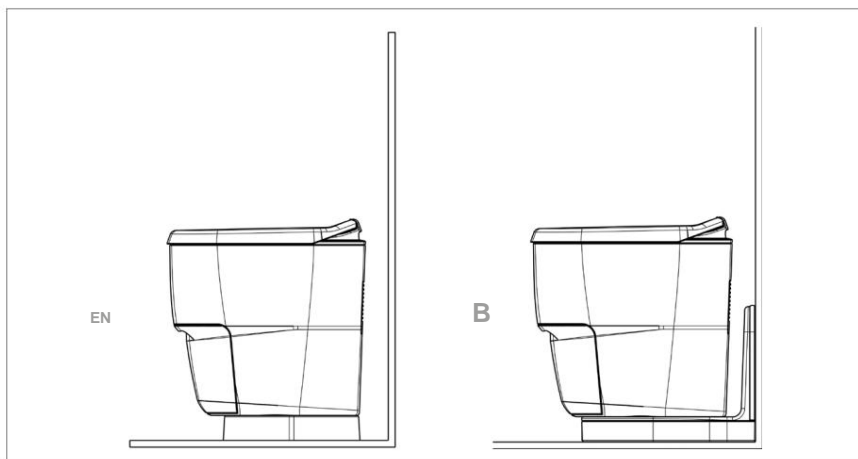


Fig. 1: Vælg installationsstedet

A Installation med rund bund

B Installation med L-adapter

X Ved hjælp af målene på Clesana C1 sikres følgende punkter på installationssted:

- Toiletlåget kan åbnes helt i brugsposeposition uden at falde ned sin egen vægt.
- Toilettet kan drejes i brugsposeposition.
- Toilettet kan drejes i stuvstilling.



6.3. Afmonter det eksisterende toilet

1. Skil eventuelt det eksisterende toilet ad.



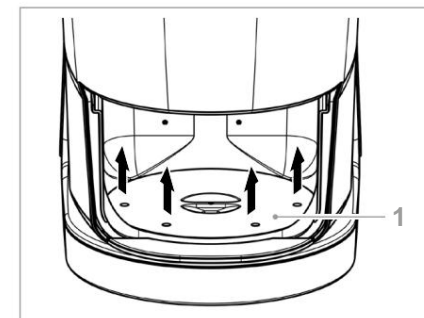
Ved nedlukning af en vandledning kan et T-stykke udskiftes med en lige slange stik. Et stik specielt beregnet til dette formål kan bruges til en fordeler.

2. Luk for vandledningen så tæt som muligt ved rørtilslutningen.
3. Sørg for, at den nedlukkede vandledning ikke tillader stående vand i ledningen.
4. Tjek de lukkede vandledninger for utætheder.

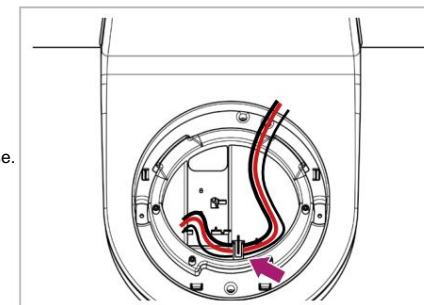
6.4. Forbered L-adapter eller rund base

Nummer. Værktøj og forbrugsstoffer	
1	Skruetrækker Torx TX20

1. Tag lågenheden af, fjern folien kassette og bakke.
2. 4 x Løsn skruerne med skruetrækker Torx TX20 og fjern rotationen skiver (1).



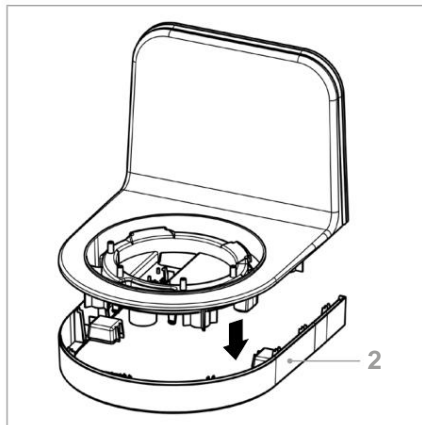
3. Løsn det blottede kabel fra kabelkanalen på L-adapteren eller den runde base.



4. Skub bundlegemet tilbage ca. 1 cm og fjern fra L-adapteren eller den runde base.



5. Hvis toilettet er installeret i et brusebad bakke, skal du fjerne åbningen (2) på L-adapter.



7. El-installation

7.1. Oversigt

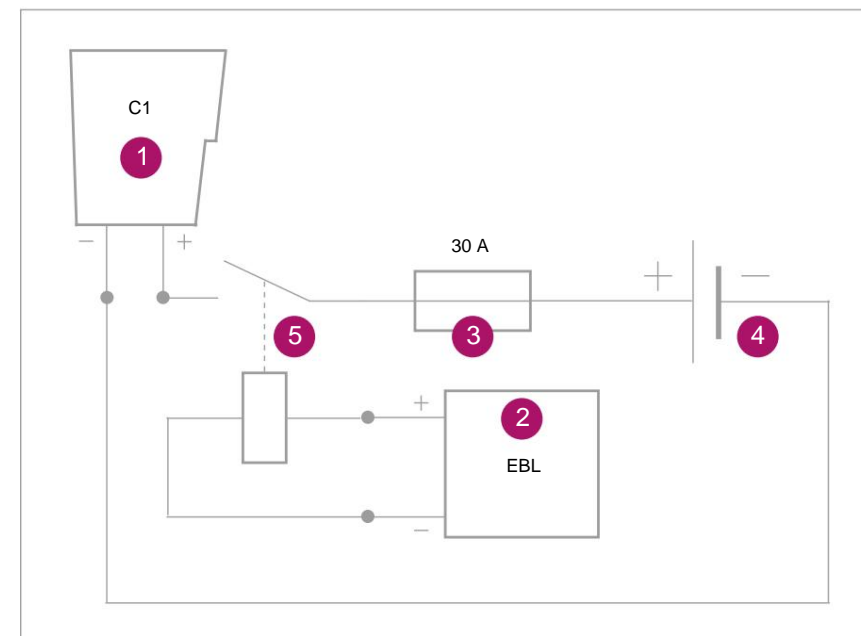
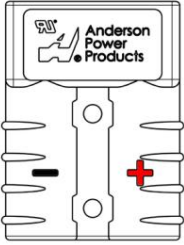


Fig. 2: Tilslutningsdiagram Clesana C1

nr.	Beskrivelse	Fungere
1	Clesana C1	Bruger
2	Elektroblok (EBL)	<ul style="list-style-type: none"> • Centralenhed til strømfordeling i elektrisk system • Styre relæet.
3	Sikring 30A	Afbryder kredsløbet i tilfælde af overbelastning eller kortslutning
4	Board-batteri/ Kropsbatteri	Strømforsyning til opholdsrum
5	Relæ	Slukker toilettet, hvis ledningssystemet er slukket via elektroblokken.



Specifikationer

Specifikation	Værdi
Driftsspænding	11,8–15 V (strømforsyningen skal sikre 22A ved nominal spænding)
Forbindelse	2-benet stikhus
Placering af det elektriske linjer i stikket bolig	
2-benet tilslutningsstik på toilettet	Anderson SB50 stikhus 992G1
Krympekontakt	Anderson SB50 50 Amp Contact 5952
Kabel diameter	Op til 8 m: 10 mm ² Fra 8 m: 16 mm ²
Relæ	12VDC, >30A med skruekontakter fx: *Crouzet GND serie 84137870N eller *KFZ relæ type RL/180-12



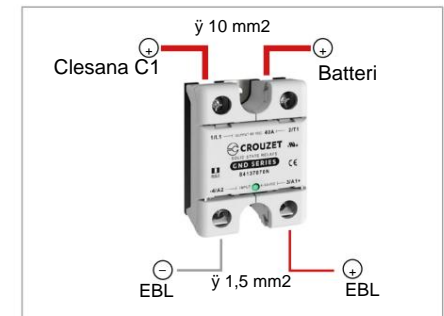
7.2. Udfør den elektriske installation

Nummer	Værktøj og forbrugsstoffer
1	Multimeter
1	Presseværktøj til kabelsko og stik
—	Krymperør
—	Kabelstrop
—	< 8 m Kabelføring: 10 mm ² strømkabel rød/sort > 8 m kabelføring: 16 mm ² strømkabel rød/sort
—	Ringkabelsko
1	Relæ

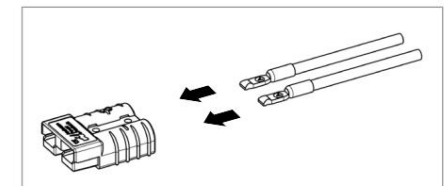


Hvis et toilet er fjernet, kan strømforsyningen til relæet laves fx via den tidligere tilslutning af toiletskyl.

1. Find 12-V strømforsyningen til relæstyringen ved hjælp af multimeteret.
2. Læg strømkablet fra kortets batteri til Clesana C1.
3. Installer og fastgør 30-A sikringen så tæt som muligt bag kortets batteri, for at sikre efterfølgende adgang til sikringen.
4. Krymp enden af strømkablet for tilslutning til board-batteren med ring kabelsko.
5. Placer og fastgør relæet i nærheden af Clesana C1 for at sikre efterfølgende adgang til relæet.
6. Forbind relæet med strømmen kabel ($\approx 10 \text{ mm}^2$) og styrekablet ($\approx 1,5 \text{ mm}^2$) som vist på billedet. (her Crouzet GND Series 84137870N)
Bemærk: Styrekablet kræver en 12-V kontinuerlig spænding fx direkte fra EBL.



7. Krymp enderne af strømkablet til Clesana C1 med krympekontakterne Anderson SB50 og før i stikhuset Anderson SB50.





8. Installer L-adapteren

8.1. Skru L-adapteren fast på gulvet

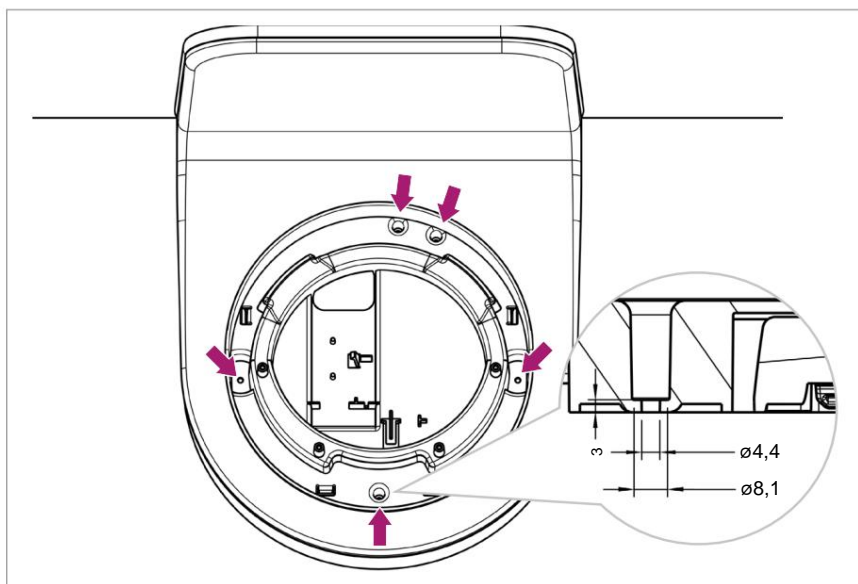


Fig. 3: Monteringsboringer til skruring på gulvet

Nummer.	Værktøj og forbrugsstoffer
1	Skruetrækker
5	Træskruer halvrundt hoved/pladehoved Ø 4,5 mm Længde efter monteringsituation

1. Juster L-adapteren til væggen.
2. Monter L-adapteren håndfast med 5 skruer.



8.2. Skru L-adapteren fast på væggen

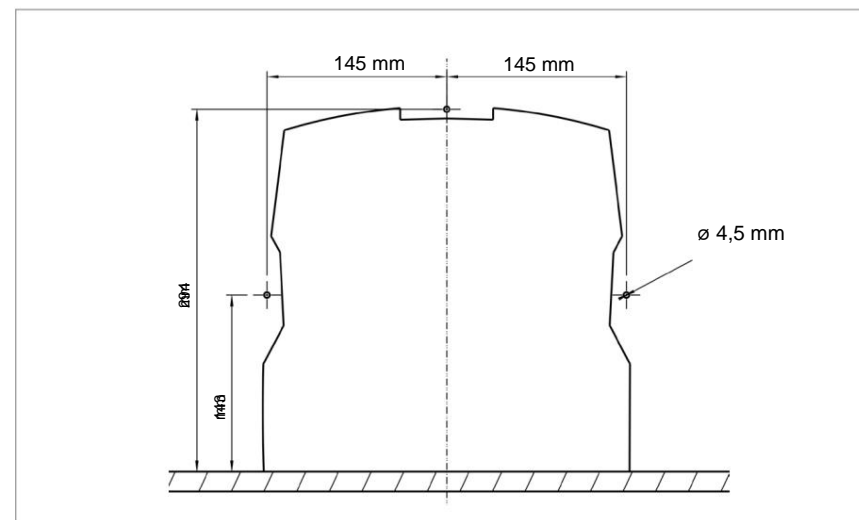


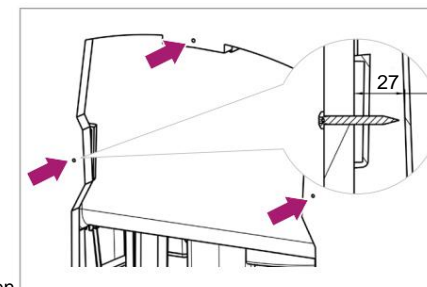
Fig. 4: Boringer til skruring på væg



Hvis der tidligere er installeret C263-S eller C223-S Thetford toiletter, kan du bruge samme boringer til montering på væg.

Nummer.	Værktøj og forbrugsstoffer
1	Træbor Ø 4,5 mm
1	Skruetrækker
3	Træskruer Ø 4,5 mm Længde efter monteringsituation

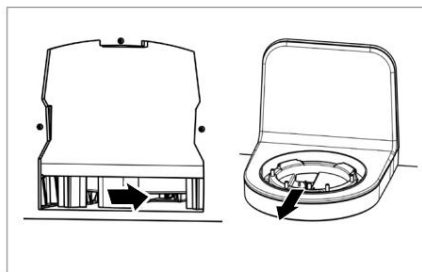
1. Bor 3 huller i væggen i henhold til skabelonen.
2. Vælg længden på træskruerne efter vægtykkelsen +25 mm.
3. Placer L-adapteren foran borehuller.
4. Skru 3 træskruer bagfra gennem væggen i flange af den bagstykke af L-adapteren.
5. Kontroller den korrekte tætning af tætningslæben på L-adapteren med væggen.



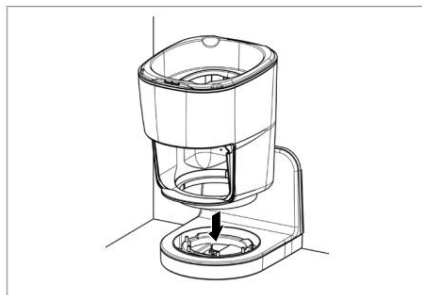


8.3. Efterbehandling

1. Træk strømkablet og kontrolkablet til kontrolpanelet ind i L-adapteren bagfra.



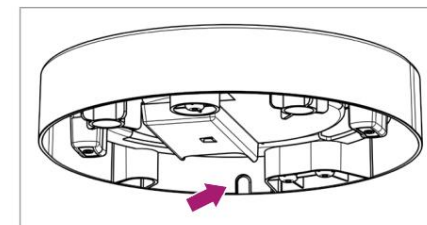
2. Placer basislegemet på L-adapteren.



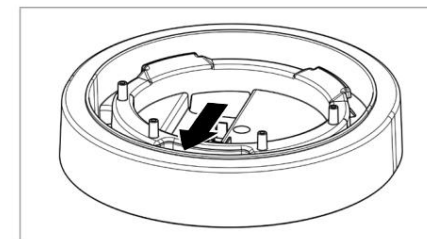
9. Installer den runde base

9.1. Forbered den runde base

1. Bryd afdækningen ud på det specificerede bristepunktet.



2. Træk enderne af strømkablet og kontrolkablet til kontrolpanelet gennem åbningen ind i den runde base.



9.2. Monter den runde base

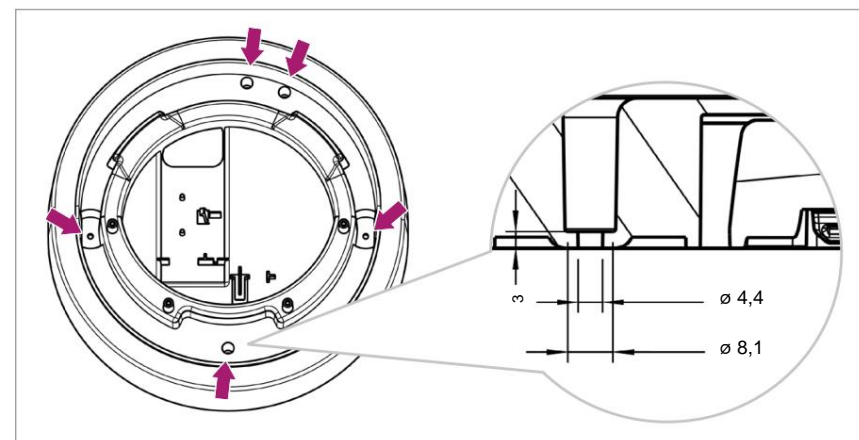


Fig. 5: Monteringsboringer til skruring på gulvet

Nummer. Værktøj og forbrugsstoffer	
1	Skruetrækker
5	Træskruer halv rundt hoved/pladehoved Ø 4,5 mm Længde efter monteringsituation

1. Placer den runde base på gulvet.
2. Monter den runde base håndfast med 5 skruer.



3. Placer den runde base på L-adapteren.



10. Installer kontrolpanelet

10.1. Planmontering

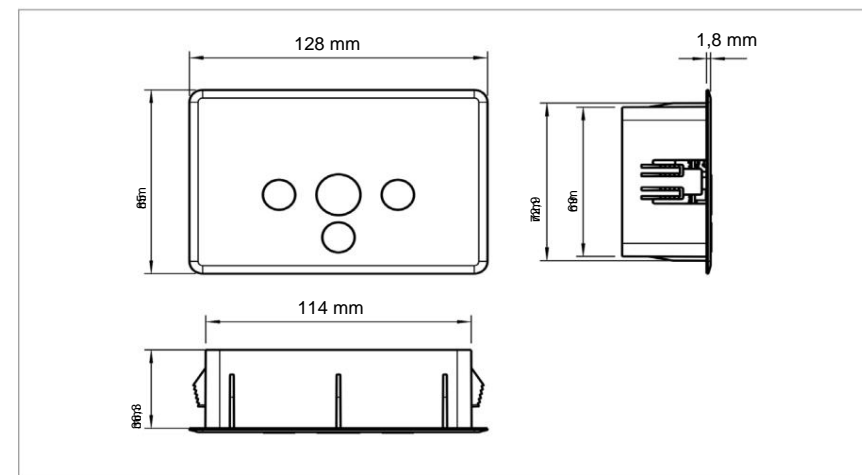


Fig. 6: Betjeningspanelets mål



Hvis der tidligere har været installeret et Thetford-toilet, kan du bruge den samme åbning i væggen til at installere kontrolpanelet.

1. Vælg et passende installationssted for kontrolpanelet, sørg for følgende punkter:

- Displayet er tydeligt læseligt.
- Betjeningspanelet kan nemt betjenes.
- Vægtykkelsen på monteringsstedet er 10–16 mm.
- Afstandene mellem kontrolpanelet og L-adapteren er mindre end længden af tilslutningskablet (nyttig længde ca. 1,77 m).

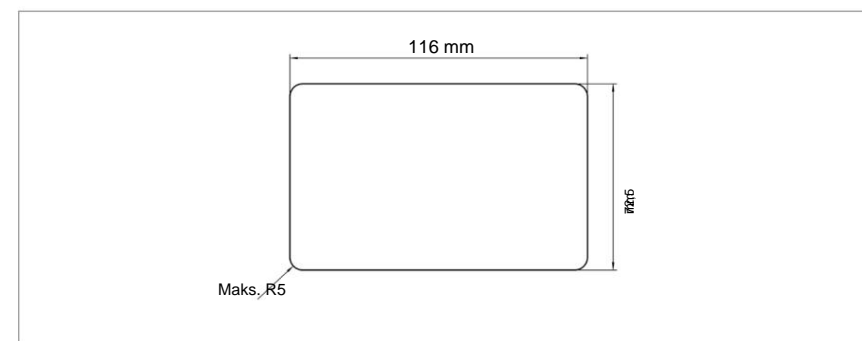


Fig. 7: Nødvendig dimension af vægåbningen

2. Opret vægåbningen i henhold til målene i Fig. 7.

3. Læg kablet fra L-adapter eller rund base til kontrolpanelet.



4. Tilslut kablet til kontrolpanelet.
5. Skub kontrolpanelet ind i vægåbningen, indtil det klikker helt på plads og er skylle.

10.2. Vægmontering

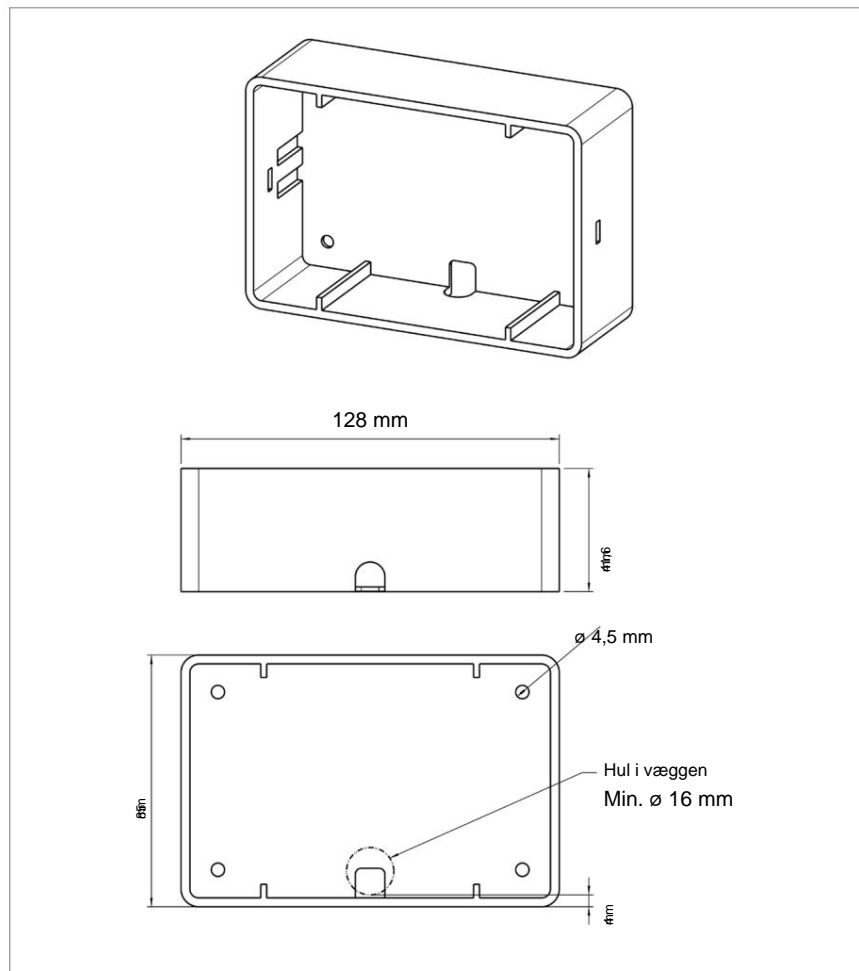


Fig. 8: Mål på det vægmonterede hus



Vi udfører ikke det vægmonterede hus som komponent. Hvis det er nødvendigt, kan du selv lave boligen. Designdataene (CAD og designtegninger) er tilgængelige i forhandlerområdet <https://clesana.com/haendlerbereich>.



3D-filen svarer ikke til kravene til beskyttelsesklasse IPX4.



Nummer.	Værktøj og forbrugsstoffer
1	Træbor Ø 16 mm
1	Skruetrækker
4	Træskruer halv rundt hoved/pladehoved Ø 4,5 mm Længde efter monteringssituation

1. Vælg et passende monteringssted for det vægmonterede hus, sørg for følgende punkter: –
Displayet er let læseligt.
– Betjeningspanelet kan nemt betjenes.
– Afstandene mellem kontrolpanelet og L-adapteren er mindre end længden af tilslutningskablet (nyttig længde ca. 1,77 m).
2. Boring (Ø 16 mm) til kabelføring i henhold til målene i fig. 8.
3. Læg kablet fra L-adapter eller rund base til kontrolpanelet.
4. Monter det vægmonterede hus håndfast med 4 skruer.
5. Tilslut kablet til kontrolpanelet.
6. Skub kontrolpanelet på huset, indtil det klikker helt på plads og flugter.

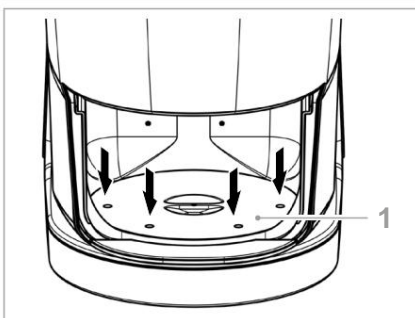


11. Tilslutning og funktionstest

11.1. Tilslut Clesana C1

Nummer	Værktøj og forbrugsstoffer
1	Skruetrækker Torx TX20

- Forbind kontrolpanelets styrekabel med kontrolkablet fra basislegemet.
- Tilslut strømkablet, der kommer fra board-batteriet med strømkablet af basislegemet.
- Sæt husets stik (rød) ind i monteringen.
- Læg strøm- og styrekablet i kabelbeslaget.
- Monter rotationsskiven (1) håndfast med 4 x skruer og skruetrækker Torx TX20.
- Indsæt bakken og foliekassetten.
- Sæt lågenheden på.



11.2. Tjek funktionen

- Tjek følgende punkter:
 - Clesana C1 kan drejes.
 - Låget på Clesana C1 kan åbnes i brugspåse.
 - Bakken klikker på plads ved lukning.
 - Lågethed kan låses og låses op.
- Tænd for spændingen.
 - Start Clesana C1.
- Indsæt Clesana barrierefilmforingen og udfør testsvejsningen, se betjeningsvejledningen.
- Kontroller, om Clesana C1 svejser og adskiller korrekt.



12. Tekniske specifikationer

Karakteristisk	Værdi	Enhed
Højde	515	mm
Bredde	363	mm
L-adapter/rund bundlængde	516/461	mm
Sædehøjde	478	mm
Vægt af C1 med L-adapter/Med rund base 13,8/13,1		kg
Forsyningsspænding	11.8-15	V
Nominal spænding	12	V
Strømförbrug (maks.)	22	EN
Strømförbrug i standby	0,28	W
Strømförbrug (maks.)	265	W
Energiförbrug i separationsproces	1,7 ±0,17	Wh
Energiförbrug i svejseproces	0,55 ±0,06	Wh
Brugstemperatur	5-40	°C
IP beskyttelsesklasse	X4 (sprøjt vandsbeskyttelse) —	



Overensstemmelseserklæring

Fabrikant: Clesana AG
Werdenstrasse 72
9472 Griber
Schweiz

Erklærer hermed, at følgende produkt

Vandfrit toilet
Clesana C1-serien

Baseret på følgende anvendte standard:

- EN 50498-2010 EMC Elektronisk eftermarkedsudstyr i køretøjer
Version: 2011-05-01

Opfylder de grundlæggende krav i følgende direktiver:

- 2011/65/EU RoHS 2 i den aktuelle version på tidspunktet for oprettelsen.
- EMC-direktiv 2004/104/EF for motorkøretøjer i den aktuelle version på tidspunktet for skabelse.

Det pågældende produkt har ingen forstyrrende funktioner i henhold til EMC-direktivet 2004/104/EG for køretøjer.

A handwritten signature in black ink, appearing to read 'M. Erb'.

Signatur
Markus Erb
administrerende direktør

Grabs, 20. december 2021

Placer, dato

