



SAS-PH310

MANUAL (p. 2)

ANLEITUNG (S. 8)

MODE D'EMPLOI (p. 14)

GEBRUIKSAANWIJZING (p. 20)

MANUALE (p. 26)

MANUAL DE USO (p. 32)

MANUAL (p. 38)

HASZNÁLATI ÚTMUTATÓ (o. 44)

KÄYTTÖOHJE (s. 50)

BRUKSANVISNING (s. 56)

NÁVOD K POUŽITÍ (s. 62)

MANUAL DE UTILIZARE (p. 68)

ΕΓΧΕΙΡΙΔΙΟ ΧΡΗΣΗΣ (σελ. 74)

BRUGERVEJLEDNING (s. 80)

VEILEDNING (s. 86)

ИНСТРУКЦИЯ (92 стр.)

KILAVUZ (s. 98)

KASUTUSJUHEND (lk. 104)

NÁVOD (s. 110)

ROKASGRĀMATA (lpp. 116)

NAUDOJIMO VADOVAS (122 p.)

PRIRUČNIK (str. 128)

РЪКОВОДСТВО (p. 134)

INSTRUKCJA OBSŁUGI (str. 140)

PRIROČNIK (str. 146)



Video Doorphone System

Table of contents

• Introduction	2
• Safety precautions	2
• Packaging content	2
• Technical specifications	2
• Product description	3
• Installation instructions	4
• User instructions	6
• Maintenance	7
• Warranty	7
• Disclaimer	7
• Disposal	7

Introduction

With this hands-free video doorphone system you can immediately see who is at your door. The outdoor unit is equipped with a doorbell, a camera with night view function, a speaker and a microphone. The 3.5" LCD colour display ensures a clear view and the communication system provides a crystal-clear sound. The system is able to connect to an electronic lock (not included) that you can open automatically by simply pushing one button on the answering unit.

- We recommend that you read this manual before installing/using this product.
- Keep this manual in a safe place for future reference.

Safety precautions

This product should **ONLY** be opened by an authorised technician when service is required. Disconnect the product from the mains and other equipment if a problem should occur. Do not expose the answering unit to water or moisture.

Packaging content

- 1x Answering unit
- 1x Doorbell with rain cover
- 1x 12 V AC/DC adapter
- 1x Connection cable
- 1x Mounting material
- 1x Manual

Technical specifications**Doorbell**

- | | |
|-------------------------|----------------------------|
| • Operating voltage: | By answering unit |
| • Communication system: | Semi-duplex |
| • Picture sensor: | 1/4" CMOS colour 640 x 480 |
| • IR LEDs: | 4x IR LED, 1x EDS |

- Lens: F4.5 mm (H: 40°, V: 45°)
- Protection: IP24
- Operation temperature: -20 °C ~ +50 °C
- Weight: 100 g
- Dimensions: 127 x 38 x 48 mm (incl. rain cover)

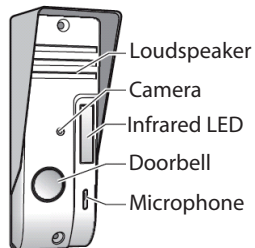
Answering unit

- Operating voltage: 15 V DC with door open function
- Communication system: Semi-duplex
- Screen: 3.5" TFT/LCD colour
- Resolution: 320 x 240
- Weight: 310 g
- Dimensions: 220 x 120 x 25 mm

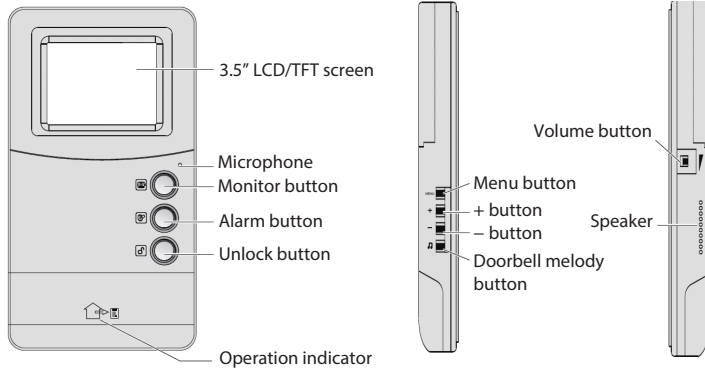
The connection between the answering unit and the outdoor unit is made via a 4-wire cable and can be extended to 50 m with copper/0.75 mm cable.

Product description

Doorbell

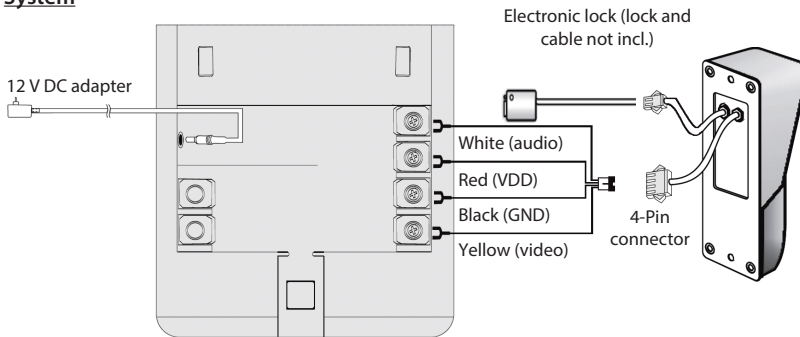


Answering unit

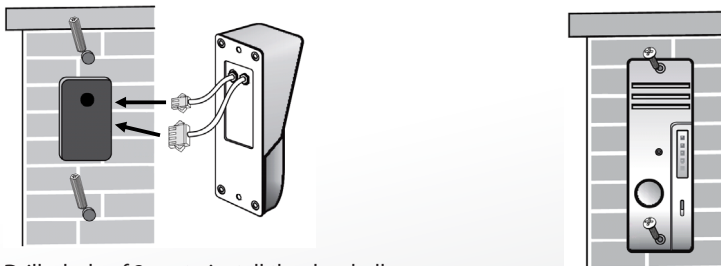


Installation instructions

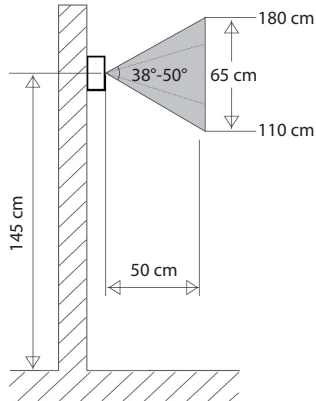
System



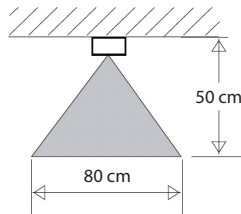
Doorbell



Drill a hole of 2 cm to install the doorbell



Recommended installation height & angle of the camera



Using an electronic lock

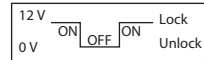
Use one of the methods below to use the electronic lock.

Model		SAS-PH310	
Unlock way	12 V OFF ON OFF Unlock 0 V OFF ON OFF Lock	0 s	4~7 s
	12 V ON OFF ON Lock 0 V ON OFF ON Unlock	0 s	4~7 s
	OFF Lock ON Unlock	0 s	4~7 s

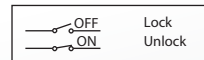
Lock without adapter, power supplied via outdoor unit. When the door is closed, the circuit voltage is 0 V. By unlocking the door the circuit voltage is 12 V. Delay is 4~7 seconds.



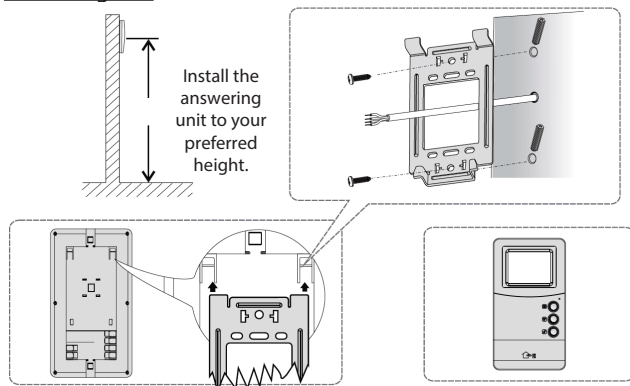
Lock without adapter, power supplied via outdoor unit. When the door is closed, the circuit voltage is 12 V. By unlocking the door the circuit voltage is 0 V. Delay is 4~7 seconds.



Lock with adapter, power supplied by external adapter.

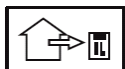


Answering unit



User instructions

Operation



Operation indicator

When the system is installed and the 12 V adapter is connected to the answering unit and a wall socket, the red operation indicator will light up.



Doorbell

When a visitor presses the doorbell, the answer unit will play the doorbell tune and the monitor will turn on automatically. The monitor stays on for about 20 seconds and then shuts down automatically.



Monitor button

Switches the monitor on for a quick environment check. The monitor will show the recording of the camera.



Alarm button

In case of an emergency, push the alarm button. The alarm sound will be given by the doorbell loudspeaker.



Unlock button

Press the unlock button to unlock the door for the visitor. (only when an electronic lock is installed)



Volume switch

Set the switch to the desired volume.

Menu setting

Press the monitor button to switch on the monitor in order to adjust the brightness, contrast, hue (colour) and sharpness.



Press the menu button to open the menu.

Brightness:

Adjust the brightness of the image by pushing the + or – button. Press the menu button again to go to the following adjustment.

Contrast:

Adjust the contrast of the image by pushing the + or – button. Press the menu button again to go to the following adjustment.

Hue:

Adjust the hue of the image by pushing the + or – button. Press the menu button again to go to the following adjustment.

Sharpness:

Adjust the sharpness of the image

Exit:

Exit the menu with the + or – button before the monitor is switched off, otherwise the adjustments will not be saved.

Select the melody of the doorbell by pushing the melody button. There are 9 different ringtones available.

Maintenance

Clean the product only with a dry cloth.
Do not use cleaning solvents or abrasives.

Warranty

Any changes and/or modifications to the product will void the warranty. We cannot accept any liability for damage caused by incorrect use of this product.

Disclaimer

Designs and specifications are subject to change without prior notice. All logos, brands and product names are trademarks or registered trademarks of their respective holders and are hereby recognised as such.

Disposal



- This product is designated for separate collection at an appropriate collection point. Do not dispose of this product with household waste.
- For more information, contact the retailer or the local authority responsible for waste management.

This product has been manufactured and supplied in compliance with all relevant regulations and directives, valid for all member states of the European Union. It also complies to all applicable specifications and regulations in the country of sales.

Formal documentation is available upon request. This includes, but is not limited to: Declaration of Conformity (and product identity), Material Safety Data Sheet, product test report.

Please contact our customer service desk for support:

via website: <http://www.nedis.com/en-us/contact/contact-form.htm>

via e-mail: service@nedis.com

via telephone: +31 (0)73-5993965 (during office hours)

NEDIS B.V., De Tweeling 28, 5215 MC 's-Hertogenbosch, THE NETHERLANDS

Inhalt

• Einleitung	8
• Sicherheitsvorkehrungen	8
• Verpackungsinhalt	8
• Technische Spezifikationen	8
• Beschreibung des Produkts	9
• Installationsanleitungen	10
• Gebrauchsanweisung	12
• Wartung	13
• Garantie	13
• Haftungsausschluss	13
• Entsorgung	13

Einleitung

Mit diesem Video-Türsprechsystem können Sie sicherstellen sein, dass Sie nicht überrascht werden, wenn jemand an der Tür steht. Das Aussengerät besteht aus einer Türklingel mit Kamera, Nachtsicht, Lautsprecher und Mikrofon. Mit dem 3,5" LCD-Display können Sie sehen, wer an der Tür wartet und mit dem Besucher sprechen. Das System kann an ein elektronisches Türschloss (nicht im Lieferumfang enthalten) angeschlossen werden und dieses steuern, um die Tür automatisch zu öffnen.

- Bitte lesen Sie diese Anleitung vor der Installation/dem Gebrauch des Geräts.
- Bewahren Sie diese Bedienungsanleitung für späteres Nachschlagen auf.

Sicherheitsvorkehrungen

Dieses Produkt darf AUSSCHLIESSLICH von einem autorisierten Techniker geöffnet werden. Bei Problemen trennen Sie das Gerät bitte von der Spannungsversorgung und von anderen Geräten. Setzen Sie die Hörer weder Wasser noch Feuchtigkeit aus.

Verpackungsinhalt

- 1x Gegensprechbasis
- 1x Türklingel mit Regenabdeckung
- 1x 12 V Netzteil
- 1x Anschlusskabel
- 1x Installationsmaterial
- 1x Handbuch

Technische Spezifikationen**Türklingel**

• Betriebsspannung:	von der Gegensprechbasis
• Kommunikationssystem:	Semi-duplex
• Bildsensor:	1/4" CMOS Farbe 640 x 480
• IR LEDs:	4x IR LED, 1x EDS
• Linse:	F4,5 mm (H: 40°, V: 45°)

- Schutzklasse: IP24
- Betriebstemperatur: -20 °C ~ +50 °C
- Gewicht: 100 g
- Abmessungen: 127 x 38 x 48 mm (inklusive Regenabdeckung)

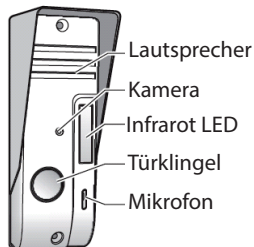
Gegensprechbasis

- Betriebsspannung: 15 V DC mit Türöffnungsfunktion
- Kommunikationssystem: Semi-duplex
- Bildschirm: 3,5" TFT/LCD Farbe
- Auflösung: 320 x 240
- Gewicht: 310 g
- Abmessungen: 220 x 120 x 25 mm

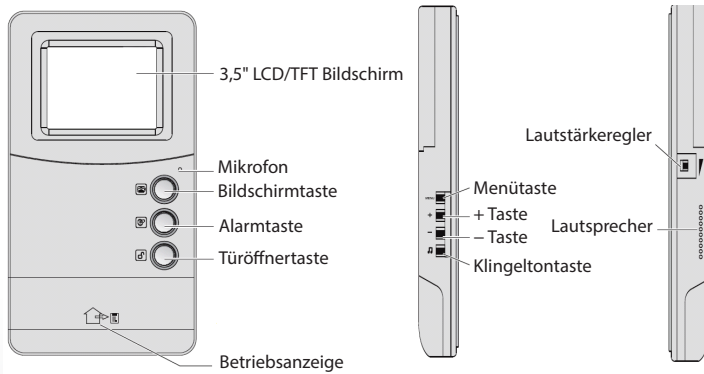
Der Anschluss zwischen der Gegensprechbasis und der Türklingel erfolgt über ein vieradriges Kabel und kann mit einem 0,75 mm Kupferkabel bis 50 m verlängert werden.

Beschreibung des Produkts

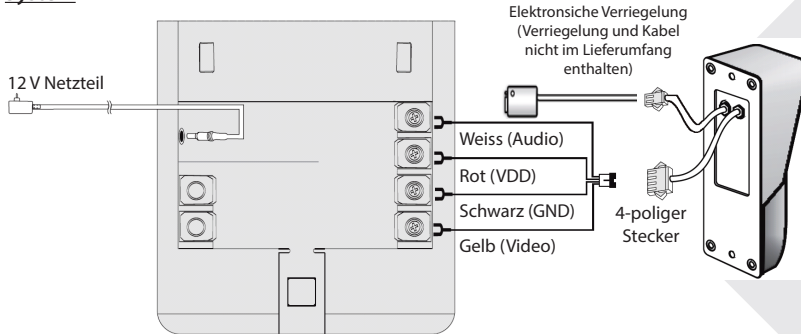
Türklingel



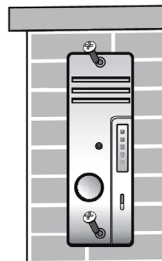
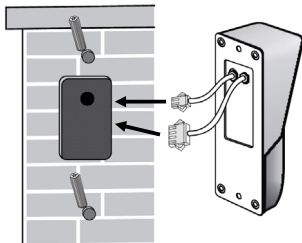
Gegensprechbasis



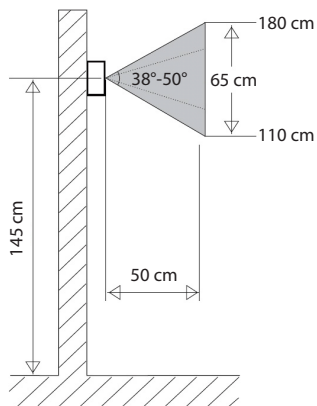
Installationsanleitungen System



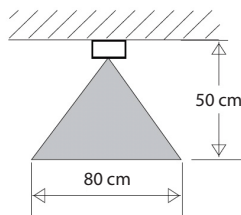
Türklingel



Zur Montage der Türklingel wird ein Loch von 2 cm für das Kabel benötigt





Empfohlene Montagehöhe & Sichtbereich der Kamera



Verwendung eines elektronischen Türschlosses

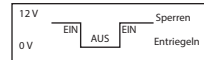
Die Art des elektronischen Türschlosses sollte einem der folgenden Optionen entsprechen.

Modell		SAS-PH310	
Entriegelungsfunktion	12 V AUS EIN Entriegeln 0 V AUS EIN AUS Sperren	0 Sekunden	4~7 Sekunden
	12 V EIN AUS EIN Sperren 0 V EIN AUS EIN Entriegeln	0 Sekunden	4~7 Sekunden
	 AUS Sperren  EIN Entriegeln	0 Sekunden	4~7 Sekunden

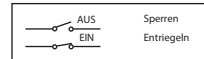
Türschloss ohne Netzteil, Stromversorgung über die Außeneinheit.
Wenn die Tür geschlossen ist, liegt die Spannung bei 0 V. Beim Öffnen der Tür beträgt die Spannung 12 V. Die Dauer liegt bei 4-7 Sekunden.



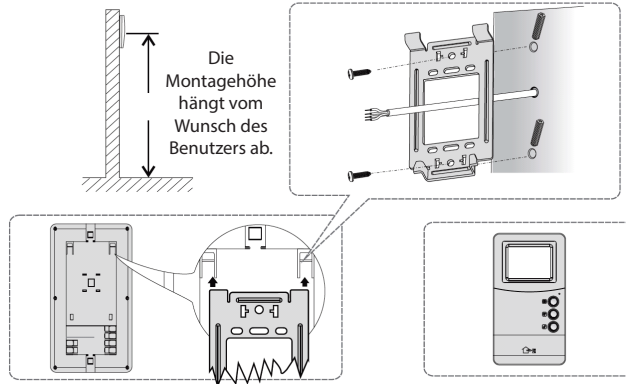
Türschloss ohne Netzteil, Stromversorgung über die Außeneinheit.
Wenn die Tür geschlossen ist, liegt die Spannung bei 12 V. Beim Öffnen der Tür beträgt die Spannung 0 V. Die Dauer liegt bei 4-7 Sekunden.



Türschloss mit Netzteil, Stromversorgung über externen Adapter.



Gegensprechbasis



Gebrauchsanweisung

Betrieb



Betriebsanzeige

Wenn das System montiert und das 12 V Netzteil an die Gegensprechbasis und einer Wandsteckdose angeschlossen wird, leuchtet die rote Betriebsanzeige.



Türklingel

Wenn ein Besucher den Klingelknopf drückt, ertönt der Klingelton und der Bildschirm schaltet sich automatisch ein. Der Bildschirm bleibt ca. 20 Sekunden lang eingeschaltet und schaltet sich dann automatisch aus.



Bildschirmtaste

Schalten Sie den Bildschirm für ein mögliches Beobachten der Außenanlage ein. Der Bildschirm zeigt das Kamerabild an.



Alarntaste

Im Falle eines Notfalls halten Sie die Alarntaste gedrückt. Der Alarmton wird vom Lautsprecher der Türklingel wiedergegeben.



Türöffnertaste

Drücken Sie die Entriegelungstaste, um die Tür für Besucher zu öffnen. (nur wenn ein elektronisches Türschloss eingebaut ist)



Lautstärkeregler

Stellen Sie den Regler auf die gewünschte Lautstärke ein.

Menü Einstellung

Zum Einstellen der Helligkeit, des Kontrastes, des Farbtons (Farbe) und der Bildschärfe drücken Sie zuerst die Bildschirm-Taste, um den Bildschirm einzuschalten.



Drücken Sie die Menütaste Taste, um das Menü zu öffnen.

HELLIGKEIT:

Stellen Sie die Helligkeit des Bildes ein, indem Sie die Taste + oder – drücken. Drücken Sie erneut die Menütaste, um zu den folgenden Einstellungen zu gelangen.

Kontrast:

Stellen Sie den Kontrast des Bildes ein, indem Sie die Taste + oder – drücken. Drücken Sie erneut die Menütaste, um zu den folgenden Einstellungen zu gelangen.

Farbton:

Stellen Sie den Farbton des Bildes ein, indem Sie die Taste + oder – drücken. Drücken Sie erneut die Menütaste, um zu den folgenden Einstellungen zu gelangen.

Bildschärfe:

Stellt die Bildschärfe ein.

Menü verlassen:

Verlassen Sie das Menü durch Drücken der Taste + oder – bevor der Bildschirm ausgeschaltet wird, sonst wird die Einstellung nicht gespeichert.



Wählen Sie den Klingelton aus, indem Sie immer wieder die Klingelton Taste drücken. Es stehen 9 verschiedene Klingeltöne zur Verfügung.

Wartung

Reinigen Sie das Gerät nur mit einem trockenen Tuch.
Keine Reinigungs- oder Scheuermittel verwenden.

Garantie

Alle Änderungen und/oder Modifizierungen an dem Produkt haben ein Erlöschen der Garantie zur Folge. Wir übernehmen keine Haftung für Schäden durch unsachgemäße Verwendung dieses Produkts.

Haftungsausschluss

Design und technische Daten können ohne vorherige Ankündigung geändert werden. Alle Logos, Marken und Produktnamen sind Marken oder eingetragene Marken ihrer jeweiligen Eigentümer und werden hiermit als solche anerkannt.

Entsorgung

- Dieses Produkt muss an einem entsprechenden Sammelpunkt zur Entsorgung abgegeben werden. Entsorgen Sie dieses Produkt nicht zusammen mit dem Hausmüll.
- Weitere Informationen erhalten Sie beim Verkäufer oder der für die Abfallwirtschaft verantwortlichen örtlichen Behörde.

Dieses Produkt wurde hergestellt und geliefert in Übereinstimmung mit allen geltenden Vorschriften und Richtlinien, die für alle Mitgliedsstaaten der Europäischen Union gültig sind. Es entspricht allen geltenden Vorschriften und Bestimmungen im Land des Vertriebs.

Eine formale Dokumentation ist auf Anfrage erhältlich. Diese beinhaltet unter anderem, jedoch nicht ausschließlich: Konformitätserklärung (und Produktidentität), Sicherheitsdatenblatt, Testreport des Produkts.

Wenden Sie sich bei Fragen bitte an unseren Kundendienst:

per Internet: <http://www.nedis.de/de-de/kontakt/kontaktformular.htm>

per E-Mail: service@nedis.com

per Telefon: Niederlande +31 (0)73-5993965 (während der Geschäftszeiten)

NEDIS B.V., De Tweeling 28, 5215 MC 's-Hertogenbosch, NIEDERLANDE

Table des matières

• Introduction	14
• Précautions d'emploi	14
• Contenu de l'emballage	14
• Spécifications techniques	14
• Description du produit	15
• Instructions d'installation	16
• Mode d'emploi	18
• Entretien	19
• Garantie	19
• Avertissement	19
• Élimination des déchets	19

Introduction

Avec ce système de vidéophonie mains-libres, vous pouvez être sûr de ne pas être pris par surprise si quelqu'un est derrière votre porte. L'unité extérieure comprend un carillon de porte muni d'une caméra, à vision nocturne, un haut-parleur et un microphone. Grâce à l'écran LCD de 3,5" (9 cm), vous pouvez voir qui est derrière la porte et parlez avec votre visiteur. Le système est en mesure de se connecter et de commander un verrou électronique (non inclus) pour ouvrir automatiquement la porte.

- Nous vous conseillons de lire ce manuel avant d'installer/utiliser ce produit.
- Conservez ce manuel dans un endroit sûr, pour pouvoir le consulter ultérieurement.

Précautions d'emploi

Ce produit devrait être démonté UNIQUEMENT par un technicien autorisé quand l'entretien est nécessaire. Débranchez l'appareil et les autres équipements du secteur s'il y a un problème. N'exposez pas l'unité de communication à de l'eau ou à de l'humidité.

Contenu de l'emballage

- 1x Unité de communication
- 1x Carillon de porte avec cache anti-pluie
- 1x Adaptateur d'alimentation 12 V AC/DC
- 1x Câble de connexion
- 1x Support de fixation
- 1x Manuel

Spécifications techniques**Carillon de porte**

- Tension de fonctionnement : Par unité de communication
- Système de communication : Semi-Duplex (Voix duplex, Vidéo simplex)
- Caméra : Capteur CMOS 1/4" (6,3 mm) couleur de 640 x 480 pixels
- Diodes IR : 4x diodes IR, 1x diode EDS

- Objectif : Focale de 4,5 mm (H : 40°, V : 45°)
- Protection : IP24
- Température de fonctionnement : -20 °C ~ +50 °C
- Poids : 100 g
- Dimensions : 127 x 38 x 48 mm (y compris le cache anti-pluie)

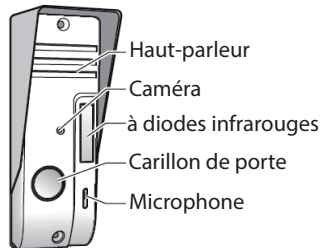
Unité de communication

- Tension de fonctionnement : 15 V DC avec fonction d'ouverture de porte
- Système de communication : Semi-Duplex (Voix duplex, Vidéo simplex)
- Écran : Plat à matrice active (TFT)/LCD de 3,5" (9 cm) couleur
- Résolution : 320 x 240
- Poids : 310 g
- Dimensions : 220 x 120 x 25 mm

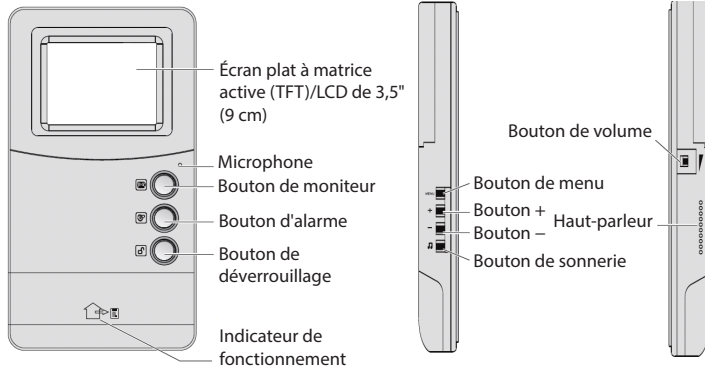
La connexion entre l'unité de communication et l'unité extérieure s'effectue par un câble à 4 fils qui peut être prolongé à 50 m avec un câble en cuivre de diamètre 0,75 mm.

Description du produit

Carillon de porte

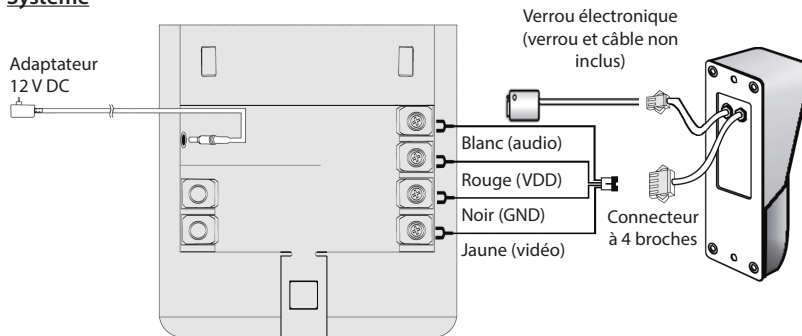


Unité de communication



Instructions d'installation

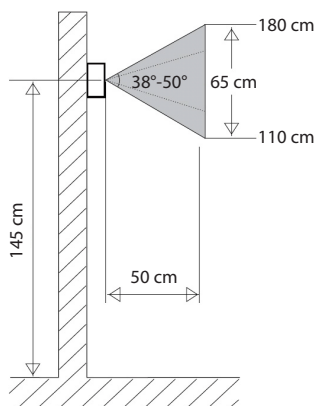
Système



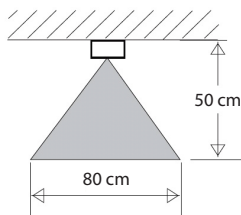
Carillon de porte



Percez un trou de 2 cm pour installer le carillon de porte



Préférez une installation en hauteur Et Adaptée à l'angle de la caméra



Utilisation d'un verrou électronique

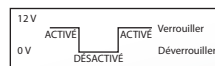
La méthode d'utilisation du verrou électronique doit correspondre à l'une des options ci-dessous.

		Modèle	SAS-PH310
Méthode de déverrouillage	12 V 0 V		0 s. 4~7 s.
	12 V 0 V		0 s. 4~7 s.
			0 s. 4~7 s.

Verrou sans adaptateur : l'alimentation est fournie par l'unité extérieure. Quand la porte est fermée, la tension de circuit est de 0 V. En déverrouillant la porte, la tension de circuit est de 12 V avec un retard de 4 à 7 secondes.



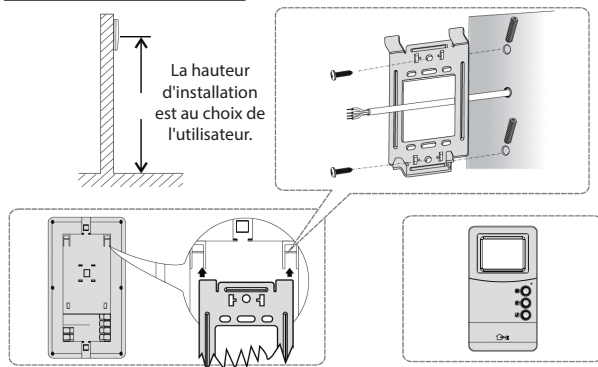
Verrou sans adaptateur : l'alimentation est fournie par l'unité extérieure. Quand la porte est fermée, la tension de circuit est de 12 V. En déverrouillant la porte, la tension de circuit est de 0 V avec un retard de 4 à 7 secondes.



Verrou avec adaptateur : l'alimentation est fournie par l'adaptateur externe.



Unité de communication



Mode d'emploi

Fonctionnement



Indicateur de fonctionnement

Quand le système est installé et l'adaptateur de 12 V est relié à l'unité de communication et à prise électrique murale, l'indicateur de fonctionnement rouge s'allume.



Carillon de porte

Quand un visiteur appuie sur le bouton de carillon, la sonnerie sera produite et le moniteur s'allume automatiquement. Le moniteur reste allumé pendant environ 20 secondes et ensuite s'éteint automatiquement.



Bouton de moniteur

Allume le moniteur pour contrôler éventuellement l'extérieur. Le moniteur affiche l'image de la caméra.



Bouton d'alarme

En cas d'urgence, gardez enfoncé le bouton d'alarme. La sirène d'alarme se déclenche à travers le haut-parleur du carillon.



Bouton de déverrouillage

Appuyez sur le bouton de déverrouillage pour ouvrir la porte. (uniquement quand le verrou électronique est installé)



Bouton de volume

Réglez le volume au niveau souhaité.

Menu de réglage

Pour régler la luminosité, le contraste, la teinte (couleur) et la netteté, appuyez d'abord sur le bouton de moniteur pour allumer le moniteur.



Appuyez sur le bouton menu pour ouvrir le menu principal.

Luminosité :

Réglez la luminosité de l'image en appuyant sur les boutons + ou -. Appuyez à nouveau sur le bouton menu pour accéder aux réglages suivants.

Contraste :

Réglez le contraste de l'image en appuyant sur les boutons + ou -. Appuyez à nouveau sur le bouton menu pour accéder aux réglages suivants.

Teinte :

Réglez la teinte de l'image en appuyant sur les boutons + ou -. Appuyez à nouveau sur le bouton menu pour accéder aux réglages suivants.

Netteté :

Réglez la netteté de l'image

Quitter :

Quittez le menu avec les boutons + ou - avant que le moniteur ne s'éteigne, autrement les réglages ne seront pas mémorisés.

Sélectionnez la mélodie de sonnerie en appuyant sur le bouton de sonnerie plusieurs fois. 9 mélodies différentes sont disponibles.



Entretien

Nettoyez uniquement le produit avec un chiffon sec. N'utilisez pas de solvants ni des produits abrasifs.

Garantie

Toutes altérations et/ou modifications du produit annuleront la garantie. Nous ne serons tenus responsables d'aucune responsabilité pour les dommages dus à une utilisation incorrecte du produit.

Avertissement

Le design et les caractéristiques techniques sont sujets à modification sans notification préalable. Tous les logos de marques et noms de produits sont des marques déposées ou immatriculées dont leurs détenteurs sont les propriétaires et sont donc reconnues comme telles dans ce documents.

Élimination des déchets



- Ce produit doit être jeté séparément des ordures ménagères dans un point de collecte approprié. Ne jetez pas ce produit avec les ordures ménagères ordinaires.
- Pour plus d'informations, contactez le distributeur ou l'autorité locale responsable de la gestion des déchets.

Ce produit est fabriqué et délivré en conformité avec toutes les directives et règlements applicables et en vigueur dans tous les états membre de l'Union Européenne. Il est également conforme aux spécifications et à la réglementation en vigueur dans le pays de vente.

La documentation officielle est disponible sur demande. Cela inclut mais ne se limite pas à : La déclaration de conformité (et à l'identification du produit), la fiche technique concernant la sécurité des matériaux, les rapports de test du produit.

Veillez contacter notre centre de service à la clientèle pour plus d'assistance :

via le site Web : <http://www.nedis.fr/fr-fr/contact/formulaire-de-contact.htm>

via courriel : service@nedis.com

via téléphone : +31 (0)73-5993965 (aux heures de bureau)

NEDIS B.V., De Tweeling 28, 5215 MC 's-Hertogenbosch, PAYS-BAS

Inhoudsopgave

• Inleiding	20
• Veiligheidsvoorschriften	20
• Verpakkingsinhoud	20
• Technische specificaties	20
• Productbeschrijving	21
• Installatie-instructies	22
• Gebruiksaanwijzing	24
• Onderhoud	25
• Garantie	25
• Disclaimer	25
• Afvoer	25

Inleiding

Dit handsfree deurtelefoonstelsel met videofunctie laat u meteen zien wie er aan de deur staat. De buitenunit heeft een deurbel, een camera met nachtzichtfunctie, een speaker en een microfoon. Het 3,5" LCD-kleurenscherm zorgt voor een helder beeld en het communicatiesysteem zorgt voor een kristalhelder geluid. Het systeem kan worden verbonden met een elektronisch slot (niet inbegrepen) dat u automatisch kunt openen door op het antwoordpaneel een knop in te drukken.

- We adviseren u deze handleiding te lezen voordat u dit product installeert/gebruikt.
- Bewaar deze handleiding op een veilige plek voor toekomstig gebruik.

Veiligheidsvoorschriften

Dit product mag UITSLUITEND door een erkend monteur worden geopend als onderhoud is vereist. Koppel het product los van de elektrische voeding en van andere apparatuur als er zich problemen voordoen. Stel de antwoordunit niet bloot aan water of vocht.

Verpakkingsinhoud

- 1x Antwoordunit
- 1x Deurbel met regenkap
- 1x 12 V AC/DC adapter
- 1x Voedingskabel
- 1x Installatiemateriaal
- 1x Handleiding

Technische specificaties**Deurbel**

• Bedrijfsspanning:	Door antwoordpaneel
• Communicatiesysteem:	Half-duplex
• Beeldsensor:	1/4" CMOS kleuren 640 x 480
• IR-LED's:	4x IR-LED, 1x EDS

- Lens: F4,5 mm (H: 40°, V: 45°)
- Beschermingsgraad: IP24
- Bedrijfstemperatuur: -20 °C ~ +50 °C
- Gewicht: 100 g
- Afmetingen: 127 x 38 x 48 mm (incl. regenkap)

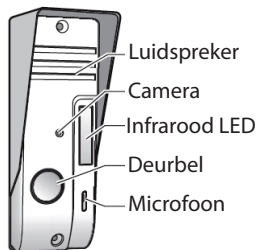
Antwoordunit

- Bedrijfsspanning: 15 V DC met deuropeningsfunctie
- Communicatiesysteem: Half-duplex
- Scherm: 3,5" TFT/LCD kleuren
- Resolutie: 320 x 240
- Gewicht: 310 g
- Afmetingen: 220 x 120 x 25 mm

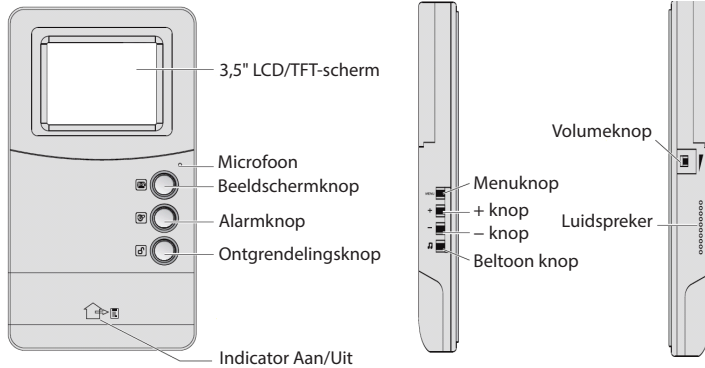
De unit bij de buitendeur en het antwoordpaneel zijn aan de hand van een kabel met 4 draden op elkaar aangesloten. De kabel kan met een kabel van koper/0,75 mm worden verlengd tot 50 m.

Productbeschrijving

Deurbel

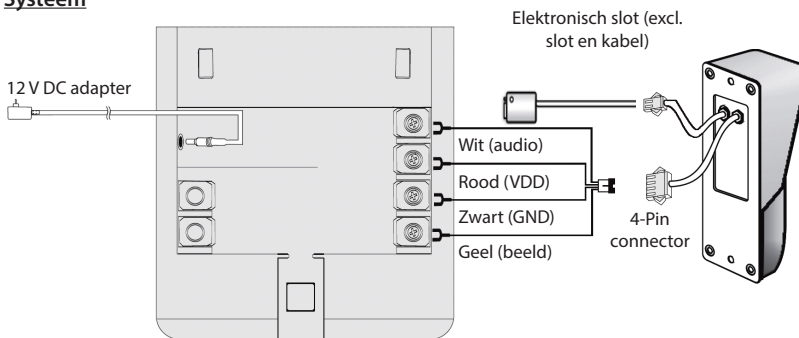


Antwoordunit



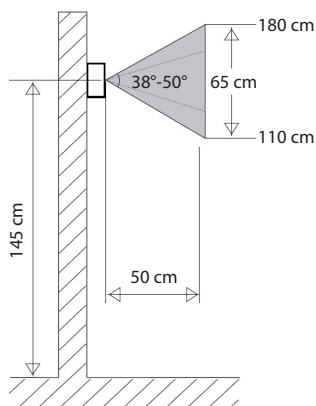
Installatie-instructies

Stelsysteem

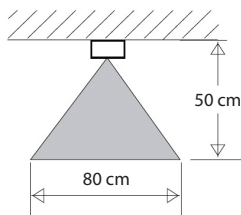


Deurbel





Aanbevolen
installatiehoogte & Hoek van
de camera

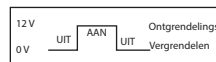


Een elektronisch slot gebruiken

De gebruikswijze van het elektronische slot moet aan een van de onderstaande opties voldoen.

Model		SAS-PH310		
Ontgrendelings manier	12 V 0 V	UIT AAN UIT Vergrendelen	0 seconden	4~7 seconden
	12 V 0 V	AAN UIT AAN Ontgrendelings	0 seconden	4~7 seconden
		UIT Vergrendelen AAN Ontgrendelings	0 seconden	4~7 seconden

Slot zonder adapter, gevoed door de unit bij de buitendeur. De spanning in het circuit is 0 V als de deur gesloten is. De spanning in het circuit is 12 V als de deur wordt geopend. Vertraging 4-7 seconden.



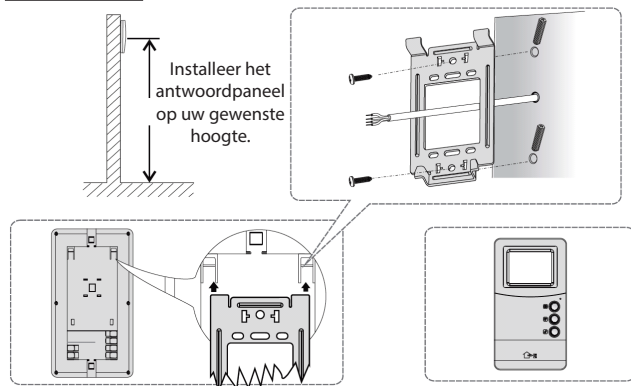
Slot zonder adapter, gevoed door de unit bij de buitendeur. De spanning in het circuit is 12 V als de deur gesloten is. De spanning in het circuit is 0 V als de deur wordt geopend. Vertraging is 4-7 seconden.



Slot met adapter, gevoed door een externe adapter.



Antwoordunit



Gebruiksaanwijzing

Bediening



Indicator Aan/Uit

De rode Aan/Uit indicator zal branden als het systeem is geïnstalleerd en de 12 V adapter is aangesloten op het antwoordpaneel en het stopcontact.



Deurbel

Als een bezoeker op de deurbel drukt, zal het antwoordpaneel de melodie van de deurbel afspelen en zal het beeldscherm automatisch worden ingeschakeld. Het beeldscherm blijft 20 seconden lang ingeschakeld en wordt vervolgens automatisch uitgeschakeld.



Beeldschermknop

Schakelt het beeldscherm in zodat u de buitenomgeving kunt controleren. Het beeldscherm toont de opname van de camera.



Alarmknop

Houd bij geval van nood de alarmknop ingedrukt. De luidspreker van de deurbel zal het alarmsignaal afspelen.



Ontgrendelingsknop

Druk op de ontgrendeltoets om de deur te ontgrendelen voor de bezoeker. (uitsluitend wanneer een elektronisch slot is geïnstalleerd)



Volumeknop

Stel het gewenste volume in met de knop.

Menu-instellingen

Schakel het beeldscherm in met een druk op de beeldschermknop voordat u de helderheid, het contrast, de kleurtoon (kleur) en de beeldscherpte instelt.



Open het menu met een druk op de knop MENU.

Helderheid:

Stel de helderheid van het beeld in met de + of – knop. Ga naar de volgende instelling door nogmaals op de menu-toets te drukken.

Contrast:

Stel het contrast van het beeld in met de + of – knop. Druk nogmaals op de menu-toets om de volgende instellingen te openen.

Kleurtoon:

Stel de kleurtoon van het beeld in met de + of – knop. Druk nogmaals op de menu-toets om de volgende instellingen te openen.

Beeldscherpte:

Stel de beeldscherpte in

Afsluiten:

Sluit het menu af met een druk op de knop + of – voordat het beeldscherm wordt uitgeschakeld, anders zullen de instellingen niet worden opgeslagen.



Selecteer de beltoon door op de beltoonknop te drukken. U kunt kiezen uit 9 verschillende beltonen.

Onderhoud

Reinig het product alleen met een droge doek.
Gebruik geen reinigingsmiddelen of schuurmiddelen.

Garantie

Eventuele wijzigingen en/of aanpassingen aan het product zullen de garantie ongeldig maken. Wij aanvaarden geen aansprakelijkheid voor schade veroorzaakt door onjuist gebruik van dit product.

Disclaimer

Ontwerpen en specificaties kunnen zonder voorafgaande kennisgeving worden gewijzigd. Alle logo's, merken en productnamen zijn handelsmerken of geregistreerde handelsmerken van de respectievelijke eigenaren en worden hierbij als zodanig erkend.

Afvoer



- Dit product is bestemd voor gescheiden inzameling bij een daartoe aangewezen verzamelpunt. Gooi dit product niet weg bij het huishoudelijk afval.
- Neem voor meer informatie contact op met de detailhandelaar of de lokale overheid die verantwoordelijk is voor het afvalbeheer.

Dit product is vervaardigd en geleverd in overeenstemming met de relevante reglementen en richtlijnen die voor alle lidstaten van de Europese Unie gelden. Het voldoet ook aan alle toepasselijke specificaties en reglementen van het land van verkoop. Op aanvraag is officiële documentatie verkrijgbaar. Inclusief, maar niet uitsluitend: Conformiteitsverklaring (en productidentiteit), materiaalveiligheidsinformatie en producttestrapport.

Wend u tot onze klantenservice voor ondersteuning:

via de website: <http://www.nedis.nl/nl-nl/contact/contact-formulier.htmway>

via e-mail: service@nedis.nl

telefonisch: +31 (0)73-5993965 (tijdens kantooruren)

NEDIS B.V., De Tweeling 28, 5215 MC 's-Hertogenbosch, NEDERLAND

Indice dei contenuti

• Introduzione	26
• Misure di sicurezza	26
• Contenuto della confezione	26
• Specifiche Tecniche	26
• Descrizione prodotto	27
• Istruzioni per l'installazione	28
• Istruzioni per l'utente	30
• Manutenzione	31
• Garanzia	31
• Rinuncia	31
• Smaltimento	31

Introduzione

Con questo sistema di video-citofono hands free (mani libere), potete essere sicuri che non sarete presi alla sprovvista quando qualcuno è alla porta. L'unità esterna consiste di un citofono con una videocamera, visione notturna, un altoparlante e un microfono. Con il monitor LCD da 3,5" è possibile vedere chi è alla porta e parlare con il visitatore. Il sistema può collegarsi e controllare un apriporta elettronico (non incluso) per aprire la porta automaticamente.

- Consigliamo di leggere questo manuale prima di installare/utilizzare questo prodotto.
- Tenete questo manuale in un posto sicuro per un futuro riferimento.

Misure di sicurezza

Questo prodotto deve essere aperto SOLO da un tecnico autorizzato quando è necessaria la manutenzione. Scollegare il prodotto dall'alimentazione e da altri apparecchi se dovesse esserci un problema. Non esporre l'unità di risposta all'acqua o all'umidità.

Contenuto della confezione

- 1x unità di risposta
- 1x citofono con copertura anti-pioggia
- 1x alimentatore 12 V CA/CC
- 1x cavo di connessione
- 1x materiale per l'installazione
- 1x manuale

Specifiche Tecniche**Citofono**

- | | |
|-----------------------------|------------------------------|
| • Tensione di lavoro: | Tramite unità di risposta |
| • Sistema di comunicazione: | Semi-duplex |
| • Sensore dell'immagine: | 1/4" CMOS a colori 640 x 480 |
| • LED IR: | 4x LED IR, 1x EDS |

- Obiettivo: F4,5 mm (H: 40°, V: 45°)
- Protezione: IP24
- Temperatura di lavoro: -20 °C ~ +50 °C
- Peso: 100 g
- Dimensioni: 127 x 38 x 48 mm (compresa copertura anti-pioggia)

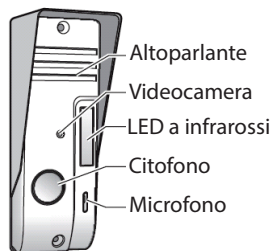
Unità di risposta

- Tensione di lavoro: 15 V CC con funzione apriporta
- Sistema di comunicazione: Semi-duplex
- Schermo: 3,5" TFT/LCD a colori
- Risoluzione: 320 x 240
- Peso: 310 g
- Dimensioni: 220 x 120 x 25 mm

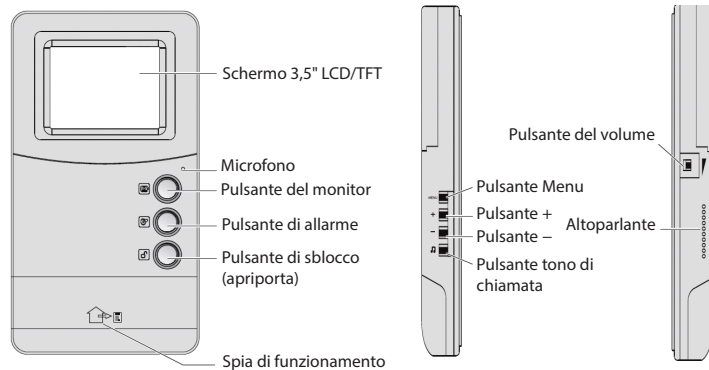
Il collegamento tra l'unità di risposta e l'unità esterna va effettuata tramite cavo a 4 fili e può essere esteso a 50 m con cavo di rame da 0,75 mm.

Descrizione prodotto

Citofono

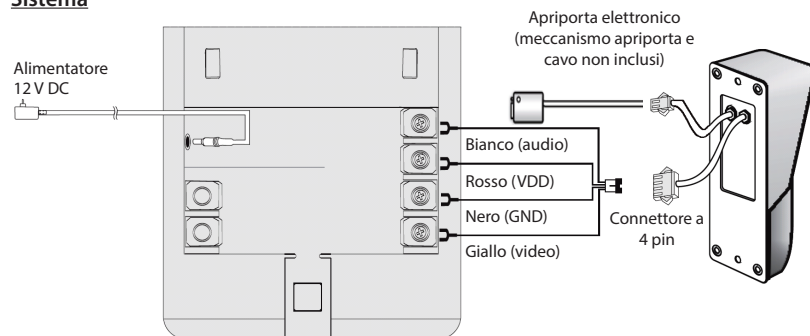


Unità di risposta

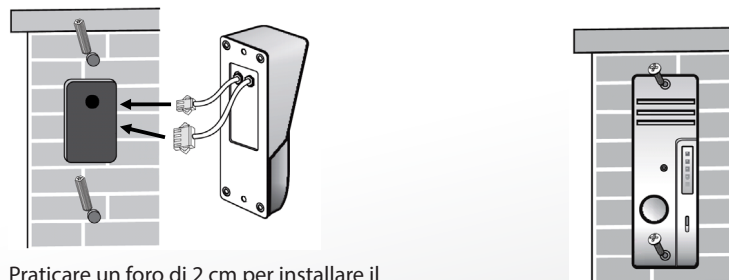


Istruzioni per l'installazione

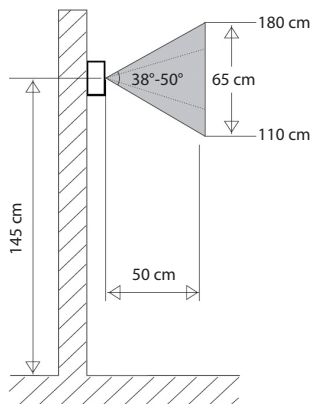
Sistema



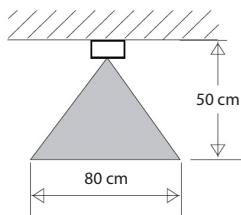
Citofono



Praticare un foro di 2 cm per installare il citofono



Altezza consigliata per l'installazione e Angolo della videocamera

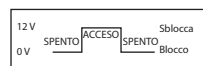


Utilizzo apriporta elettronico

Il metodo di utilizzo di un apriporta elettronico deve soddisfare una delle opzioni seguenti.

Modello		SAS-PH310	
Sblocca passaggio	12 V ACCESO Sblocca 0 V SPENTO Blocco	0 sec.	4~7 sec.
	12 V ACCESO Blocco 0 V SPENTO Sblocca	0 sec.	4~7 sec.
	SPENTO Blocco ACCESO Sblocca	0 sec.	4~7 sec.

Apriporta senza alimentatore, alimentazione fornita tramite unità esterna. Quando la porta è chiusa, il voltaggio del circuito è 0 V. Sbloccando la porta, il voltaggio del circuito è di 12 V. Il ritardo è di 4~7 secondi.



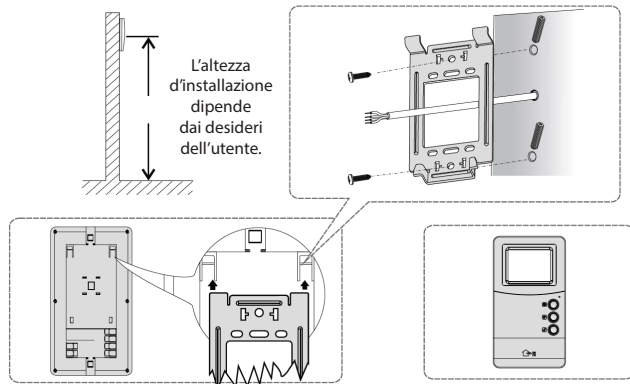
Apriporta senza alimentatore, alimentazione fornita tramite unità esterna. Quando la porta è chiusa, il voltaggio del circuito è 12 V. Sbloccando la porta, il voltaggio del circuito è di 0 V. Il ritardo è di 4~7 secondi.



Apriporta con alimentatore, alimentazione fornita da un alimentatore esterno.

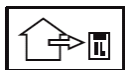


Unità di risposta



Istruzioni per l'utente

Funzionamento



Spia di funzionamento

Quando il sistema è installato e l'alimentatore 12 V è collegato all'unità di risposta e alla presa a muro, si accenderà la spia rossa di funzionamento.



Citofono

Quando un visitatore preme il pulsante del campanello, viene emesso il tono di avviso ed il monitor si accenderà automaticamente. Il monitor rimane acceso per circa 20 secondi e poi si spegne automaticamente.



Pulsante del monitor

Accendere il monitor per monitorare l'esterno. Il monitor mostrerà l'immagine della videocamera.



Pulsante di allarme

In caso di emergenza, premere il pulsante di allarme. Il suono di allarme sarà emesso dall'altoparlante del citofono.



Pulsante di sblocco (apriporta)

Premere il tasto di sblocco per sbloccare la porta al visitatore. (solo quando è installato un apriporta elettronico)



Tasti del volume

Impostare il volume al livello desiderato.

Menu impostazioni

Per regolare la luminosità, il contrasto, il tono (colore) e la nitidezza, premere prima il pulsante del monitor per accenderlo.



Premere il pulsante menu per aprire il menu.

Luminosità:

Regolare la luminosità dell'immagine premendo i pulsanti + o -. Premere di nuovo il tasto menu per accedere alle seguenti impostazioni.

Contrasto:

Regolare il contrasto dell'immagine premendo i pulsanti + o -. Premere di nuovo il tasto menu per accedere alle seguenti impostazioni.

Colore:

Regolare il colore dell'immagine premendo i pulsanti + o -. Premere di nuovo il tasto menu per accedere alle seguenti impostazioni.

Nitidezza:

Regolare la nitidezza dell'immagine

Uscire:

Uscire dal menu con il pulsante + o - prima che il monitor sia spento, altrimenti la regolazione non sarà salvata.

Selezionare il tono di chiamata premendo più volte il pulsante del tono di chiamata. Vi sono 9 diversi toni di chiamata.

Manutenzione

Pulire il prodotto solo con un panno asciutto.
Non utilizzare solventi detergenti o abrasivi.

Garanzia

Qualsiasi modifica e/o manomissione al prodotto annullerà la garanzia. Non si accettano responsabilità per danni causati da un uso non corretto di questo prodotto.

Rinuncia

Il design e le caratteristiche tecniche sono soggetti a modifica senza necessità di preavviso. Tutti i loghi, marchi e nomi dei prodotti sono marchi commerciali registrati dai rispettivi titolari e sono riconosciuti come tali nel presente documento.

Smaltimento



- Questo prodotto è soggetto a raccolta differenziata nei punti di raccolta appropriati. Non smaltire dispositivi elettronici con i rifiuti domestici.
- Per maggiori informazioni, contattare il rivenditore o le autorità locali responsabili per la gestione dei rifiuti.

Il presente prodotto è stato realizzato e fornito in conformità a tutte le norme e le direttive vigenti, con validità in tutti gli stati membri della Comunità Europea. Inoltre è conforme alle specifiche e alle normative applicabili nel paese in cui è stato venduto. La documentazione ufficiale è disponibile su richiesta. Essa include a titolo esemplificativo ma non limitativo: Dichiarazione di conformità (e di identità del prodotto), scheda di sicurezza dei materiali, rapporto di prova del prodotto.

Contattare il nostro servizio clienti per assistenza:

tramite il nostro sito web: <http://www.nedis.it/it-it/contatti/modulo-contatto.htm>

tramite e-mail: service@nedis.com

tramite telefono: +31 (0)73-5993965 (in orario di ufficio)

NEDIS B.V., De Tweeling 28, 5215 MC 's-Hertogenbosch, Paesi Bassi

Índice de contenidos

• Introducción	32
• Precauciones de seguridad	32
• Contenidos del envase	32
• Especificaciones técnicas	32
• Descripción del producto	33
• Instrucciones de instalación	34
• Instrucciones del usuario	36
• Mantenimiento	37
• Garantía	37
• Renuncia de responsabilidad legal	37
• Eliminación	37

Introducción

Con este sistema de contestador automático manos libres, puede estar seguro que no le cogerán por sorpresa cuando alguien esté en la puerta. La unidad exterior consta de un timbre con una cámara, visión nocturna, altavoz y micrófono. Con la pantalla LCD de 3.5" puede ver quién se encuentra en la puerta y hablar con el visitante. El sistema puede conectarse a y controlar un cierre electrónico (no incluido) para abrir la puerta de forma automática.

- Recomendamos que lea este manual antes de instalar/usar este producto.
- Guarde este manual en lugar seguro para futuras consultas.

Precauciones de seguridad

Este producto SOLO debe abrirlo un técnico autorizado cuando sea necesaria su reparación. Desconecte el producto de la toma de corriente y de los otros equipos si ocurriera algún problema. No exponga el contestador al agua o a la humedad.

Contenidos del envase

- 1x Contestador
- 1x Timbre de puerta con cubierta para la lluvia
- 1x Adaptador CA/CC de 12 V
- 1x Cable de conexión
- 1x Material de montaje
- 1x Manual

Especificaciones técnicas

Timbre de la puerta

- | | |
|------------------------------|---------------------------|
| • Tensión de funcionamiento: | Mediante el contestador |
| • Sistema de comunicación: | Semi dúplex |
| • Sensor de imagen: | 1/4" CMOS color 640 x 480 |
| • LED infrarrojos: | 4x IR LED, 1x EDS |

- Lentes: F4,5 mm (H: 40°, V: 45°)
- Protección: IP24
- Temperatura de funcionamiento: -20 °C ~ +50 °C
- Peso: 100 g
- Dimensiones: 127 x 38 x 48 mm (incluyendo cubierta para la lluvia)

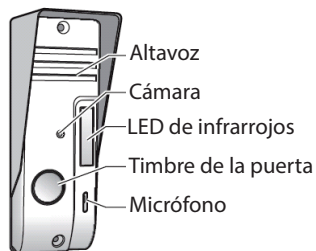
Unidad de respuesta

- Tensión de funcionamiento: 15 V CC con función de apertura de puerta
- Sistema de comunicación: Semi dúplex
- Pantalla: 3,5" TFT/LCD color
- Resolución: 320 x 240
- Peso: 310 g
- Dimensiones: 220 x 120 x 25 mm

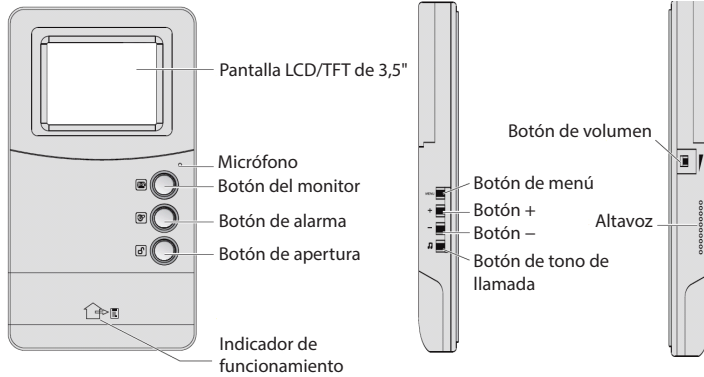
La conexión entre el contestador y la unidad exterior se realiza mediante un cable de 4 polos y puede extenderse hasta 50 m con cobre/cable de 0,75 mm.

Descripción del producto

Timbre de la puerta

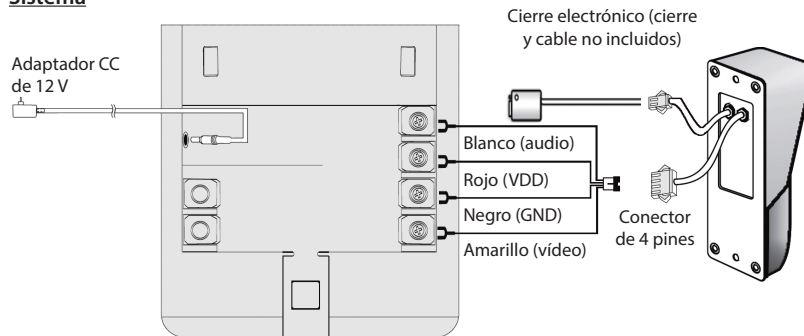


Unidad de respuesta



Instrucciones de instalación

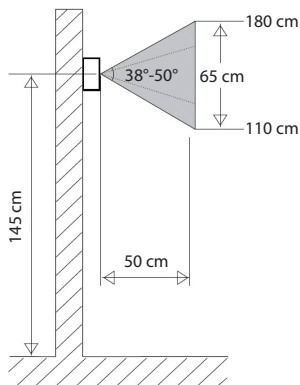
Sistema



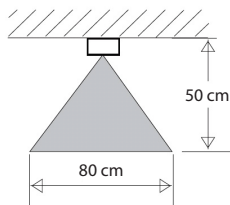
Timbre de la puerta



Haga un agujero de 2 cm para instalar el timbre de la puerta



Altura recomendada de la instalación & Ángel de la cámara

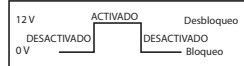


Uo del cierre electrónico

Los métodos de uso del cierre electrónico deben corresponderse con el de las opciones que aparecen debajo.

Modelo		SAS-PH310	
Modo de desbloqueo	12 V ACTIVADO Desbloqueo DESACTIVADO DESACTIVADO 0 V Bloqueo	0 seg.	4~7 seg.
	12 V Bloqueo ACTIVADO ACTIVADO 0 V DESACTIVADO Desbloqueo	0 seg.	4~7 seg.
	———— DESACTIVADO Bloqueo ———— ACTIVADO Desbloqueo	0 seg.	4~7 seg.

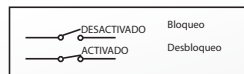
Cierre sin el adaptador, la alimentación se suministra mediante una unidad externa. Cuando se cierra la puerta, la tensión del circuito es de 0 V. Al desbloquear la puerta, la tensión del circuito es de 12 V. El retardo es de 4~7 segundos.



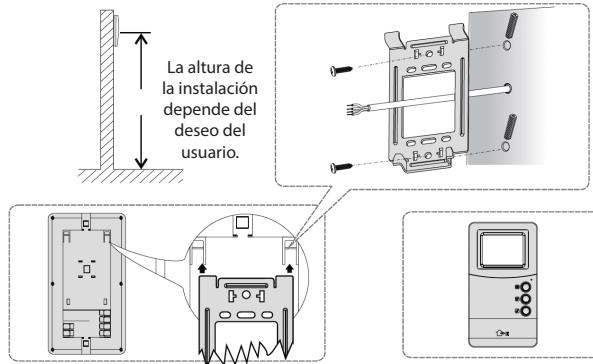
Cierre sin el adaptador, la alimentación se suministra mediante una unidad externa. Cuando se cierra la puerta, la tensión del circuito es de 12 V. Al desbloquear la puerta, la tensión del circuito es de 0 V. El retardo es de 4~7 segundos.



Cierre con el adaptador, la alimentación se suministra mediante un adaptador externo.

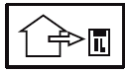


Unidad de respuesta



Instrucciones del usuario

Funcionamiento



Indicador de funcionamiento

Cuando el sistema se encuentra instalado y el adaptador de 12 V se conecta a la unidad de respuesta y a una toma de pared, el indicador de funcionamiento de color rojo se enciende.



Timbre de la puerta

Cuando un visitante pulsa el botón de la puerta, el tono de llamada sonará y el monitor se encenderá de forma automática. El monitor permanece encendido durante aproximadamente 20 segundos y posteriormente se apaga automáticamente.



Botón del monitor

Encienda el monitor para una monitorización exterior eventual. El monitor mostrará la imagen de la cámara.



Botón de alarma

En caso de emergencia, siga pulsando el botón de alarma. El sonido de la alarma lo presenta el altavoz del timbre de la puerta.



Botón de apertura

Pulse el botón desbloquear para abrir la puerta al visitante. (sólo cuando está instalado un cierre electrónico)



Interruptor de volumen

Fije el interruptor en el volumen que desee.

Configuración del menú

Para ajustar el brillo, contraste, tonalidad (color) y nitidez, pulse primero el botón del monitor para encender el mismo.



Pulse el botón menú para abrir el menú.

Brillo:

Ajuste el brillo de la imagen pulsando el botón + o -. Pulse de nuevo el botón menú para pasar al siguiente ajuste.

Contraste:

Ajuste el contraste de la imagen pulsando el botón + o -. Pulse de nuevo el botón menú para pasar al siguiente ajuste.

Tonalidad:

Ajuste la tonalidad de la imagen pulsando el botón + o -. Pulse de nuevo el botón menú para pasar al siguiente ajuste.

Nitidez:

Ajusta la nitidez de la imagen

Salir:

Salga del menú con el botón + o - antes de que se apague el monitor; en caso contrario no se guardarán los ajustes.

Seleccione el tono de llamada pulsando una y otra vez el botón de tono de llamada. Dispone de 9 tonos de llamada diferentes.

Mantenimiento

Limpie el producto solo con un paño seco.

No utilice disolventes de limpieza ni productos abrasivos.

Garantía

Cualquier cambio y/o modificación del producto anulará la garantía. No podemos asumir ninguna responsabilidad por ningún daño debido a un uso incorrecto de este producto.

Renuncia de responsabilidad legal

Las ilustraciones y las especificaciones podrán sufrir cambios sin previo aviso. Todas las marcas de logotipos y nombres de productos constituyen patentes o marcas registradas a nombre de sus titulares correspondientes, reconocidos como tal.

Eliminación



- Este producto está diseñado para desecharlo por separado en un punto de recogida adecuado. No se deshaga de este producto con la basura doméstica.
- Para obtener más información, póngase en contacto con el vendedor o la autoridad local responsable de la eliminación de residuos.

Este producto se ha fabricado y distribuido de conformidad con todas las normativas y directivas relevantes, válidas para todos los estados de la Unión Europea. También cumple con todas las especificaciones y normativas en el país en el cual se comercializa. Previa solicitud, podremos proporcionarle la documentación formal. Esta documentación incluye, entre otros: Declaración de conformidad (e identidad del producto), hoja de datos de seguridad del material, informe sobre las pruebas realizadas al producto.

Póngase en contacto con nuestro servicio de atención al cliente para obtener información adicional:

por medio de nuestro sitio web: <http://www.nedis.es/es-es/contacto/formulario-de-contacto.htm>

enviando un correo electrónico: service@nedis.com

o llamando por teléfono: +31 (0)73-5993965 (en horario de oficina)

NEDIS B.V., De Tweeling 28, 5215 MC 's-Hertogenbosch, PAÍSES BAJOS

Índice

• Introdução	38
• Precauções de segurança	38
• Conteúdo da embalagem	38
• Especificações técnicas	38
• Descrição do produto	39
• Instruções de instalação	40
• Instruções para o utilizador	42
• Manutenção	43
• Garantia	43
• Limitação de Responsabilidade	43
• Eliminação	43

Introdução

Com este sistema de videoporteiro mãos-livres pode ver de imediato quem está à porta. A unidade exterior está equipada com uma campainha, uma câmara com função de visão nocturna, um altifalante e um microfone. O visor a cores LCD de 8,89 cm assegura uma visibilidade nítida e o sistema de comunicação fornece um som nítido e cristalino. O sistema tem possibilidade de ser ligado a um fecho electrónico (não incluído) com o qual pode abrir automaticamente bastando para isso premir um botão na unidade de atendimento.

- Recomendamos que leia este manual antes de instalar/utilizar este produto.
- Guarde este manual num local seguro para referência futura.

Precauções de segurança

Este produto SÓ deve ser aberto por um técnico autorizado sempre que for necessária qualquer reparação. Desligar o produto da tomada de alimentação e outro equipamento se ocorrer um problema. Não expor o dispositivo de atendimento à chuva ou humidade.

Conteúdo da embalagem

- 1x dispositivo de atendimento
- 1x campainha com protecção contra a chuva
- 1x adaptador de 12 V CA/CC
- 1x cabo de ligação
- 1x material de montagem
- 1x manual

Especificações técnicas

Campainha

- | | |
|----------------------------|--|
| • Tensão de funcionamento: | Pelo dispositivo de atendimento |
| • Sistema de comunicação: | Semi-duplex |
| • Sensor de imagens: | CMOS a cores de 0,63 cm e 640 x 480 píxeis |
| • LEDs de IR: | 4x LED de IR, 1x EDS |

- Lente: F4,5 mm (H: 40°, V: 45°)
- Protecção: IP24
- Temperatura de funcionamento: entre -20 °C e +50 °C
- Peso: 100 g
- Dimensões: 127 x 38 x 48 mm (incluindo a protecção contra a chuva)

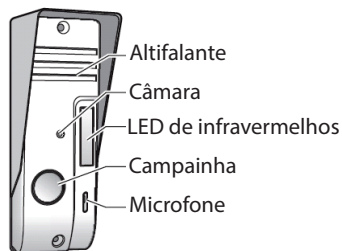
Dispositivo de atendimento

- Tensão de funcionamento: 15 V CC com função para abertura da porta
- Sistema de comunicação: Semi-duplex
- Visor: TFT/LCD a cores de 17,78 cm
- Resolução: 320 x 240 píxeis
- Peso: 310 g
- Dimensões: 220 x 120 x 25 mm

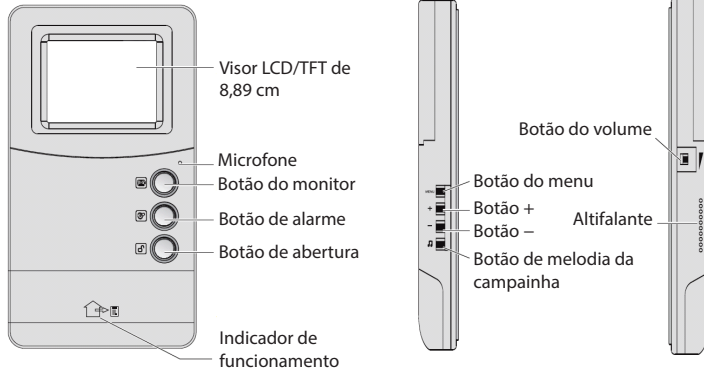
A ligação entre o dispositivo de atendimento e o dispositivo exterior é feita através de um cabo de 4 fios e pode ser prolongada para 50 m com a utilização de um cabo de 0,75 mm.

Descrição do produto

Campainha

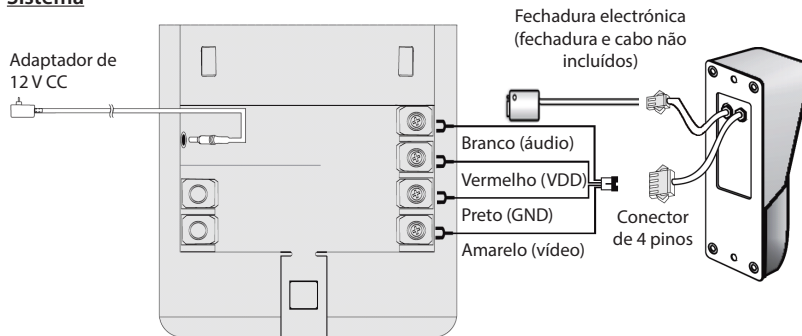


Dispositivo de atendimento

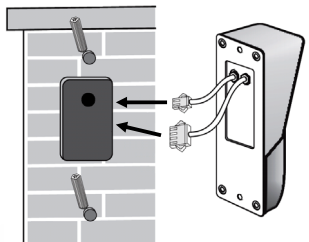


Instruções de instalação

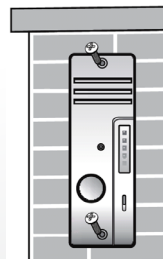
Sistema

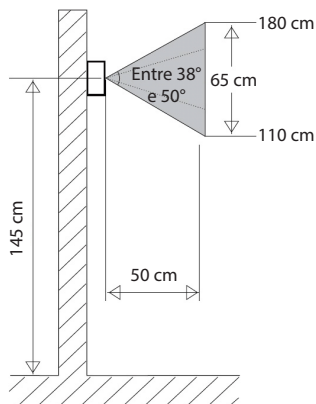


Campainha

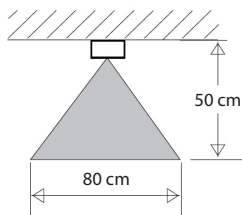


Fazer um furo de 2 cm para instalar a campainha





Ângulo e altura de instalação recomendado para a câmara



Utilizar uma fechadura electrónica

Utilizar um dos métodos descritos abaixo para utilizar a fechadura electrónica.

Modelo		SAS-PH310	
Forma de abrir	12 V LIGADO Abrir 0 V DESLIGADO DESLIGADO Fechar	0 s	Entre 4 e 7 s
	12 V LIGADO Fechar 0 V DESLIGADO DESLIGADO Abrir	0 s	Entre 4 e 7 s
	DESLIGADO Fechar LIGADO Abrir	0 s	Entre 4 e 7 s

Fechar sem adaptador, com a alimentação a ser fornecida por um dispositivo exterior. Quando a porta é fechada a tensão em circuito é de 0V. Quando a porta é aberta a tensão em circuito passa a ser de 12 V. O atraso é de 4 a 7 segundos.



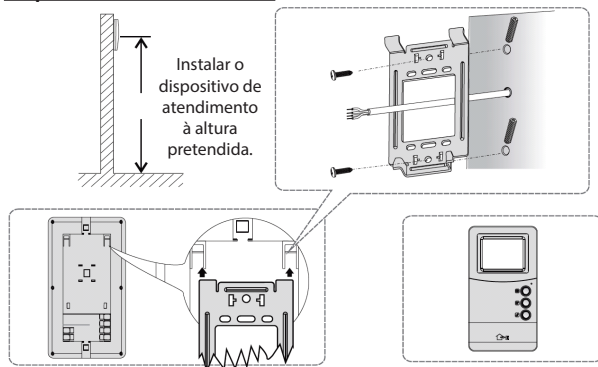
Fechar sem adaptador, com a alimentação a ser fornecida por um dispositivo exterior. Quando a porta é fechada a tensão em circuito é de 12 V. Quando a porta é aberta a tensão em circuito é 0V. O atraso é de 4 a 7 segundos.



Fechar com adaptador, com a alimentação a ser fornecida por um adaptador exterior.



Dispositivo de atendimento



Instruções para o utilizador

Funcionamento



Indicador de funcionamento

Quando o sistema é instalado e o adaptador de 12 V ligado ao dispositivo de atendimento e a uma tomada de parede, o indicador de funcionamento vermelho acende.



Campainha

Quando um visitante prime a campainha, o dispositivo de atendimento reproduz o som da campainha e o monitor liga-se automaticamente. O monitor continua ligado durante cerca de 20 segundos e, de seguida, desliga-se automaticamente.



Botão do monitor

Liga o monitor para fazer uma verificação rápida do ambiente. O monitor mostra a gravação da câmara.



Botão de alarme

Em caso de emergência, premir o botão de alarme. O altifalante da campainha reproduzirá o som do alarme.



Botão de abertura

Premir o botão de abertura para abrir a porta e o visitante entrar. (apenas quando está instalada uma fechadura electrónica)



Botão do volume

Rodar o volume para o valor pretendido.

Definições do menu

Premir o botão do monitor para ajustar a luminosidade, contraste, tonalidade (cor) e nitidez do monitor.



Premir o botão do menu para abrir o menu.

Luminosidade:

Premir o botão + ou – para ajustar a luminosidade da imagem. Voltar a premir o botão do menu para realizar os ajustes seguintes.

Contraste:

Premir o botão + ou – para ajustar o contraste da imagem. Voltar a premir o botão do menu para realizar os ajustes seguintes.

Tonalidade:

Premir o botão + ou – para ajustar a tonalidade da imagem. Voltar a premir o botão do menu para realizar os ajustes seguintes.

Nitidez:

Ajusta a nitidez da imagem

Sair:

Premir o botão + ou – para sair do menu antes do monitor se desligar. Caso contrário, os ajustes não serão guardados.

Premir o botão de melodia para seleccionar a melodia da campainha. Há 9 sinais de toque diferentes disponíveis.

Manutenção

Limpar o produto com um pano seco.
Não utilizar solventes de limpeza ou produtos abrasivos.

Garantia

Quaisquer alterações e/ou modificações no produto anularão a garantia. Não nos podemos responsabilizar por qualquer dano causado pelo uso incorrecto deste produto.

Limitação de Responsabilidade

Os designs e especificações estão sujeitos a alteração sem aviso prévio. Todos os logótipos, marcas e nomes de produtos são marcas registadas dos respectivos proprietários e são reconhecidos como tal neste documento.

Eliminação



- Este produto deve ser eliminado separadamente num ponto de recolha apropriado. Não eliminar este produto com o lixo doméstico.
- Para obter mais informações, contactar o revendedor ou o organismo local responsável pela gestão de resíduos.

Este produto foi fabricado e fornecido em conformidade com todos os regulamentos e directivas relevantes, válidos para todos os estados membros da União Europeia. Além disso, está em conformidade com todas as especificações e regulamentos aplicáveis no país de venda.

Mediante pedido, será disponibilizada documentação formal . Isto inclui, mas não se limita a: Declaração de Conformidade (e identidade do produto), Ficha de Dados de Segurança de Material e relatório de teste do produto.

Contactar o nosso centro de serviço de apoio ao cliente para obter assistência:

através do Website: <http://www.nedis.pt/pt-pt/contacto/formulario-de-contacto.htm>

através do e-mail: service@nedis.com

através do telefone: +31 (0)73-5993965 (durante o horário normal de expediente)

NEDIS B.V., De Tweeling 28, 5215 MC 's-Hertogenbosch, HOLANDA

Tartalomjegyzék

• Bevezetés	44
• Biztonsági óvintézkedések	44
• A csomag tartalma	44
• Műszaki adatok	44
• A termék leírása	45
• Üzembe helyezési útmutató	46
• Használati útmutató	48
• Karbantartás	49
• Jótállás	49
• Felelősségelhárító nyilatkozat	49
• Leselejtezés	49

Bevezetés

A szabadkezes videó ajtótelefon rendszerrel nem érheti meglepetés, amikor kinyitja a látogatóknak az ajtót. A kültéri egység csengőgombból, éjjellátó kamerából, hangszóróból és mikrofonból áll. A 3,5 hüvelykes LCD kijelzőn látja, ki áll az ajtó előtt, és beszélhet is vele. A rendszerhez elektronikus ajtózár csatlakoztatható (külön kell megvenni), az ajtó távvezérelt nyitására.

- Kérjük, hogy a termék üzembe állítása/használatá előtt olvassa el ezt a használati útmutatót.
- A használati útmutatót tartsa biztonságos helyen, mert a jövőben még szüksége lehet rá.

Biztonsági óvintézkedések

Ezt a terméket KIZÁRÓLAG a márkaszerviz képviselője nyithatja fel és szervizelheti. Hiba esetén húzza ki a termék csatlakozóját a konnektorból, és kösse le más berendezésekről. Vigyázzon, hogy ne érje a válaszolóegységet víz vagy nedvesség.

A csomag tartalma

- 1x válaszolóegység
- 1x ajtócsengő esővédővel
- 1x 12 V-os hálózati tápegység
- 1x csatlakozókábel
- 1x szerelőanyag csomag
- 1x Használati útmutató

Műszaki adatok

Ajtócsengő

- | | |
|----------------------|---------------------------------------|
| • Tápfeszültség: | A válaszolóegységtől |
| • Kommunikációs mód: | Félduplex (váltakozva beszélő) |
| • Képzékelő: | 1/4 hüvelykes CMOS, színes, 640 x 480 |
| • Infra LED-ek: | 4x IR LED, 1x EDS |

- Objektív: F4,5 mm (vízsz.: 40°, függ.: 45°)
- Védettség: IP24
- Üzemi hőmérséklettartomány: -20 °C–50 °C
- Tömeg: 100 g
- Méretek: 127 x 38 x 48 mm (az esővédővel együtt)

Válaszóegység

- Tápfeszültség: 15 V=, ajtónyitó funkcióval
- Kommunikációs mód: Félduplex (váltakozva beszélő)
- Képernyő: 3,5 hüvelykes TFT/LCD, színes
- A felbontás: 320 x 240
- Tömeg: 310 g
- Méretek: 220 x 120 x 25 mm

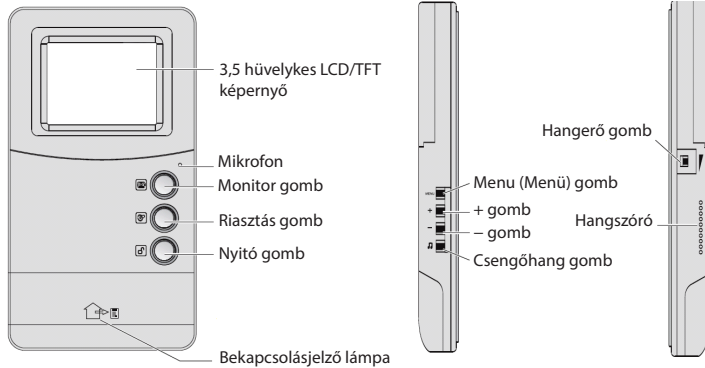
A válaszolóegység és a kültéri egység négyeres kábellel kapcsolódik egymáshoz, amely 0,75 mm-es rézerez kábel használata esetén legfeljebb 50 m hosszú lehet.

A termék leírása

Ajtócsengő

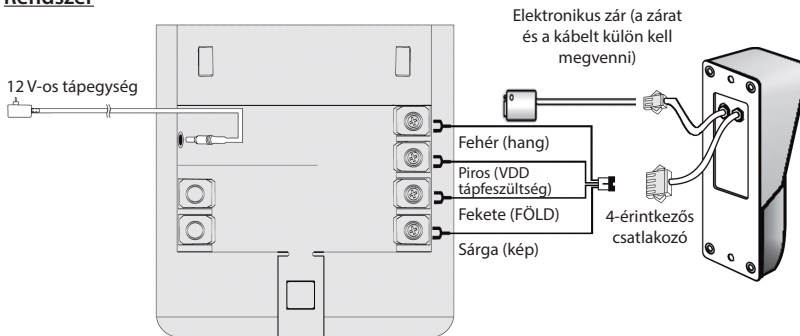


Válaszóegység

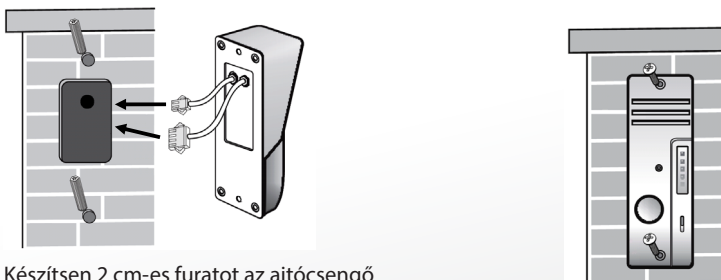


Üzembe helyezési útmutató

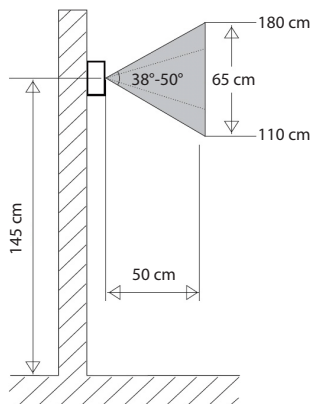
Rendszer



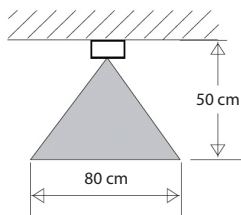
Ajtócsengő



Készítsen 2 cm-es furatot az ajtócsengő felerősítéséhez



Ajánlott szerelési magasság és
A kamera látószöge

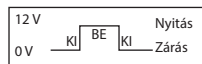


Elektronikus zár használata

Az elektronikus zárat az alábbi lehetőségek bármelyike szerint használhatja.

Modell		SAS-PH310	
Nyitás módja	12 V — <input type="checkbox"/> KI <input type="checkbox"/> BE <input type="checkbox"/> KI — Nyitás 0 V — <input type="checkbox"/> BE <input type="checkbox"/> KI — Zárás	0 s	4~7 s
	12 V — <input type="checkbox"/> BE <input type="checkbox"/> KI <input type="checkbox"/> BE — Zárás 0 V — <input type="checkbox"/> BE <input type="checkbox"/> KI — Nyitás	0 s	4~7 s
	<input type="checkbox"/> KI — Zárás <input type="checkbox"/> BE — Nyitás	0 s	4~7 s

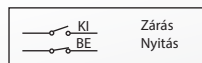
A zárhoz nincs külön tápegység, mert a kültéri egységtől kapja a táplálást. Az ajtó zárt helyzetében az áramkör feszültsége 0 V. Az ajtó nyitásakor az áramkör feszültsége 12 V. A késleltetés 4-7 másodperc.



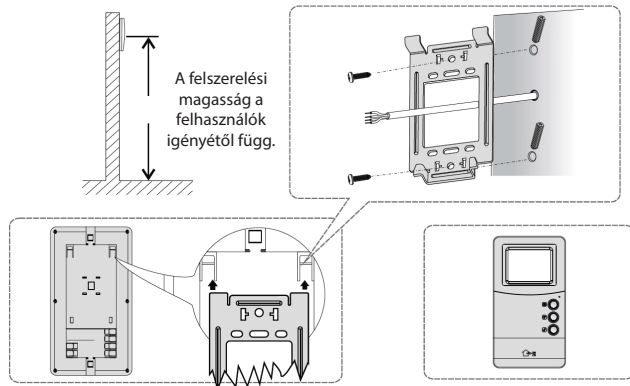
A zárhoz nincs külön tápegység, mert a kültéri egységtől kapja a táplálást. Az ajtó zárt helyzetében az áramkör feszültsége 12 V. Az ajtó nyitásakor az áramkör feszültsége 0 V. A késleltetés 4-7 másodperc.



A zár tápfeszültségét külön külső tápegység szolgáltatja.

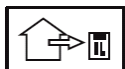


Válaszóegység



Használati útmutató

Használat



Bekapcsolásjelző lámpa

A piros bekapcsolásjelző lámpa kigyullad, ha a rendszer üzembe van helyezve és a hálózati tápegységről 12V-os feszültséget kap.



Ajtócsengő

Amikor a látogató megnyomja az ajtócsengő gombját, megszólal a csengő és automatikusan bekapcsol a monitor. A monitor kb. 20 másodpercig működik, utána automatikusan kikapcsol.



Monitor gomb

Bekapcsolja a monitort a külső tér megfigyeléséhez. A monitoron a kamera által szolgáltatott kép látható.



Riasztás gomb

Ha segítséget szeretne hívni, nyomja meg többször a riasztás gombját. Az ajtócsengő hangszórója riasztó hangjelzést ad.



Nyitó gomb

Az ajtónyitó gombbal nyithatja az ajtót látogatója számára. (Csak akkor működik, ha az egység össze van kapcsolva az elektronikus ajtózárral)



Hangerő kapcsoló

Ezzel a kapcsolóval állíthatja be a kívánt hangerőt.

A beállítások menüje

A fényerő, kontraszt, színárnyalat és képélesség beállításához először a monitor gomb megnyomásával kapcsolja be a monitort.



A menü gombbal nyissa meg a menüt.

Fényerő:

A kép fényerejét a + és - gombbal változtathatja. A menü gomb ismételt megnyomásával léphet a következő beállításra.

Kontraszt:

A kép kontrasztosságát a + és - gombbal változtathatja. A menü gomb ismételt megnyomásával léphet a következő beállításra.

Színárnyalat:

A kép színárnyalatát a + és - gombbal változtathatja. A menü gomb ismételt megnyomásával léphet a következő beállításra.

Képelesség:

Állítsa be a kép kívánt élességét

Kilépés:

A + vagy - gombbal a monitor kikapcsolása előtt lépjen ki a menüből, mert különben a készülék nem jegyzi meg a beállítást.

A csengőhangot a csengőhang gomb ismételt megnyomásával választhatja ki. Kilenc csengőhang közül választhat.

Karbantartás

Száraz kendővel tisztítsa a terméket.
Ne használjon oldószert vagy súrolószereket.

Jótállás

A termék illetéktelen módosítása érvényteleníti a jótállást. Nem vállalunk felelősséget a termék szakszerűtlen használata miatti károkért.

Felelősségelhárító nyilatkozat

A kivitel és a műszaki jellemzők előzetes értesítés nélkül is módosulhatnak. Minden logó, terméknév és védjegy a megfelelő tulajdonos védjegye vagy bejegyzett védjegye, azokat ennek tiszteletben tartásával említjük.

Leselejtezés



- A terméket elkülönítve, a megfelelő gyűjtőhelyeken kell leselejtezni. Ne dobja ki a készüléket a háztartási hulladékokkal együtt.
- További információért lépjen kapcsolatba a forgalmazóval vagy a hulladékkezelésért felelős helyi hatósággal.

Ez a termék az Európai Unió minden tagállamában érvényes vonatkozó rendelkezések és irányelvek betartásával készült és került forgalomba. Megfelel az értékesítési országban rá vonatkozó minden előírásnak és rendelkezésnek.
Kérésre hivatalos dokumentációt is rendelkezésre bocsátunk. A dokumentáció a teljesség igénye nélkül a következőket tartalmazza: Megfelelőségi (és termékazonossági) Nyilatkozat, anyagbiztonsági adatlap, a termék vizsgálati jegyzőkönyve.

Támogatással kapcsolatos ügyekben keresse ügyfélszolgálatunkat:

webhely: <http://www.nedis.com/en-us/contact/contact-form.htm>
e-mail: rendeles@hqnedis.hu
telefon: +31 (0)73-5993965 (munkaidőben)

NEDIS B.V., De Tweeling 28, 5215 MC 's-Hertogenbosch, HOLLANDIA

Sisältö

• Esittely	50
• Turvallisuustoimenpiteet	50
• Pakkauksen sisältö	50
• Tekniset tiedot	50
• Tuotteen kuvaus	51
• Asennusohjeet	52
• Käyttöohjeet	54
• Huolto	55
• Takuu	55
• Vastuuvapauslauseke	55
• Hävittäminen	55

Esittely

Tämän langattoman kuvalla varustetun ovipuhelinjärjestelmän avulla voit varmistua, ettei sinua yllätetä omalla ovella. Ulkoyksikkö sisältää ovikellon, joka on varustettu kameralla, pimeätunnistimella, kovaäänisellä ja mikrofonilla. 3,5 tuuman LCD-näytöstä näet, kuka ovella on ja voit puhua hänen kanssaan. Järjestelmä voidaan liittää ohjaamaan sähkölukkoa (ei sisälly toimitukseen), jolloin ovi voidaan avata automaattisesti.

- Suosittelemme tämän oppaan lukemista ennen tuotteen asennusta/käyttöä.
- Säilytä tämä käyttöopas myöhempiä käyttöä varten.

Turvallisuustoimenpiteet

VAIN valtuutettu teknikko saa avata tämän laitteen, jos huoltoa tarvitaan. Jos ongelmia ilmenee, irrota laite verkkovirrasta ja muista laitteista. Älä altista vastausyksikköä vedelle tai kosteudelle.

Pakkauksen sisältö

- 1x Vastausyksikkö
- 1x Ovikello sadesuojalla
- 1x 12 V AC/DC-muuntaja
- 1x Liitäntäjohto
- 1x Kiinnitystarvikkeet
- 1x Käyttöopas

Tekniset tiedot**Ovikello**

• Käyttöjännite:	Vastausyksikön kautta
• Kommunikointijärjestelmä:	Puoliksi kaksisuuntainen
• Kuvatunnistin:	1/4 tuuman CMOS väri 640 x 480
• LED-infrapunavalot:	4x LED-infrapunavalot, 1x EDS
• Linssi:	F4,5 mm (H: 40°, V: 45°)

- Suojaus: IP24
- Käyttölämpötila: -20 °C ~ +50 °C
- Paino: 100 g
- Mitat: 127 x 38 x 48 mm (sisältäen sadesuojan)

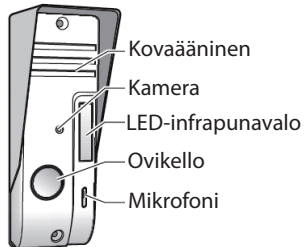
Vastausyksikkö

- Käyttöjännite: 15 V DC ovenavaustoiminnolla
- Kommunikointijärjestelmä: Puoliksi kaksisuuntainen
- Näyttö: 3,5 tuuman TFT/LCD-väri näyttö
- Resoluutio: 320 x 240
- Paino: 310 g
- Mitat: 220 x 120 x 25 mm

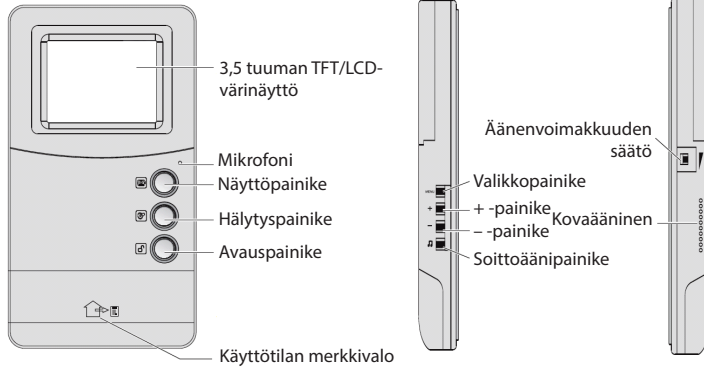
Vastausyksikkö ja ulkoyksikkö kytketään toisiinsa nelijohtimisella kaapelilla, joka voi olla jopa 50 m pitkä, jos käytetään 0,75 mm kuparikaapelia.

Tuotteen kuvaus

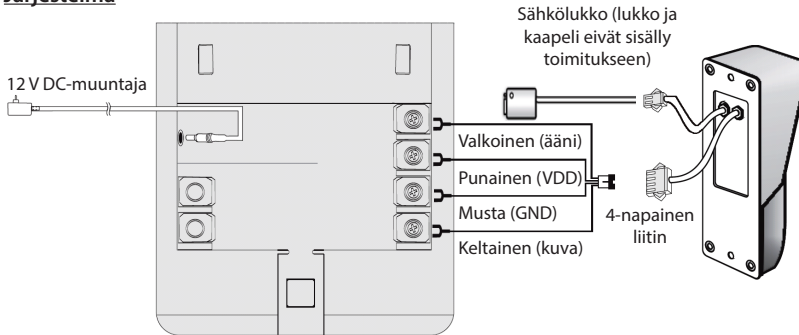
Ovikellopainike



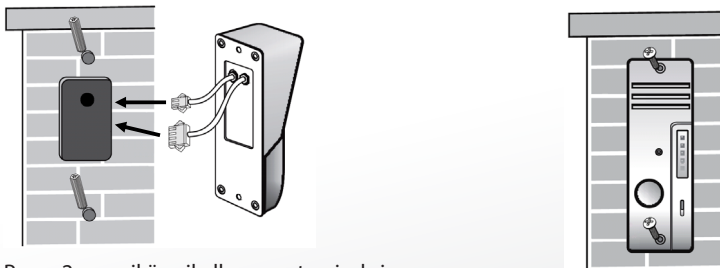
Vastausyksikkö

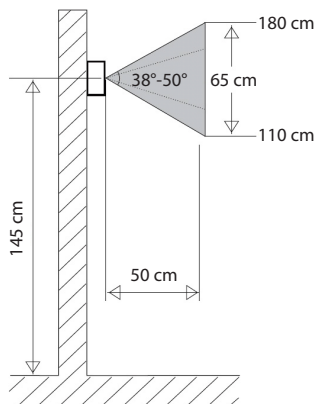


Asennusohjeet Järjestelmä

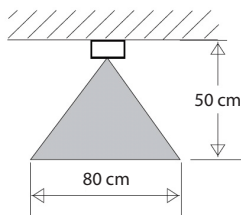


Ovikello





Suositteltu
asennuskorkeus&Kameran
kulma

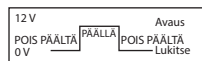


Sähkölukon käyttö

Sähkölukon käyttömenetelmän tulisi vastata yhtä alla olevista vaihtoehdoista.

Malli		SAS-PH310	
Avustapa	12 V POIS PÄÄLTÄ PÄÄLLÄ POIS PÄÄLTÄ Lukitse 0 V	Avaus Lukitse	0 s 4~7 s
	12 V POIS PÄÄLLÄ PÄÄLTÄ Lukitse 0 V	Lukitse Avaus	0 s 4~7 s
	POIS PÄÄLTÄ Lukitse PÄÄLLÄ Avaus	Lukitse Avaus	0 s 4~7 s

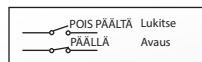
Lukko ilman muuntajaa, virransyöttö ulkoyksiköstä. Kun ovi on suljettu, piirin jännite on 0 V. Kun ovi on auki, piirin jännite on 12 V. Viive on 4~7 sekuntia.



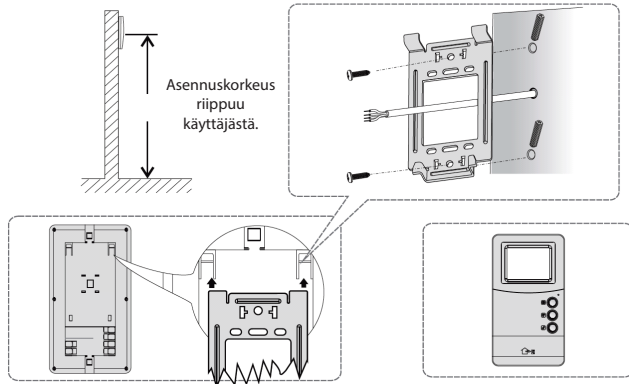
Lukko ilman muuntajaa, virransyöttö ulkoyksiköstä. Kun ovi on suljettu, piirin jännite on 12 V. Kun ovi on auki, piirin jännite on 0 V. Viive on 4~7 sekuntia.



Lukko ilman muuntajaa, virransyöttö ulkoisesta muuntajasta.

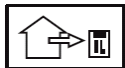


Vastausyksikkö



Käyttöohjeet

Toimenpide



Käyttötilan merkkivalo

Kun järjestelmä on asennettu ja 12 V muuntaja kytketty vastausyksikköön ja verkkovirtaan, punainen käyttötilan merkkivalo syttyy.



Ovikello

Kun vieras painaa ovikellopainiketta, soittoääni soi ja näyttö menee päälle automaattisesti. Näyttö pysyy päällä noin 20 sekunnin ja sammuu automaattisesti.



Näyttöpainike

Ulkotilaa voi valvoa kytkemällä virran näyttöön. Näytöllä näkyy kameran kuva.



Hälytyspainike

Paina hätätapauksessa hälytyspainiketta. Hälytysääni kuuluu ovikellon kovaäänisestä.



Avauspainike

Avaa ovi vierailijalle painamalla avauspainiketta. (vain, jos sähkölukko on asennettu)



Äänenvoimakkuuden säädin

Säädä äänenvoimakkuus haluamallasi tasolle.

Valikkoasetukset

Kirkkautta, kontrastia, värisävyä ja terävyyttä voi säätää käynnistämällä ensin näytön näyttöpainikkeella.



Käytä valikkoa painamalla valikkopainiketta.

Kirkkaus:

Säädä kuvan kirkkautta painamalla painikkeita + tai -. Siirry seuraavaan säätöön painamalla valikkopainiketta uudelleen.

Kontrasti:

Säädä kuvan kontrastia painamalla painikkeita + tai -. Siirry seuraavaan säätöön painamalla valikkopainiketta uudelleen.

Värisävy:

Säädä kuvan värisävyä painamalla painikkeita + tai -. Siirry seuraavaan säätöön painamalla valikkopainiketta uudelleen.

Terävyys:

Säädä kuvan terävyys

Poistuminen:

Poistu valikosta painikkeilla + tai - ennen kuin näyttö sammuu, muuten säätöjä ei tallenneta.

Valitse soittoääni painamalla soittoäänipainiketta toistuvasti. Laitteessa on 9 eri soittoääntä.

Huolto

Puhdista laitetta vain kuivalla liinalla.
Älä käytä liuottimia tai hankausaineita.

Takuu

Takuu mitätöityy, mikäli laitteeseen tehdään mitä tahansa muutoksia. Emme ole myöskään vastuussa vahingoista, jotka johtuvat tämän tuotteen virheellisestä käytöstä.

Vastuuvapauslauseke

Muutoksia malliin ja teknisiin ominaisuuksiin voidaan tehdä ilmoituksetta. Kaikki logot, merkit ja tuotenimet ovat niiden vastaavien omistajien tuotemerkkejä tai rekisteröityjä tuotemerkkejä ja niitä on käsiteltävä sellaisina.

Hävittäminen



- Tämä tuote tulee toimittaa hävitettäväksi asianmukaiseen keräyspisteeseen. Tuotetta ei saa hävittää kotitalousjätteen mukana.
- Lisätietoja antaa jälleenmyyjä tai paikallinen jätehuollosta vastaava viranomainen.

Tämä tuote on valmistettu ja toimitettu noudattaen kaikkia sitä koskevia asetuksia ja direktiivejä, jotka ovat voimassa kaikissa Euroopan unionin jäsenvaltioissa. Se täyttää myös kaikki myyntimaassa sovellettavat vaatimukset ja määräykset.

Viralliset asiakirjat ovat saatavilla pyynnöstä. Asiakirjoihin sisältyvät seuraavat, mutta näihin rajoittumatta: Vaatimustenmukaisuusvakuutus (ja tuotteen tunniste), käyttöturvallisuustiedote, tuotteen testiraportti.

Saat neuvoja ottamalla yhteyttä asiakaspalveluumme:

verkkosivun kautta: <http://www.nedis.fi/fi-fi/ota-yhteytta/yhteyslomake.htm>

sähköpostilla: service@nedis.com

puhelimitse: +31 (0)73-5993965 (toimistoaikoina)

NEDIS B.V., De Tweeling 28, 5215 MC 's-Hertogenbosch, ALANKOMAAT

Innehållsförteckning

• Inledning	56
• Säkerhetsanvisningar	56
• Förpackningens innehåll	56
• Tekniska specifikationer	56
• Produktbeskrivning	57
• Installationsinstruktioner	58
• Bruksanvisning	60
• Underhåll	61
• Garanti	61
• Friskrivningsklausul	61
• Kassering	61

Inledning

Med detta handsfree-system för videoporttelefon, kan du se till att du inte får en överraskning när någon är vid dörren. Utomhusenheten består av en dörrklocka med en kamera, nattvy, högtalare och mikrofon. Med 3,5" LCD-skärmen kan du se vem som är vid dörren och tala med besökaren. Systemet kan anslutas till och styra ett elektroniskt lås (ingår ej) för att öppna dörren automatiskt.

- Vi rekommenderar att du läser denna bruksanvisning innan du installerar/använder produkten.
- Förvara bruksanvisningen på en säker plats för framtida referens.

Säkerhetsanvisningar

Denna produkt bör ENDAST öppnas av behörig tekniker när service behövs. Dra ut strömkabeln från eluttaget och koppla ur all annan utrustning om något problem skulle uppstå. Utsätt inte svarsenheten för vatten eller fukt.

Förpackningens innehåll

- 1x Svarsenhet
- 1x Dörrklocka med regnskydd
- 1x 12 V AC/DC-adapter
- 1x Anslutningskabel
- 1x monteringsmaterial
- 1x manual

Tekniska specifikationer

Dörrklocka

- | | |
|-------------------------|--------------------------|
| • Driftspänning: | Genom svarsenhet |
| • Kommunikationssystem: | Semi-duplex |
| • Bildsensor: | 1/4" CMOS färg 640 x 480 |
| • IR-lysdioder: | 4x IR-LED, 1x EDS |

- Objektiv: F4,5 mm (H: 40°, V: 45°)
- Skydd: IP24
- Driftstemperatur: -20 °C ~ +50 °C
- Vikt: 100 g
- Mått: 127 x 38 x 48 mm (inklusive regnskydd)

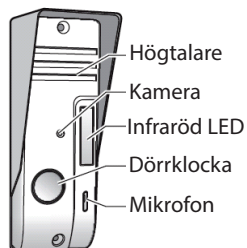
Svarsenhet

- Driftsspänning: 15 V DC med öppen-dörrfunktion
- Kommunikationssystem: Semi-duplex
- Skärm 3,5" TFT/LCD-färgskärm
- Upplösning: 320 x 240
- Vikt: 310 g
- Mått: 220 x 120 x 25 mm

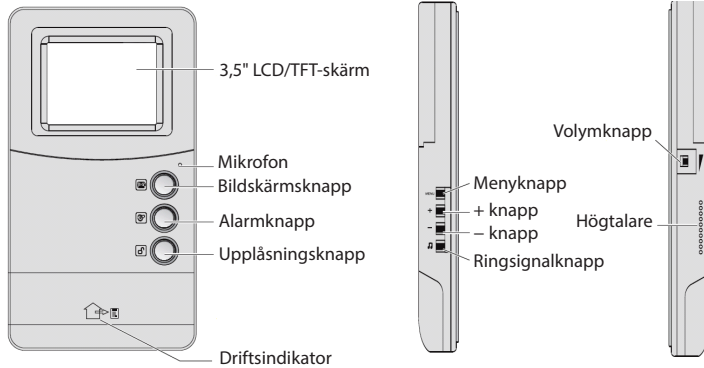
Anslutningen mellan svarsenheten och utomhusenheten sker via en 4-ledarkabel och kan utökas till 50 m med koppar/0,75 mm kabel.

Produktbeskrivning

Dörrklocka

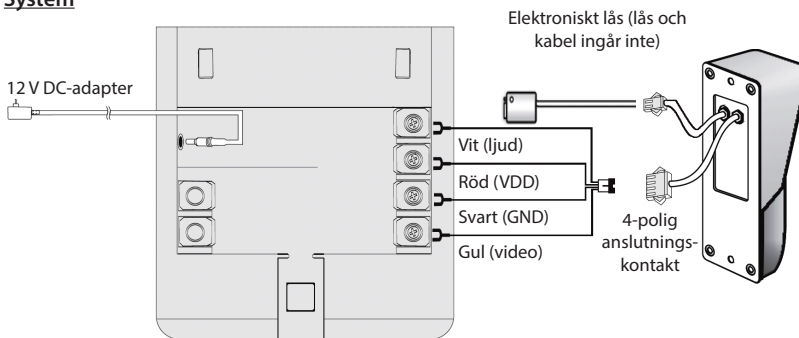


Svarsenhet

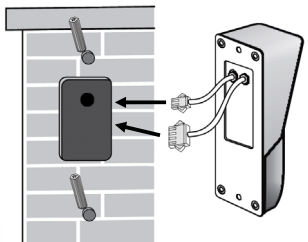


Installationsinstruktioner

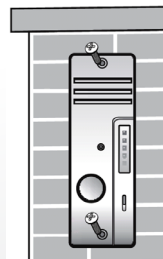
System

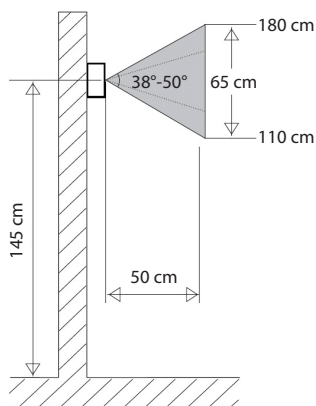


Dörrklocka

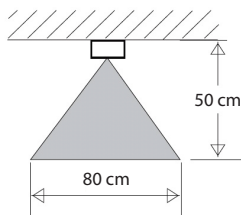


Borra ett hål på 2 cm för att installera dörrklockan





Rekommenderad monteringshöjd & Vinkel på kameran

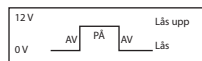


Använda ett elektroniskt lås

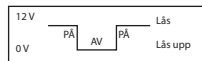
Metoden att använda det elektroniska låset ska matcha med ett av alternativen nedan.

Modell		SAS-PH310	
Upplåsningssätt	12 V 0 V	AV PA AV Lås upp Lås	0 sek. 4~7 sek.
	12 V 0 V	PA AV PA Lås Lås upp	0 sek. 4~7 sek.
		AV Lås PA Lås upp	0 sek. 4~7 sek.

Lås utan adapter, ström via utomhusenheten. När dörren är stängd, är kretsens spänning 0 V. Genom att låsa upp dörren blir kretsens spänning 12 V. Fördröjning är 4 ~ 7 sekunder.



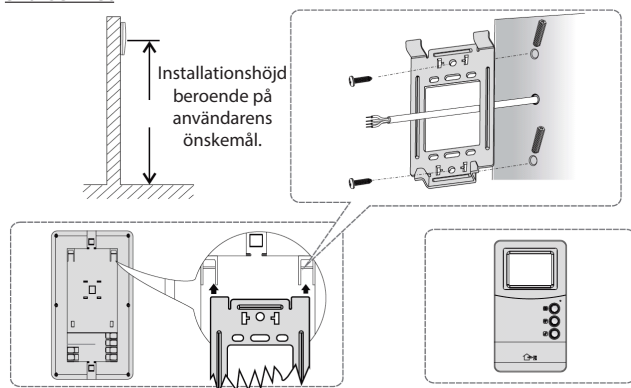
Lås utan adapter, ström via utomhusenheten. När dörren är stängd, är kretsens spänning 12 V. Genom att låsa upp dörren blir kretsens spänning 0 V. Fördröjning är 4 ~ 7 sekunder.



Lås med adapter, strömförsörjning via extern adapter.

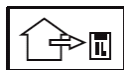


Svarsenhet



Bruksanvisning

Användning



Driftsindikator

När systemet är installerat och 12 V-adaptorn är ansluten till svarsenheten och ett vägguttag, kommer den röda funktionsindikatorn att tändas.



Dörrklocka

När en besökare trycker på dörrklockan kommer ringsignalen att ljuda och skärmen slås på automatiskt. Skärmen förblir på i cirka 20 sekunder och stängs sedan av automatiskt.



Bildskärmsknapp

Slå på bildskärmen för eventuell övervakning utanför. Skärmen kommer att visa kamerabilden.



Alarmknapp

I nödfall ska larmknappen hållas intryckt. Larmsignalen ges av dörrklockans högtalare.



Upplåsningsknapp

Tryck på upplåsningsknappen för att låsa upp dörren för besökaren. (Endast när ett elektroniskt lås är installerat)



Volymknapp

Ställ omkopplaren på önskad volym.

Menyinställning

För att justera ljusstyrka, kontrast, färgton (färg) och skärpa, trycker du först på bildskärmsknappen för att slå på skärmen.



Tryck på menyknappen för att avsluta meny.

Ljusstyrka:

Justera bildens ljusstyrka genom att trycka på + eller - knappen. Tryck på menyknappen igen för att gå till nästa justering.

Kontrast:

Justera bildens kontrast genom att trycka på + eller - knappen. Tryck på menyknappen igen för att gå till nästa justering.

Färgnyans:

Justera bildens färgnyans genom att trycka på + eller - knappen. Tryck på menyknappen igen för att gå till nästa justering.

Skärpa:

Justera bildens skärpa

Avsluta:

Avsluta meny med + eller - knappen innan skärmen stängs av, annars kommer justeringen inte att sparas.

Välj ringsignal genom att upprepade gånger trycka på knappens ringsignal. Det finns 9 olika ringsignaler tillgängliga.

Underhåll

Rengör produkten endast med en torr trasa.

Använd inga rengöringsmedel som innehåller lösningsmedel eller slipmedel.

Garanti

Alla ändringar och/eller modifieringar på produkten gör garantin ogiltig. Vi kan inte ta något ansvar för skador som orsakats av felaktig användning av denna produkt.

Friskrivningsklausul

Utseende och specifikationer kan komma att ändras utan föregående meddelande. Alla logotyper, varumärken och produktnamn är varumärken eller registrerade varumärken som tillhör sina respektive ägare och är härmed erkända som sådana.

Kassering



- Denna produkt är avsedd för separat insamling vid en lämplig återvinningscentral. Släng inte denna produkt bland vanligt hushållsavfall.
- För mer information, kontakta återförsäljaren eller lokal myndighet med ansvar för avfallshantering.

Den här produkten har tillverkats och levereras i enlighet med alla relevanta regler och direktiv som gäller för alla medlemsstater inom Europeiska Unionen. Den efterlever även alla tillämpliga specifikationer och regler i försäljningslandet.

Formell dokumentation finns att beställa på begäran. Detta omfattar, men är inte begränsat till: Deklaration om överensstämmelse (och produktidentitet), materialsäkerhetsdatablad, produkttestrapport.

Kontakta vår kundtjänst för att få hjälp:

via webbplatsen: <http://www.nedis.com/en-us/contact/contact-form.htm>

via e-post: service@nedis.com

via telefon: +31 (0)73-5993965 (under kontorstid)

NEDIS B.V., De Tweeling 28, 5215 MC 's-Hertogenbosch, NEDERLÄNDERNA

Obsah

• Úvod	62
• Bezpečnostní opatření	62
• Obsah balení	62
• Technické údaje	62
• Popis výrobku	63
• Pokyny k instalaci	64
• Pokyny k použití	66
• Údržba	67
• Záruka	67
• Vyloučení zodpovědnosti	67
• Likvidace	67

Úvod

S hands free dveřním video systémem budete mít vždy pod kontrolou dění za vašimi dveřmi. Venkovní jednotka se skládá z domovního zvonku, kamery s nočním viděním, reproduktoru a mikrofonu. Na 3,5" LCD displeji uvidíte návštěvníka za dveřmi a můžete s ním hovořit. Systém lze připojit také k elektronickému zámku (není součástí dodávky), který lze otevřít automaticky jednoduše stisknutím jednoho tlačítka na přijímací jednotce.

- Doporučujeme, abyste si před instalací a použitím tohoto výrobku přečetli tento návod.
- Uložte si tento návod na bezpečné místo k pozdějšímu nahlédnutí.

Bezpečnostní opatření

Tento výrobek by měl být otevřen POUZE autorizovaným technikem jestliže je vyžadován servis. Dojde-li k závadě, odpojte výrobek ze sítě a od jiných zařízení. Nevystavujte komunikační jednotku vodě nebo vlhkosti.

Obsah balení

- 1x Komunikační jednotka
- 1x Domovní zvonek s krytem proti dešti
- 1x 12 V AC/DC adaptér
- 1x Propojovací kabel
- 1x Montážní materiál
- 1x Návod

Technické údaje**Domovní zvonek**

• Provozní napětí:	Podle komunikační jednotky
• Komunikační systém:	Poloviční duplex
• Obrazový snímací prvek:	1/4" CMOS barevný 640 x 480
• IR LED:	4x IR LED, 1x EDS
• Objektiv:	F4,5 mm (H: 40°, V: 45°)

- Krytí: IP24
- Rozsah provotních teplot: -20 až +50 °C
- Hmotnost: 100 g
- Rozměry: 127 x 38 x 48 mm (včetně krytu proti dešti)

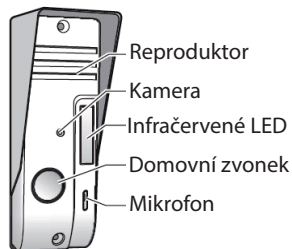
Komunikační jednotka

- Provozní napětí: 15 V DC s funkcí otevření dveří
- Komunikační systém: Poloviční duplex
- Displej: 3,5" TFT/LCD barevná
- Rozlišení: 320 x 240
- Hmotnost: 310 g
- Rozměry: 220 x 120 x 25 mm

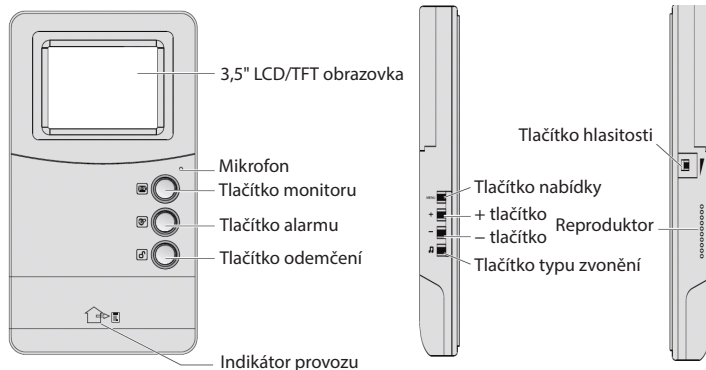
Propojení mezi komunikační jednotkou a venkovní dveřní jednotkou je realizováno prostřednictvím 4 vodičového kabelu, který může být prodloužen až na 50 m kabelem s měděnými vodiči 0,75 mm.

Popis výrobku

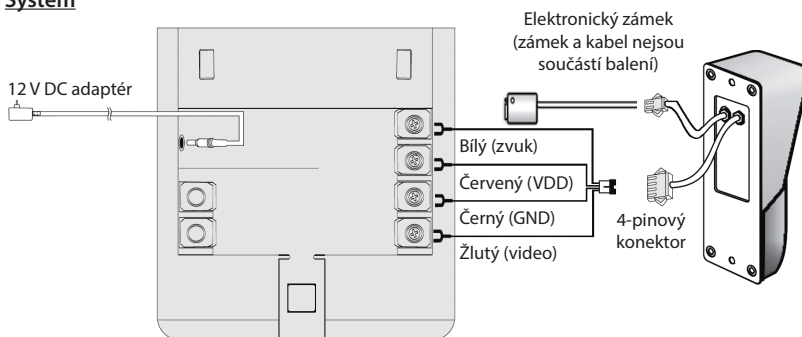
Tlačítko domovního zvonku



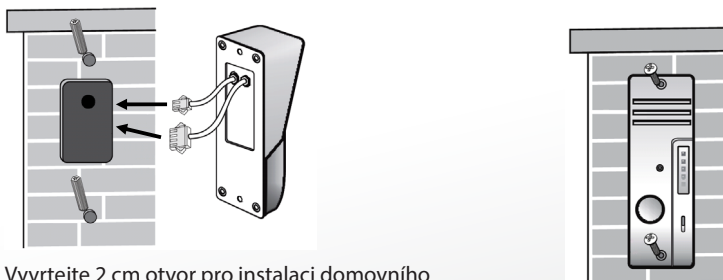
Komunikační jednotka



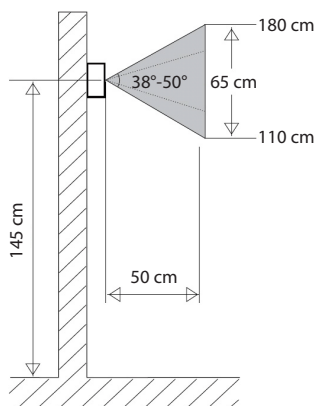
Pokyny k instalaci Systém



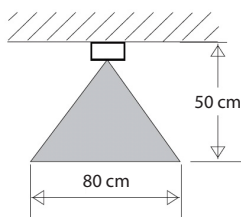
Domovní zvoněk



Vyvrtejte 2 cm otvor pro instalaci domovního zvonku


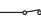


Doporučená instalační výška & Úhel kamery



Použití elektronického zámku

Způsob použití elektronického zámku by se měl shodovat s jednou z níže uvedených voleb.

Model		SAS-PH310	
Způsob odemýkání	12 V VYPNUTO ZAPNUTO 0 V VYPNUTO ZAPNUTO	Odemčení Zámek	0 sekund 4~7 sekund
	12 V ZAPNUTO VYPNUTO 0 V ZAPNUTO VYPNUTO	Zámek Odemčení	0 sekund 4~7 sekund
	 VYPNUTO Zámek  ZAPNUTO Odemčení	Zámek Odemčení	0 sekund 4~7 sekund

Uzamčení bez adaptéru, napájení z venkovní jednotky. Jsou-li dveře zavřeny, napětí el. obvodu je 0 V. Při odemčení dveří se deaktivuje napětí el. obvodu na 12 V. Prodleva je 4-7 sekund.



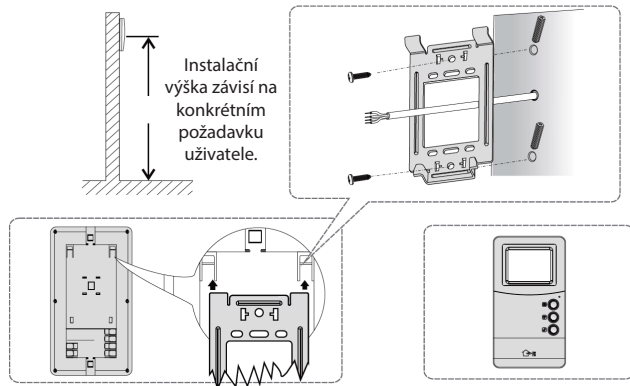
Uzamčení bez adaptéru, napájení z venkovní jednotky. Jsou-li dveře zavřeny, napětí el. obvodu je 12 V. Při odemčení dveří se deaktivuje napětí el. obvodu na 0 V. Prodleva je 4-7 sekund.



Uzamčení s adaptérem, napájení je realizováno externím adaptérem.



Komunikační jednotka



Pokyny k použití

Použití



Indikátor provozu

Je-li systém instalován a 12 V adaptér je připojen ke komunikační jednotce a k nástěnné zásuvce, rozsvítí se červený provozní indikátor.



Domovní zvonek

Jestliže návštěvník stiskne tlačítko domovního zvonku, jeho zvuk se spustí a monitor se automaticky zapne. Monitor bude zapnut asi 20 sekund a poté se automaticky vypne.



Tlačítko monitoru

Zapněte monitor k případnému sledování prostoru za vašimi domovními dveřmi. Monitor bude přenášet obraz z kamery.



Tlačítko alarmu

V případě nebezpečí stiskněte opakovaně tlačítko alarm. Zvuk alarmu bude znít z reproduktoru domovního zvonku.



Tlačítko odemčení

Chcete-li otevřít dveře návštěvníkovi, stiskněte tlačítka pro odemknutí. (pouze v případě instalovaného elektronického zámku)



Přepínač hlasitosti

Nastavte přepínač na požadovanou hlasitost.

Nastavení nabídky

Slouží k nastavení jasu, kontrastu, barevného tónu (barvy) a jasu - nejprve stiskněte tlačítko monitoru pro jeho zapnutí.



Stiskněte tlačítko nabídky k otevření nabídky.

Jas:

Nastavte jas obrazu stiskem + nebo - tlačítka. Opětovným stisknutím tlačítka nabídky přejděte na následující nastavení.

Kontrast:

Nastavte kontrast obrazu stiskem + nebo - tlačítka. Opětovným stisknutím tlačítka nabídky přejděte na následující nastavení.

Barevný tón:

Nastavte barevný tón obrazu stiskem + nebo - tlačítka. Opětovným stisknutím tlačítka nabídky přejděte na následující nastavení.

Ostrost:

Nastavte ostrost obrazu

Opuštění nabídky:

Opusťte nabídku tlačítkem + nebo - dříve než se monitor vypne, jinak nedojde k uložení vašich nastavení.

Vyberte si typ vyzvánění opětovným stiskem tlačítka typu zvonění. K dispozici je 9 různých typů zvonění.

Údržba

Výrobek čistěte pouze suchým hadříkem.
Nepoužívejte čisticí rozpouštědla ani abrazivní čisticí prostředky.

Záruka

Při provedení jakýchkoli změn a/nebo úprav výrobku záruka zaniká. Při nesprávném používání tohoto výrobku výrobce nenes odpovědnost za vzniklé škody.

Vyloučení zodpovědnosti

Design a specifikace výrobku mohou být změněny bez předchozího upozornění. Všechna loga a obchodní názvy jsou registrované obchodní značky příslušných vlastníků a jsou chráněny zákonem.

Likvidace



- Likvidaci tohoto produktu provádějte v příslušné sběrně. Nevyhazujte tento výrobek spolu s běžným komunálním odpadem.
- Pro více informací se obraťte na prodejce nebo místní orgány odpovědné za nakládání s odpady.

Tento produkt byl vyroben a je dodáván v souladu se všemi příslušnými nařízeními a směrnicemi platnými ve všech členských státech Evropské Unie. Splňuje také veškeré relevantní specifikace a předpisy států, ve kterém se prodává. Oficiální dokumentaci lze získat na vyžádání. Patří sem např: Prohlášení o shodě (a identifikace produktu), materiálový bezpečnostní list, zpráva o testování produktu.

V případě dotazů kontaktujte naše oddělení služeb zákazníkům:

Webové stránky: <http://www.nedis.com/en-us/contact/contact-form.htm>

E-mail: service@nedis.com

Telefon: +31 (0)73-5993965 (během otevírací doby)

NEDIS B.V., De Tweeling 28, 5215 MC 's-Hertogenbosch, NIZOZEMSKO

Listă de componente

• Introducere	68
• Măsuri de siguranță	68
• Componente	68
• Date tehnice	68
• Descrierea produsului	69
• Instrucțiuni de instalare	70
• Instrucțiuni de utilizare	72
• Întreținere	73
• Garanție	73
• Renunțarea la răspundere	73
• Eliminare	73

Introducere

Datorită acestui sistem videofon hands-free, puteți avea siguranța că nu veți fi luați prin surprindere când cineva e la ușă. Unitatea de exterior constă dintr-o sonerie cu cameră, vedere nocturnă, difuzor și microfon. Cu afișajul LCD de 3,5" puteți vedea cine e la ușă și puteți discuta cu musafirlul. Sistemul se poate conecta la un sistem de încuiere electronic (neinclus) și poate deschide ușa automat.

- Vă recomandăm să citiți acest manual înainte de a instala/utiliza acest produs.
- Păstrați acest manual într-un loc sigur pentru referințe viitoare.

Măsuri de siguranță

Acest produs va fi desfăcut NUMAI de către un tehnician autorizat când este necesară depararea. Deconectați produsul de la priza de rețea sau alte echipamente în cazul apariției unei probleme. Nu expuneți unitatea receptoare la apă sau umezeală.

Componente

- 1x unitate receptoare
- 1x sonerie cu panou antiploaie
- 1x adaptor c.a./c.c. de 12 V
- 1x cablu de conexiune
- 1x material de montare
- 1x manual

Date tehnice**Sonerie**

• Tensiune de lucru:	La unitatea receptoare
• Sistem de comunicație:	Semi-duplex
• Senzor imagine:	1/4" CMOS color 640 x 480
• Leduri IR:	4x led IR, 1x EDS
• Lentilă:	F4,5 mm (H: 40°, V: 45°)

- Protecție: IP24
- Temperatură de lucru: -20 °C ~ +50 °C
- Greutate: 100 g
- Dimensiuni: 127 x 38 x 48 mm (inclusiv panoul antiploaie)

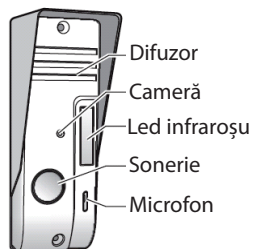
Unitate receptoare

- Tensiune de lucru: 15 V c.c. cu funcția de deschidere a ușii
- Sistem de comunicație: Semi-duplex
- Ecran: 3,5" TFT/LCD color
- Rezoluție: 320 x 240
- Greutate: 310 g
- Dimensiuni: 220 x 120 x 25 mm

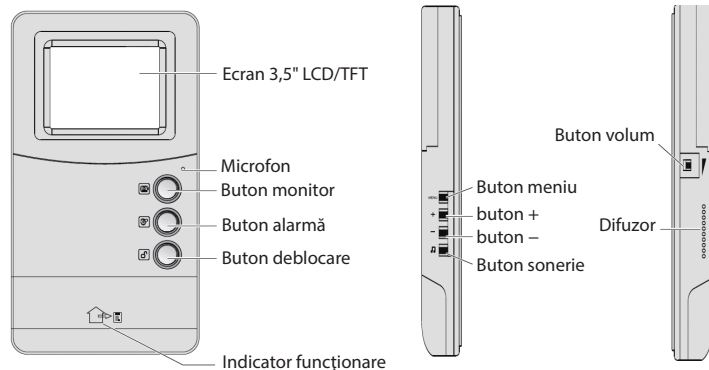
Conexiunea dintre unitatea receptoare și unitatea de exterior se realizează printr-un cablu cu 4 fire și poate fi prelungită până la 50 m printr-un cablu de cupru/0,75 mm.

Descrierea produsului

Sonerie

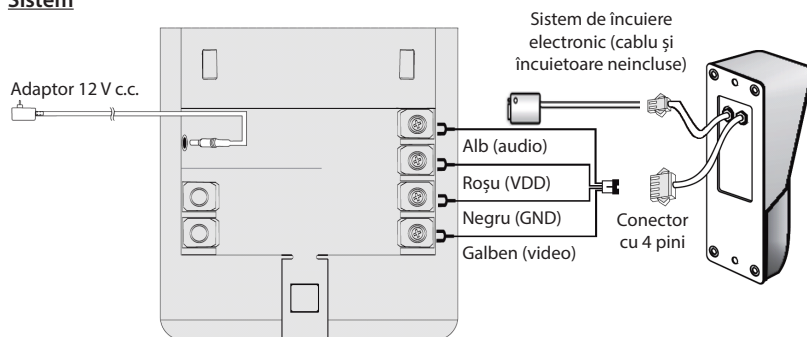


Unitate receptoare



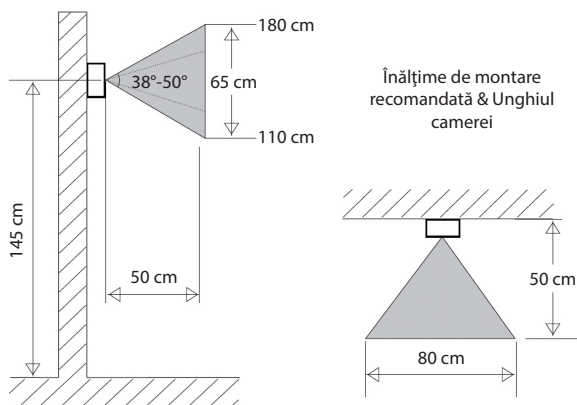
Instrucțiuni de instalare

Sistem



Sonerie





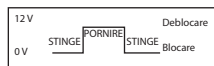
Înălțime de montare recomandată & Unghiul camerei

Utilizarea unui sistem de încuiere electronic

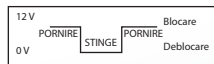
Metoda de utilizare a sistemului de încuiere electronic trebuie să corespundă uneia dintre opțiunile de mai jos.

Model		SAS-PH310	
Metodă deblocare		0 sec.	4~7 sec.
		0 sec.	4~7 sec.
		0 sec.	4~7 sec.

Sistem încuiere fără adaptor, alimentare prin unitatea de exterior. Când ușa este închisă, tensiunea în circuit este de 0 V. Prin deschiderea ușii, tensiunea în circuit este de 12 V. Întârzierea este de 4~7 secunde.



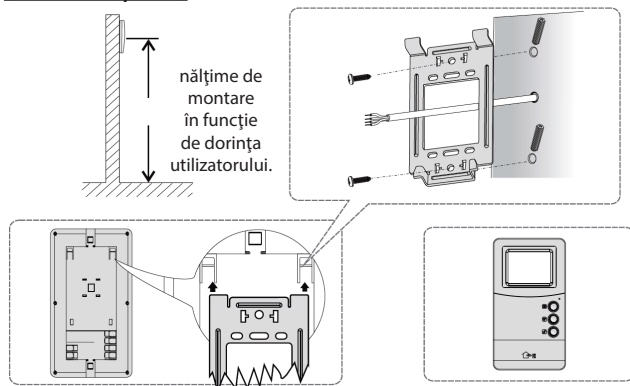
Sistem încuiere fără adaptor, alimentare prin unitatea de exterior. Când ușa este închisă, tensiunea în circuit este de 12 V. Prin deschiderea ușii, tensiunea în circuit este de 0 V. Întârzierea este de 4~7 secunde.



Sistem încuiere cu adaptor, alimentare prin adaptor extern.



Unitate receptoare



Instrucțiuni de utilizare

Funcționare



Indicador funcționare

Când sistemul este instalat și adaptor 12 V este conectat la unitatea receptoare și o priză de perete, indicatorul de funcționare roșu se va aprinde.



Sonerie

Când un musafir apasă butonul soneriei, soneria se va activa, iar monitorul se va porni automat. Monitorul rămâne aprins 20 de secunde și apoi se închide automat.



Buton monitor

Porniți monitorul pentru a vedea cine se află afară. Monitorul va prezenta imaginea camerei.



Buton alarmă

În caz de urgență, continuați să apăsați butonul de alarmă. Sunetul de alarmă va fi emis de difuzorul soneriei.



Buton deblocare

Apăsați butonul Deblocare pentru a debloca ușa pentru vizitator. (doar când este montat un sistem de încuiere electronic)



Comutator volum

Aduceți comutatorul la volumul dorit.

Setare meniu

Pentru a regla luminozitatea, contrastul, nuanța (culoarea) și claritatea, apăsați mai întâi butonul monitorului pentru a-l porni.



Apăsați butonul Meniu pentru a deschide meniul.

Luminozitate:

Reglați luminozitatea imaginii apăsând butonul + sau -. Apăsați butonul Meniu din nou pentru a trece la reglajul următor.

Contrast:

Reglați contrastul imaginii prin apăsarea butonului + sau -. Apăsați butonul Meniu din nou pentru a trece la reglajul următor.

Nuanță:

Reglați nuanța imaginii prin apăsarea butonului + sau -. Apăsați butonul Meniu din nou pentru a trece la reglajul următor.

Claritate:

Reglați claritatea imaginii

Ieșire:

Ieșiți din meniu cu butonul + sau - înainte ca monitorul să fie oprit; în caz contrar, reglajul nu va fi salvat.

Selecționați soneria apăsând butonul soneriei din nou până ajungeți la soneria dorită. Există 9 sonerii diferite disponibile.

Întreținere

Curățați produsul doar cu o cârpă uscată.

Nu folosiți solvenți sau agenți de curățare abrazivi.

Garanție

Orice schimbări și/sau modificări ale produsului vor anula garanția. Nu putem accepta responsabilitatea pentru daunele provocate de utilizarea incorectă a acestui produs.

Renunțarea la răspundere

Designul și specificațiile produsului pot fi modificate fără o notificare prealabilă. Toate siglele mărcilor și denumirile produselor sunt mărci comerciale sau mărci comerciale înregistrate ale proprietarilor de drept și prin prezenta sunt recunoscute ca atare.

Eliminare



- Acest produs a fost creat pentru colectare separată la un punct de colectare adecvat. Nu eliminați acest produs odată cu deșeurile menajare.
- Pentru mai multe informații, contactați magazinul sau autoritatea locală responsabilă pentru gestionarea deșeurilor.

Acest produs a fost fabricat și furnizat în conformitate cu toate reglementările și directivele relevante, valabile în toate statele membre ale Uniunii Europene. Acesta este, de asemenea, conform cu toate specificațiile și reglementările aplicabile în toate țările în care se vinde.

Documentația originală este disponibilă la cerere. Aceasta include, fără a se limita la acestea, următoarele: Declarația de Conformitate (și identitatea produsului), Fișa de date pentru Siguranța Materialului, raportul de testare a produsului.

Vă rugăm să contactați biroul nostru de asistență clienți:

de pe site: <http://www.nedis.com/en-us/contact/contact-form.htm>

prin e-mail: service@nedis.com

prin telefon: +31 (0)73-5993965 (în timpul orelor de lucru)

NEDIS B.V., De Tweeling 28, 5215 MC 's-Hertogenbosch, Olanda

Πίνακας Περιεχομένων

• Εισαγωγή	74
• Προφυλάξεις ασφαλείας	74
• Περιεχόμενο συσκευασίας	74
• Τεχνικές Προδιαγραφές	74
• Περιγραφή προϊόντος	75
• Οδηγίες εγκατάστασης	76
• Οδηγίες χρήσης	78
• Συντήρηση	79
• Εγγύηση	79
• Δήλωση αποποίησης ευθύνης	79
• Απόρριψη	79

Εισαγωγή

Χάρη σε αυτό το ασύρματο σύστημα θυροτηλεφώνου με βίντεο, μπορείτε να είστε βέβαιοι ότι δεν πρόκειται να αιφνιδιαστείτε από απροσδόκητους επισκέπτες. Η εξωτερική μονάδα αποτελείται από ένα κουδούνι με κάμερα, ένα ηχείο και ένα μικρόφωνο. Από την οθόνη LCD 3,5" μπορείτε να βλέπετε ποιος είναι στην πόρτα και να μιλάτε με τον επισκέπτη σας. Το σύστημα υποστηρίζει τη σύνδεση και τον έλεγχο ηλεκτρονικής κλειδαριάς (δεν περιλαμβάνεται) για να ανοίγετε την πόρτα αυτόματα.

- Σας συνιστούμε να διαβάσετε το παρόν εγχειρίδιο πριν την εγκατάσταση/χρήση αυτού του προϊόντος.
- Φυλάξτε το εγχειρίδιο σε ασφαλές μέρος για μελλοντική αναφορά.

Προφυλάξεις ασφαλείας

Αυτό το προϊόν θα πρέπει να ανοίγεται ΜΟΝΟ από εξειδικευμένο τεχνικό όταν απαιτείται επιδιόρθωση. Αποσυνδέστε το προϊόν από την πρίζα και άλλο εξοπλισμό αν παρουσιαστεί πρόβλημα. Μην εκθέτετε τη μονάδα απάντησης σε νερό ή υγρασία.

Περιεχόμενο συσκευασίας

- 1x Μονάδα απάντησης
- 1x Κουδούνι με αδιάβροχο κάλυμμα
- 1x Αντάπτορας AC/DC 12 V
- 1x Καλώδιο σύνδεσης
- 1x Στήριγμα
- 1x Εγχειρίδιο

Τεχνικές Προδιαγραφές**Κουδούνι**

- | | |
|-------------------------|------------------------------|
| • Τάση λειτουργίας: | ανά μονάδα απάντησης |
| • Σύστημα επικοινωνίας: | ημιαμφίδρομο |
| • Αισθητήρας εικόνας: | έγχρωμος 1/4" CMOS 640 x 480 |
| • IR LEDs: | 4x IR LED, 1x EDS |

- Φακός: F4,5 mm (O: 40°, K: 45°)
- Προστασία: IP24
- Θερμοκρασία λειτουργίας: -20 °C ~ +50 °C
- Βάρος: 100 g
- Διαστάσεις: 127 x 38 x 48 mm (μαζί με το αδιάβροχο κάλυμμα)

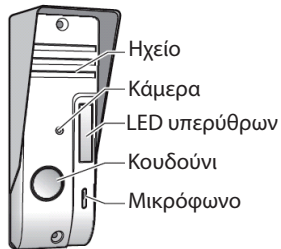
Μονάδα απάντησης

- Τάση λειτουργίας: 15 V DC με λειτουργία ανοίγματος πόρτας
- Σύστημα επικοινωνίας: ημιαμφίδρομο
- Οθόνη: 3,5" TFT/LCD έγχρωμη
- Ανάλυση: 320 x 240
- Βάρος: 310 g
- Διαστάσεις: 220 x 120 x 25 mm

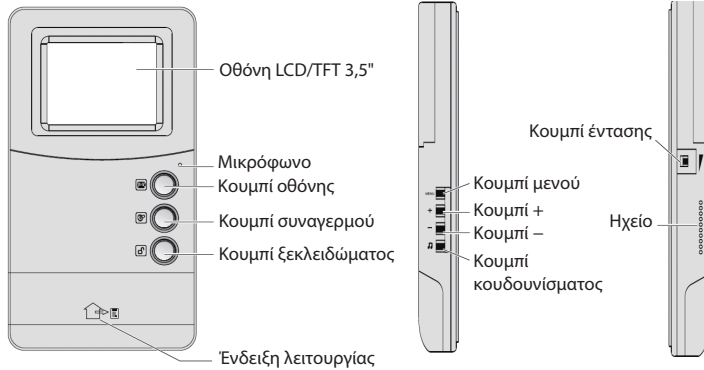
Η σύνδεση μεταξύ της μονάδας απάντησης και της εξωτερικής μονάδας πραγματοποιείται μέσω τετρασύρματου καλωδίου και μπορεί να επεκταθεί έως τα 50 m με τη βοήθεια χάλκινου αγωγού/0,75 mm.

Περιγραφή προϊόντος

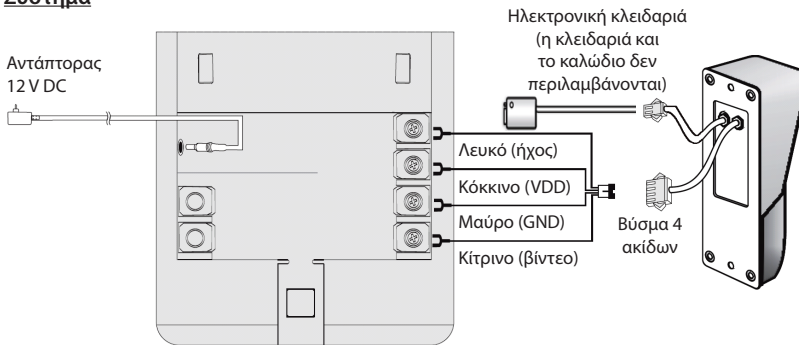
Κουδούνι



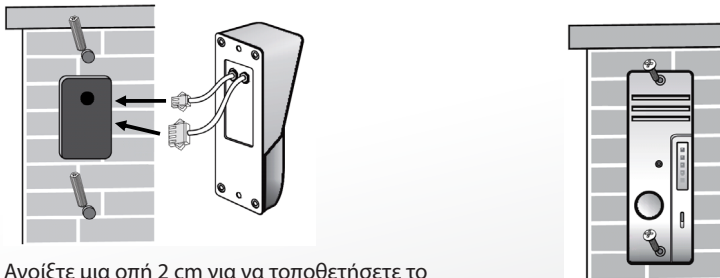
Μονάδα απάντησης



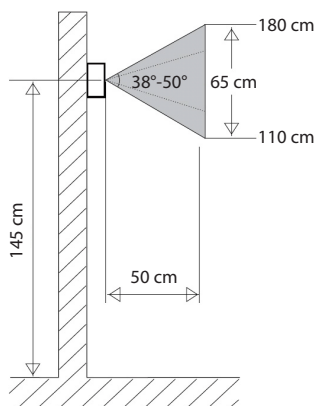
Οδηγίες εγκατάστασης Σύστημα



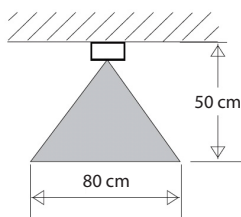
Κουδούνι



Ανοίξτε μια οπή 2 cm για να τοποθετήσετε το κουδούνι



Συνιστώμενο ύψος εγκατάστασης & Γωνία κάμερας



Χρήση ηλεκτρονικής κλειδαριάς

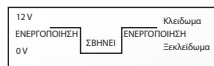
Η μέθοδος χρήσης της ηλεκτρονικής κλειδαριάς θα πρέπει να ταιριάζει με μία από τις παρακάτω επιλογές.

Μοντέλο		SAS-PH310		
Τρόπος ξεκλειδώματος	12 V ΕΝΕΡΓΟΠΟΙΗΣΗ ΣΒΗΝΕΙ 0 V ΣΒΗΝΕΙ	Επικλειδωμα Κλειδωμα	0 δευτερ.	4~7 δευτερ.
	12 V ΕΝΕΡΓΟΠΟΙΗΣΗ ΣΒΗΝΕΙ 0 V ΣΒΗΝΕΙ	Κλειδωμα ΕΝΕΡΓΟΠΟΙΗΣΗ Επικλειδωμα	0 δευτερ.	4~7 δευτερ.
	ΣΒΗΝΕΙ ΕΝΕΡΓΟΠΟΙΗΣΗ	Κλειδωμα Επικλειδωμα	0 δευτερ.	4~7 δευτερ.

Κλειδαριά χωρίς αντάπτορα, η τροφοδοσία πραγματοποιείται μέσω της εξωτερικής μονάδας. Όταν η πόρτα είναι κλειστή, η τάση κυκλώματος ανέρχεται 0 V. Κατά το ξεκλείδωμα της πόρτας, η τάση κυκλώματος είναι 12 V. Η καθυστέρηση κυμαίνεται από 4~7 δευτερόλεπτα.



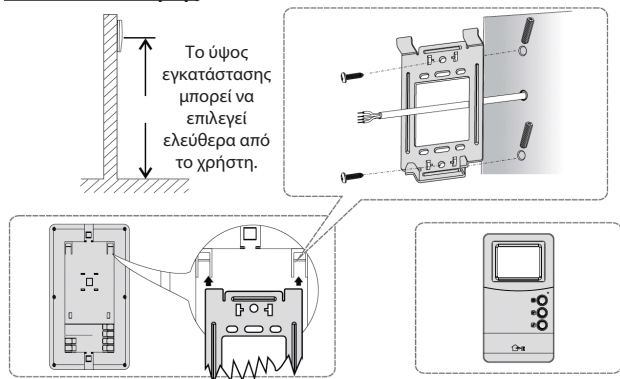
Κλειδαριά χωρίς αντάπτορα, η τροφοδοσία πραγματοποιείται μέσω της εξωτερικής μονάδας. Όταν η πόρτα είναι κλειστή, η τάση κυκλώματος ανέρχεται 12 V. Κατά το ξεκλείδωμα της πόρτας, η τάση κυκλώματος είναι 0 V. Η καθυστέρηση κυμαίνεται από 4~7 δευτερόλεπτα.



Κλειδαριά με αντάπτορα, η τροφοδοσία πραγματοποιείται μέσω εξωτερικού αντάπτορα.



Μονάδα απάντησης



Οδηγίες χρήσης

Λειτουργία



Ένδειξη λειτουργίας

Μετά την εγκατάσταση του συστήματος και τη σύνδεση του αντάπτορα 12 V στη μονάδα απάντησης και σε μια επιτοίχια πρίζα, ανάβει η κόκκινη ένδειξη λειτουργίας.



Κουδούνι

Όταν κάποιος επισκέπτης πιέζει το κουμπί κουδουνιού, ακούγεται ο ήχος κουδουνίσματος και η οθόνη ανάβει αυτόματα. Η οθόνη παραμένει αναμμένη για περίπου 20 δευτερόλεπτα και, στη συνέχεια, σβήνει αυτόματα.



Κουμπί οθόνης

Ενεργοποιήστε την οθόνη για να παρακολουθείτε τι συμβαίνει έξω. Στην οθόνη εμφανίζεται η εικόνα της κάμερας.



Κουμπί συναγερμού

Σε περίπτωση έκτακτης ανάγκης, κρατήστε πατημένο το κουμπί συναγερμού. Ο ήχος συναγερμού αναπαράγεται από το ηχείο του κουδουνιού.



Κουμπί ξεκλειδώματος

Πατήστε το κουμπί ξεκλειδώματος για να ξεκλειδώσετε την. (Μόνο εφόσον έχει εγκατασταθεί ηλεκτρονική κλειδαριά.)



Διακόπτης έντασης

Ρυθμίστε το διακόπτη έντασης στην επιθυμητή θέση.

Ρυθμίσεις μενού

Για να ρυθμίσετε τη φωτεινότητα, την αντίθεση, τον τόνο (χρώμα) και την ευκρίνεια, πιέστε αρχικά το κουμπί οθόνης για να ανάψει η οθόνη.



Πιέστε το κουμπί μενού για να ανοίξετε το μενού.

Φωτεινότητα:

Ρυθμίστε τη φωτεινότητα της εικόνας πιέζοντας τα κουμπιά + και -. Πατήστε το κουμπί μενού ξανά για να μεταβείτε στην παρακάτω ρύθμιση.

Αντίθεση:

Ρυθμίστε την αντίθεση της εικόνας πιέζοντας τα κουμπιά + και -. Πατήστε το κουμπί μενού ξανά για να μεταβείτε στην παρακάτω ρύθμιση.

Τόνος:

Ρυθμίστε τον τόνο της εικόνας πιέζοντας τα κουμπιά + και -. Πατήστε το κουμπί μενού ξανά για να μεταβείτε στην παρακάτω ρύθμιση.

Ευκρίνεια:

Ρυθμίστε την ευκρίνεια της εικόνας

Έξοδος:

Βγείτε από το μενού πιέζοντας το κουμπί + ή - πριν σβήσετε την οθόνη. Διαφορετικά οι ρυθμίσεις δεν θα αποθηκευτούν.

Επιλέξτε κουδούνισμα πιέζοντας διαδοχικά το κουμπί ήχου κουδουνιού. Διατίθενται 9 διαφορετικοί ήχοι κουδουνιού.

Συντήρηση

Καθαρίζετε το προϊόν μόνο με στεγνό πανί.
Μη χρησιμοποιείτε διαλύτες ή λειαντικά.

Εγγύηση

Η εφαρμογή αλλαγών ή/και τροποποιήσεων στο προϊόν συνεπάγεται ακύρωση της εγγύησης. Δεν φέρουμε καμία ευθύνη για πιθανές βλάβες που ενδέχεται να προκληθούν από την ακατάλληλη χρήση αυτού του προϊόντος.

Δήλωση αποποίησης ευθύνης

Το σχέδιο και τα χαρακτηριστικά μπορούν να αλλάξουν χωρίς καμία προειδοποίηση. Όλα τα λογότυπα, οι επωνυμίες και οι ονομασίες προϊόντων είναι εμπορικά σήματα ή σήματα κατατεθέντα των αντίστοιχων κατόχων και δια του παρόντος αναγνωρίζονται ως τέτοια.

Απόρριψη



- Αυτό το προϊόν προορίζεται για ξεχωριστή συλλογή σε κατάλληλο σημείο συλλογής. Μην απορρίπτετε το προϊόν μαζί με τα οικιακά απόβλητα.
- Για περισσότερες πληροφορίες επικοινωνήστε με τον αντιπρόσωπό σας ή τις τοπικές αρχές διαχείρισης αποβλήτων.

Το προϊόν αυτό κατασκευάστηκε και παρέχεται σε συμμόρφωση με το σύνολο των αντίστοιχων κανονισμών και οδηγιών που ισχύουν για τα κράτη μέλη της Ευρωπαϊκής Ένωσης. Επίσης, συμμορφώνεται με το σύνολο των ισχυουσών προδιαγραφών και κανονισμών της χώρας διάθεσης.

Επίσημη τεκμηρίωση διατίθεται κατόπιν αιτήματος. Η τεκμηρίωση περιλαμβάνει, χωρίς περιορισμό, τα εξής: Δήλωση Συμμόρφωσης (και ταυτότητα προϊόντος), Δελτίο Δεδομένων Ασφάλειας Υλικού, έκθεση δοκιμής προϊόντος.

Επικοινωνήστε με το τμήμα εξυπηρέτησης πελατών μας για υποστήριξη:

από τον ιστότοπο:

<http://www.nedis.com/en-us/contact/contact-form.htm>

μέσω ηλεκτρονικού ταχυδρομείου:

service@nedis.com

Τηλεφωνικά:

+31 (0)73-5993965 (κατά τη διάρκεια των ωρών εργασίας)

NEDIS B.V., De Tweeling 28, 5215 MC 's-Hertogenbosch, ΟΛΛΑΝΔΙΑ

Indholdsfortegnelse

• Introduktion	80
• Sikkerhedsforholdsregler	80
• Pakkens Indhold	80
• Tekniske specifikationer	80
• Produktbeskrivelse	81
• Installationsvejledninger	82
• Brugervejledninger	84
• Vedligeholdelse	85
• Garanti	85
• Ansvarsfraskrivelse	85
• Bortskaffelse	85

Introduktion

Med dette håndfri video-dørtelefonsystem kan du straks se, hvem der ringer på døren. Udendørsenheden er udstyret med en ringeklokke, et kamera med nattesyn, en højttaler og en mikrofon. LCD-farveskærmen på 3,5" giver dig et tydeligt billede, og kommunikationssystemet har også en krystalklar lyd. Systemet kan tilkobles en elektronisk låseanordning (medfølger ikke), så du kan åbne døren automatisk ved blot at trykke på en knap på besvaringsenheden.

- Vi anbefaler at du læser denne vejledning, før installation/brug af dette produkt.
- Gem denne vejledning et sikkert sted for fremtidig reference.

Sikkerhedsforholdsregler

Produktet må KUN åbnes af en autoriseret tekniker, hvis der er behov for serviceindgreb. Frakobl produktet stikkontakten og andet udstyr, hvis der opstår et problem. Udsæt ikke enheden for vand eller fugt.

Pakkens Indhold

- 1x besvaringsenhed
- 1x dørklokke med regnbeskyttelse
- 1x 12 V AC/DC-adapter
- 1x forbindelseskabel
- 1x monteringsmateriale
- 1x brugsvejledning

Tekniske specifikationer

Dørklokke

- | | |
|-------------------------|---------------------------|
| • Driftsspænding: | Ved besvaringsenheden |
| • Kommunikationssystem: | Semi-duplex |
| • Billedsensor: | 1/4" CMOS farve 640 x 480 |
| • Infrarøde LED-lys: | 4x IR LED, 1x EDS |

- Linser: F4,5 mm (H: 40°, V: 45°)
- Beskyttelse: IP24
- Driftstemperatur: -20 °C ~ +50 °C
- Vægt: 100 g
- Dimensioner: 127 x 38 x 48 mm (inklusive regnbeskyttelse)

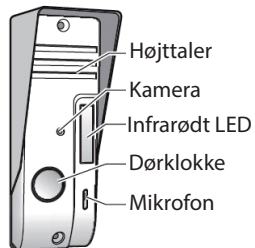
Besvaringsenhed

- Driftsspænding: 15 V DC med foråbningsfunktion
- Kommunikationssystem: Semi-duplex
- Skærm: 3,5" TFT/LCD farve
- Opløsning: 320 x 240
- Vægt: 310 g
- Dimensioner: 220 x 120 x 25 mm

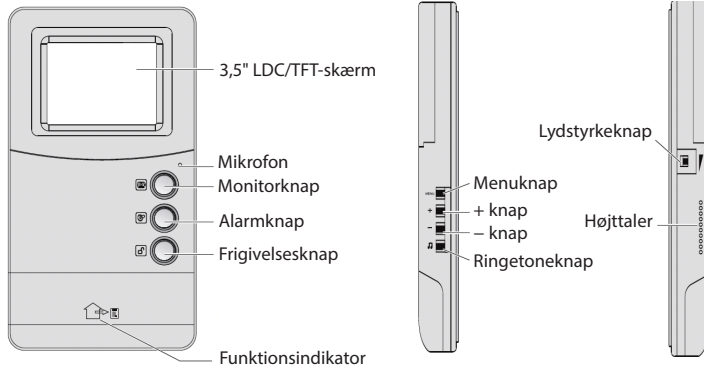
Forbindelsen mellem besvaringsenheden og den udendørs enhed består af et kabel med 4 ledninger, og det kan forlænges til 50 meter med et kobber/0,75 mm kabel.

Produktbeskrivelse

Dørklokke

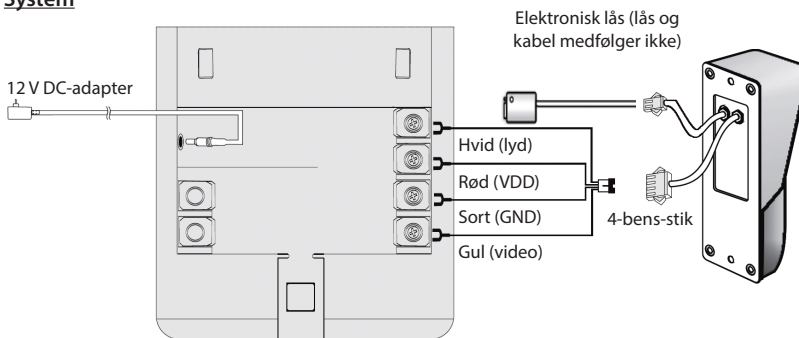


Besvaringsenhed

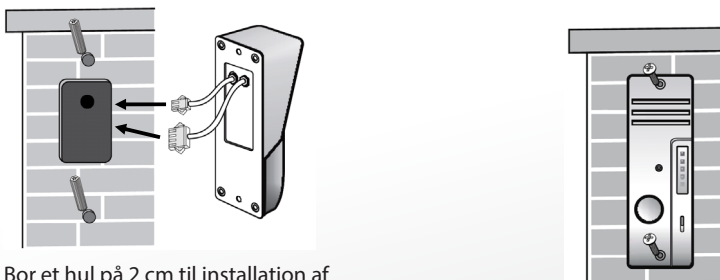


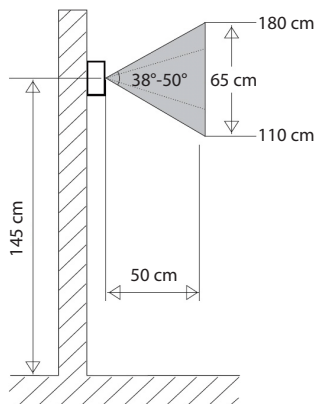
Installationsvejledninger

System

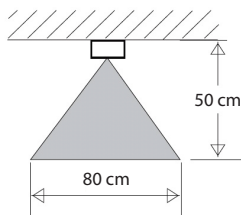


Dørklokke



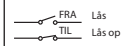


Anbefalet
installationshøjde&kameravinkel



Brug af elektronisk lås

Brug af den elektroniske lås bør svare til en af mulighederne herunder.

Model		SAS-PH310	
Sådan låses døren op	12 V 0 V FRA TIL FRA Lås op	0 sekunder	4~7 sekunder
	12 V 0 V TIL FRA TIL Lås op	0 sekunder	4~7 sekunder
		0 sekunder	4~7 sekunder

Lås med adapter, strømforsyning via den udendørs enhed. Når døren er lukket er kredsløbsspændingen 0 V. Ved åbning af døren er kredsløbsspændingen 12 V. Forsinkelsen er på 4~7 sekunder.



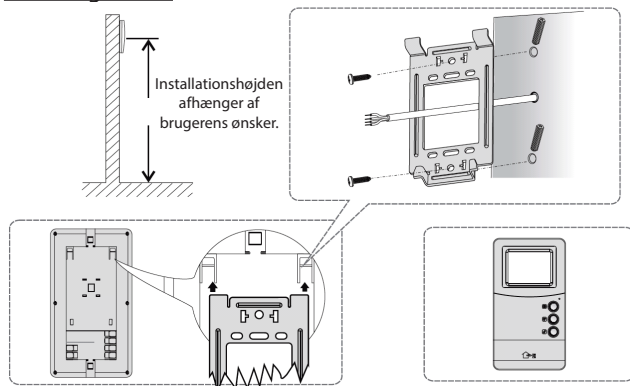
Lås med adapter, strømforsyning via den udendørs enhed. Når døren er lukket er kredsløbsspændingen 12 V. Ved åbning af døren er kredsløbsspændingen 0 V. Forsinkelsen er på 4~7 sekunder.



Lås med adapter, strømforsyning via en ekstern adapter.



Besvaringsenhed



Brugervejledninger

Betjening



Funktionsindikator

Når systemet er installeret og 12 V-adapteren er tilsluttet til besvaringsenheden og stikkontakten, lyser den røde funktionsindikator.



Dørklokke

Når en besøgende trykker på dørklokkeknappen, lyder ringetonen og skærmen tændes automatisk. Skærmen forbliver tændt i omkring 20 sekunder og slukker herefter automatisk.



Monitorknap

Tænd for skærmen og at kunne overvåge området udenfor. Monitoren viser billedet fra kameraet.



Alarmknap

Tryk vedvarende på alarmknappen i nødstilfælde. Alarmlyden afgives af dørklokkens højttaler.



Frigivelsesknap

Tryk på låseknapen for at låse døren op for gæsten. (kun hvis der er installeret en elektronisk lås)



Lydstyrkeknap

Indstil knappen til den ønskede lydstyrke.

Menuindstilling

For at justere lysstyrke, kontrast, farvone og skarphed skal du først trykke på monitorknappen for at tænde for skærmen.



Tryk på menuknappen for at åbne menuen.

Lysstyrke:

Juster lysstyrken for billedet ved at trykke på + eller - knappen. Tryk på menuknappen igen for at gå videre til de følgende indstillinger.

Kontrast:

Juster kontrasten for billedet ved at trykke på + eller - knappen. Tryk på menuknappen igen for at gå videre til de følgende indstillinger.

Farvetone:

Juster farvetonen for billedet ved at trykke på + eller - knappen. Tryk på menuknappen igen for at gå videre til de følgende indstillinger.

Skarphed:

Juster billedets skarphed

Gå ud:

Gå ud af menuen ved hjælp af + eller - knappen, før monitoren slukkes, ellers bliver ændringerne ikke lagret.

Vælg ringetone ved at trykke på ringetoneknappen flere gange. Der findes 9 forskellige ringetoner.

Vedligeholdelse

Produktet må kun rengøres med en tør klud.
Brug ikke opløsningsmidler eller slibende rengøringsmidler.

Garanti

Ændringer og/eller modifikationer af produktet vil medføre bortfald af garantien. Vi fralægger os ethvert ansvar for skader forårsaget på grund af forkert brug af produktet.

Ansvarsfraskrivelse

Design og specifikationer kan ændres uden varsel. Alle bomærker og produktnavne er varemærker eller registrerede varemærker tilhørende deres respektive ejere og anses herved som sådan.

Bortskaffelse



- Dette produkt skal afleveres på et passende affalds indsamlingspunkt. Bortskaf ikke dette produkt sammen med husholdningsaffald.
- For mere information, kontakt forhandleren eller den lokale myndighed der er ansvarlig for kontrol af affald.

Dette produkt er fremstillet og leveres i overensstemmelse med alle relevante forordninger og direktiver, der er gældende for alle EUs medlemsstater. Produktet overholder ligeledes alle gældende specifikationer og forskrifter i de lande, hvor produktet sælges. Formal dokumentation kan fremlægges på forlangende. Dette omfatter, men er ikke begrænset til: Overensstemmelseserklæring (og produkt-ID), Sikkerhedsdatablad, testrapport for produktet.

Kontakt venligst vores kundeservice for support:

via hjemmeside: <http://www.nedis.com/en-us/contact/contact-form.htm>

via e-mail: service@nedis.com

via telefon: +31 (0)73-5993965 (i kontortiden)

NEDIS B.V., De Tweeling 28, 5215 MC 's-Hertogenbosch, NEDERLANDENE

Innholdsfortegnelse

• Innledning	86
• Sikkerhetsforhåndsregler	86
• Pakkeinnhold	86
• Tekniske spesifikasjoner	86
• Produktbeskrivelse	87
• Installasjonsanvisninger	88
• Brukerveiledning	90
• Vedlikehold	91
• Garanti	91
• Ansvarsfraskrivelse	91
• Avhending	91

Innledning

Med dette håndfrie video-dørtelefonsystemet kan du umiddelbart se hvem som er ved døren din. Utendørsenheten er utstyrt med en ringeklokke, et kamera med nattvisningsfunksjon, en høyttaler og en mikrofon. LCD-fargeskjermen på 3,5" sikrer et klart bilde og kommunikasjonssystemet tilbyr en krystallklar lyd. Systemet kan kobles til en elektronisk lås (ikke inkludert) som du kan åpne automatisk ved å trykke på en knapp på responsenheten.

- Vi anbefaler at du leser denne bruksanvisningen før du installerer/bruker dette produktet.
- Oppbevar instruksene på et trygt sted for fremtidig bruk.

Sikkerhetsforhåndsregler

Dette produktet bør KUN åpnes av en autorisert tekniker når det kreves reparasjoner. Koble produktet fra strømmen og annet utstyr dersom et problem oppstår. Ikke utsett responsenheten for vann eller fuktighet.

Pakkeinnhold

- 1x Responsenhet
- 1x Ringeklokke med regnvern
- 1x 12 V AC/DC-adapter
- 1x Kontaktkabel
- 1x Monteringsmateriale
- 1x Brukerveiledning

Tekniske spesifikasjoner**Ringeklokke**

- | | |
|-------------------------|---------------------------|
| • Driftsspennning: | Ved responsenhet |
| • Kommunikasjonssystem: | Semi-dupleks |
| • Bildesensor: | 1/4" CMOS-farge 640 x 480 |
| • IR-LED-er: | 4x IR-LED, 1x EDS |
| • Linse: | F4,5 mm (H: 40°, V: 45°) |

- Beskyttelse: IP24
- Driftstemperatur: -20 °C ~ +50 °C
- Vekt: 100 g
- Mål: 127 x 38 x 48 mm (inkludert regnvern)

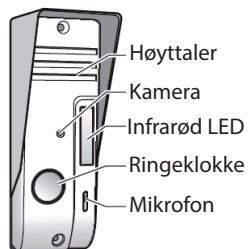
Responsenhet

- Driftsspening: 15 V DC med døråpnings-funksjon
- Kommunikasjonssystem: Semi-dupleks
- Skjerm: 3,5" TFT/LCD med farger
- Oppløsning: 320 x 240
- Vekt: 310 g
- Mål: 220 x 120 x 25 mm

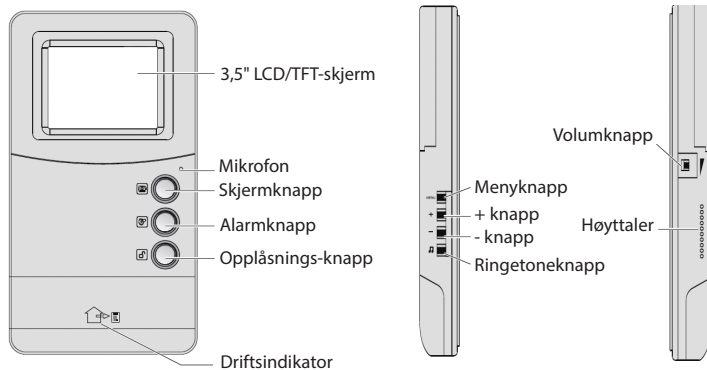
Forbindelsen mellom responsenheten og utendørsenheten gjøres via en 4-ledet kabel og kan utvides til 50m med kobber/0,75 mm-kabel.

Produktbeskrivelse

Ringeklokke

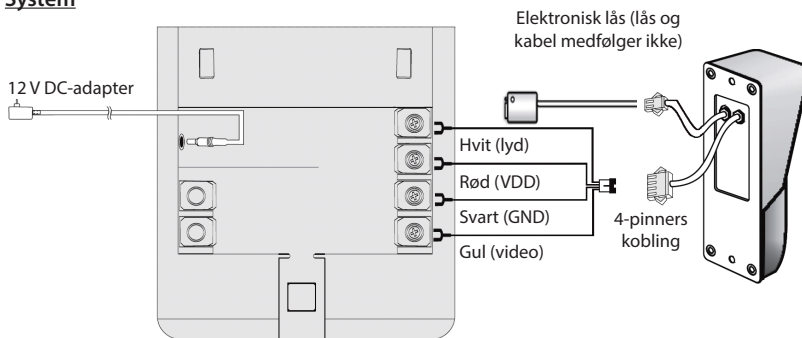


Resposenhet

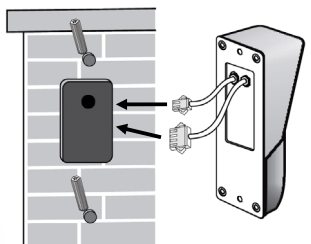


Installasjonsanvisninger

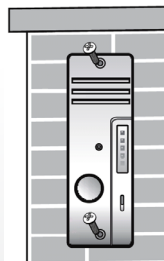
System

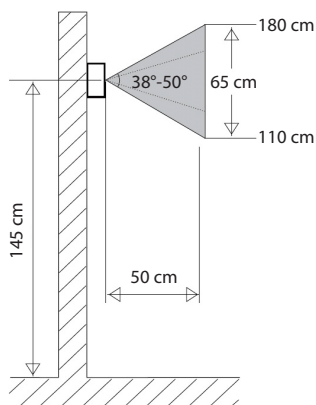


Ringeklokke

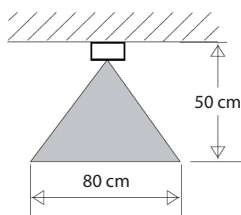


Bor et 2 cm stort hull for å installere ringeklokken





Anbefalt installasjonshøyde & Kameravinkel

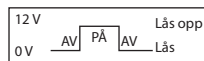


Bruke en elektronisk lås

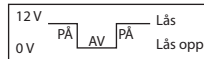
Bruksmetoden for en elektronisk lås bør samsvare med et av alternativene nedenfor.

Modell		SAS-PH310	
Låse opp-måte	12 V 0 V	AV PA AV Lås opp Lås	0 sek. 4~7 sek.
	12 V 0 V	PA AV PA Lås opp Lås opp	0 sek. 4~7 sek.
		AV Lås PA Lås opp	0 sek. 4~7 sek.

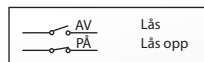
Lås uten adapter, strømdrevet via utendørsenheten. Når døren er lukket, er kretsspenningen 0 V. Ved å låse opp døren blir kretsspenningen 12 V. Forsinkelse ligger på 4~7 sekunder.



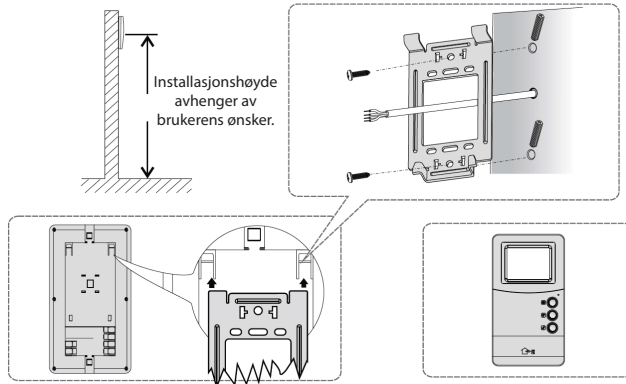
Lås uten adapter, strømdrevet via utendørsenheten. Når døren er lukket, er kretsspenningen 12 V. Ved å låse opp døren blir kretsspenningen 0 V. Forsinkelse ligger på 4~7 sekunder.



Lås med adapter, strømdrevet via ekstern adapter.

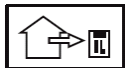


Responsenhet



Bruerveiledning

Bruk



Driftsindikator

Når systemet er installert og 12 V-adapteren er tilkoblet responsenheten, vil den røde driftsindikatoren lyse.



Ringeklokke

Når en besøkende trykker på ringeklokken vil ringetonen lyde og skjermen vil automatisk slå seg på. Skjermen forblir på i omtrent 20 sekunder og slår seg deretter automatisk av.



Skjermknapp

Slå på skjermen for eventuell utendørsovervåking. Skjermen vil vise kamerabildet.



Alarmknapp

Ved tilfelle av en nødsituasjon, trykk på alarmknappen. Alarmlyden vil lyde fra ringeklokkens høyttaler.



Opplåsnings-knapp

Trykk på lås opp-knappen for å låse opp døren for den besøkende. (kun når en elektronisk lås er installert)



Volumbryter

Angi bryteren til det ønskede volumet.

Menyinnstillinger

For å justere lystyrke, kontrast, nyanse (fargetoner) og skarphet, trykk først på skjermknappen for å slå på skjermen.



Trykk på meny-knappen for å åpne menyen.

Lysstyrke:

Juster lysstyrken til bildet ved å trykke på knappene + og -. Trykk på meny-knappen igjen for å gå til følgende justering.

Kontrast:

Juster kontrasten til bildet ved å trykke på knappene + og -. Trykk på meny-knappen igjen for å gå til følgende justering.

Nyanse:

Juster nyansen til bildet ved å trykke på knappene + og -. Trykk på meny-knappen igjen for å gå til følgende justering.

Skarphet:

Juster skarpheten til bildet

Avslutt:

Avslutt menyen med enten +- eller --knappen før skjermen slås av, ellers vil ikke justeringene lagres.

Velg ringetone ved å trykke på ringetoneknappen igjen og igjen. Det er 9 ulike ringetoner tilgjengelig.

Vedlikehold

Rengjør produktet kun med en tørr klut.
Ikke bruk rensedmidler eller skuremidler.

Garanti

Eventuelle endringer og/eller modifikasjoner av produkter opphever garantien. Vi tar ikke ansvar for skade som forårsakes av ukorrekt bruk av dette produktet.

Ansvarsfraskrivelse

Utforming og spesifikasjoner kan endres uten forhåndsvarsel. Alle logoer, merker og produktnavn er varemerker eller registrerte varemerker til de respektive eierne, og skal behandles som dette.

Avhending



- Dette produktet må avhendes på egnede oppsamlingssteder. Du må ikke avhende dette produktet som husholdningsavfall.
- Ta kontakt med leverandøren eller lokale myndigheter hvis du ønsker mer informasjon om avhending.

Dette produktet har blitt produsert og levert i henhold til alle relevante bestemmelser og direktiver, gyldig for alle medlemsstater i EU. Det overholder også alle gjeldende spesifikasjoner og bestemmelser i landet det selges i. Formell dokumentasjon er tilgjengelig på forespørsel. Dette inkluderer, men begrenser seg ikke til: Samsvarserklæring (og produktidentitet) dataark for materialsikkerhet produkttestrapport.

Vennligst kontakt kundeservice for hjelp:

via nettstedet: <http://www.nedis.com/en-us/contact/contact-form.htm>

via e-post: service@nedis.com

via telefon: +31 (0)73-5993965 (i kontortiden)

NEDIS B.V., De Tweeling 28, 5215 MC 's-Hertogenbosch, THE NETHERLANDS

Содержание

• Введение	92
• Меры безопасности	92
• Комплектация	92
• Технические условия	92
• Описание продукта	93
• Инструкция по установке	94
• Инструкция пользователя	96
• Техническое обслуживание	97
• Гарантия	97
• Оговорки	97
• Утилизация	97

Введение

Благодаря этому видеодомофону с системой hands free вы сразу же увидите, кто находится у вашей двери. Наружный блок оснащен дверным звонком, камерой с функцией ночного видения, динамиком и микрофоном. Благодаря 3,5" цветному ЖК-дисплею достигается четкое изображение, а система передачи информации обеспечивает кристально чистый звук. Система может быть подключена к электронному замку (не входит в комплект), который можно автоматически открыть, просто нажав одну кнопку на переговорном устройстве.

- Мы рекомендуем вам прочесть данное руководство перед установкой/использованием этого продукта.
- Храните это руководство в надежном месте, чтоб обратиться к нему в случае необходимости.

Меры безопасности

В случае необходимости ремонта этот продукт должен открываться ТОЛЬКО уполномоченным специалистом. Отключите устройство от сети и другого оборудования, если возникнут проблемы. Не подвергайте переговорное устройство воздействию воды или влаги.

Комплектация

- 1x Переговорное устройство
- 1x Дверной звонок с защитой от дождя
- 1x Адаптер 12 В AC/DC
- 1x Соединительный кабель
- 1x крепежный материал
- 1x Руководство

Технические условия

Дверной звонок

- Рабочее напряжение: Для переговорного устройства
- Система связи: Полу-дуплекс
- Датчик изображения: 1/4" CMOS цвет 640 x 480
- ИК-светодиоды: 4x ИК светодиодные индикаторы, 1x EDS
- Объектив: F4,5 мм (H: 40°, V: 45°)
- Защита: IP24
- Рабочая температура: -20 °C ~ +50 °C
- Вес: 100 г
- Габариты: 127 x 38 x 48 мм (включая защиту от дождя)

Переговорное устройство

- Рабочее напряжение: 15 В постоянного тока с функцией открытия двери
- Система связи: Полу-дуплекс
- Экран: 3,5" TFT/LCD цвет
- Разрешение: 320 x 240
- Вес: 310 г
- Габариты: 220 x 120 x 25 мм

Соединение между переговорным устройством и внешним блоком происходит посредством 4 стальных кабелей и может быть увеличено до 50 м с помощью медного/0,75 мм кабеля.

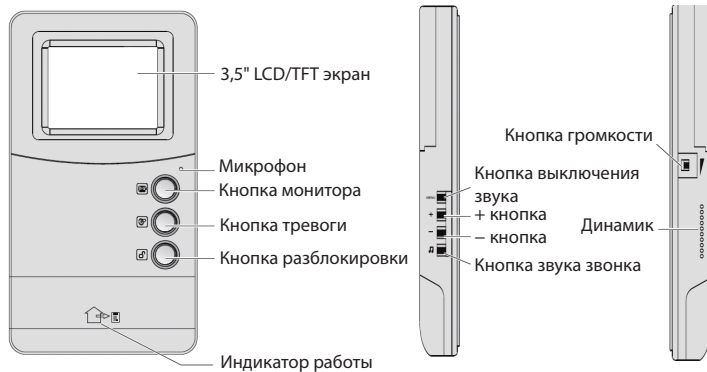
Описание продукта

Дверной звонок



- Динамик
- Камера
- Инфракрасный светодиодный индикатор
- Дверной звонок
- Микрофон

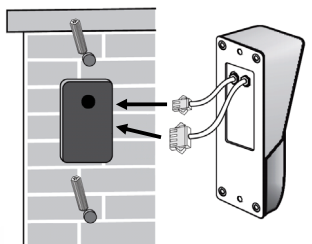
Переговорное устройство



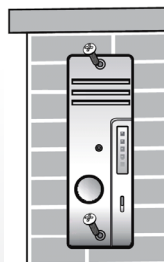
Инструкция по установке Система

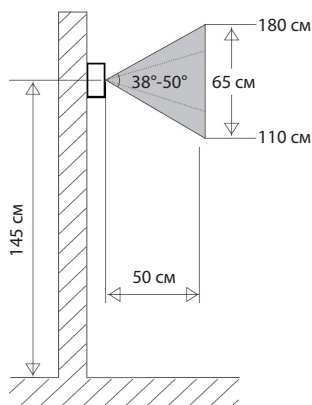


Дверной звонок

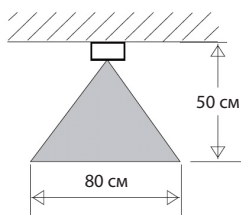


Для установки дверного звонка просверлите отверстие в 2 см





Рекомендуемая высота установки и угол камеры



Использование электронного замка

Метод использования электронного замка должен соответствовать одному из следующих вариантов.

Модель		SAS-PH310			
Разблокировать путь	12 В ВЫКЛЮЧАЕТСЯ	ВКЛЮЧЕНИЕ Выключается	Разблокировать Заблокировать	0 сек.	4~7 сек.
	12 В ВКЛЮЧЕНИЕ	ВЫКЛЮЧАЕТСЯ Выключается	Заблокировать Разблокировать	0 сек.	4~7 сек.
	ВЫКЛЮЧАЕТСЯ Выключается	ВКЛЮЧЕНИЕ Выключается	Заблокировать Разблокировать	0 сек.	4~7 сек.

Блокировка без адаптера, питание подается через наружный блок. Когда дверь закрыта, напряжение сети составляет 0 В. При открытии двери напряжение составляет 12 В. Время задержки 4~7 секунд.



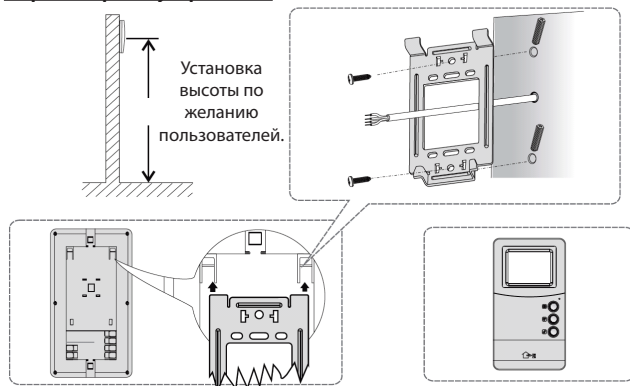
Блокировка без адаптера, питание подается через наружный блок. Когда дверь закрыта, напряжение сети составляет 12 В. При открытии двери напряжение составляет 0 В. Время задержки 4~7 секунд.



Замок с адаптером, питание подается через внешний адаптер.



Переговорное устройство



Инструкция пользователя

Эксплуатация



Индикатор работы

Когда система установлена и адаптер 12 В подсоединен к переговорному устройству и настенной розетки, загорится красный индикатор работы.



Дверной звонок

Когда посетитель нажимает кнопку дверного замка, раздастся звонок и монитор автоматически включится. Монитор остается включенным около 20 секунд, а затем автоматически выключается.



Кнопка монитора

Включите монитор для последующего наблюдения. Монитор покажет изображение, полученное из камеры.



Кнопка тревоги

В случае чрезвычайной ситуации, постоянно нажимайте на кнопку тревоги. Динамик дверного звонка издаст сигнал тревоги.



Кнопка разблокировки

Нажмите кнопку разблокировки, чтобы открыть дверь гостю. (только когда установлен электронный замок)



Регулятор звука

Установите регулятор на желаемый уровень громкости.

Настройка меню

Для регулировки яркости, контрастности, оттенка (цвета) и резкости, сначала нажмите на кнопку монитора для включения монитора.



Нажмите кнопку меню , чтобы открыть меню.

Яркость:

Отрегулируйте яркость изображения, нажимая кнопку + или -. Нажмите кнопку меню еще раз, чтобы перейти к следующим настройкам.

Контрастность:

Отрегулируйте контрастность изображения, нажимая кнопку + или -. Нажмите кнопку меню еще раз, чтобы перейти к следующим настройкам.

Оттенок:

Отрегулируйте оттенок изображения, нажимая кнопку + или -. Нажмите кнопку меню еще раз, чтобы перейти к следующим настройкам.

Резкость:

Отрегулируйте резкость изображения

Выход:

Выйдите из меню с помощью кнопок + или - перед выключением монитора, иначе настройка не будет сохранена.



Выберете звук звонка, повторно нажимая кнопку звука звонка. Есть 9 различных звука звонка.

Техническое обслуживание

Очищайте устройство только сухой тканью.

Не пытайтесь очистить устройство растворителями или абразивными веществами.

Гарантия

Любые изменения и/или модификации устройства приведут к аннулированию прав пользователя на гарантийное обслуживание. Мы не несем ответственности за ущерб, понесенный вследствие неправильного использования этого продукта.

Оговорки

Дизайн и технические характеристики могут быть изменены без предварительного уведомления. Все логотипы брендов и названия продуктов являются товарными знаками или зарегистрированными торговыми марками их соответствующих владельцев и следовательно признаются таковыми.

Утилизация



- Это устройство предназначено для раздельного сбора в соответствующем пункте сбора отходов. Не выбрасывайте это устройство вместе с бытовыми отходами.
- Для получения дополнительной информации обратитесь к продавцу или в местный орган власти, ответственный за утилизацию отходов.

Данное изделие было изготовлено и поставлено в соответствии со всеми применимыми положениями и директивами, действующими для всех стран-членов Европейского Союза. Оно также соответствует всем нормам и правилам, действующим в стране продажи.

Официальная документация предоставляется по запросу. Эта документация включает (но не ограничивается этим): Декларация соответствия (и изделий), паспорт безопасности, отчет по проверке продукта.

Для получения помощи обратитесь в нашу службу поддержки клиентов:

через веб-сайт: <http://www.nedis.com/en-us/contact/contact-form.htm>

по эл. почте: service@nedis.com

по телефону: +31 (0)73-5993965 (в рабочие часы)

NEDIS B.V., De Tweeling 28, 5215 MC 's-Hertogenbosch, THE NETHERLANDS (НИДЕРЛАНДЫ)

İçerik tablosu

• Giriş	98
• Güvenlik önlemleri	98
• Ambalaj içeriği	98
• Teknik özellikler	98
• Ürün açıklaması	99
• Kurulum talimatları	100
• Kullanıcı talimatları	102
• Koruyucu Bakım	103
• Garanti	103
• Uyarı	103
• Elden çıkarma	103

Giriş

Bu ahizesiz görüntülü kapı telefon sistemi ile kapınızda kimin olduğunu anında görebilirsiniz. Dışmekan ünitesinde bir kapı zili, gece görüş işlevine sahip bir kamera, bir hoparlör ve bir mikrofon vardır. 3,5" LCD renkli ekranı net bir görüntü elde edilmesini sağlar ve iletişim sistemi kristal netliğinde bir ses sunar. Sistem, cevap verme ünitesi üzerindeki bir düğmeye basarak basit bir şekilde otomatik olarak açabileceğiniz bir elektronik kilide (dâhil değil) bağlanabilir.

- Bu ürünü kurmadan/kullanmadan önce bu kılavuzu okumanızı tavsiye ederiz.
- Bu kılavuzu, ileride başvurmak üzere, güvenli bir yerde saklayın.

Güvenlik önlemleri

Bu ürün, servis gerektiğinde SADECE yetkili bir teknisyen tarafından açılmalıdır. Bir sorun meydana geldiğinde ürünün elektrik ve diğer aygıtlarla olan bağlantısını kesin. Cevaplama ünitesini suya veya neme maruz bırakmayın.

Ambalaj içeriği

- 1x Cevaplama ünitesi
- 1x Yağmur kapaklı kapı zili
- 1x 12 V AC/DC adaptörü
- 1x Bağlantı kablosu
- 1x Montaj malzemesi
- 1x Kılavuz

Teknik özellikler

Kapı zili

- | | |
|---------------------|----------------------------|
| • Çalışma gerilimi: | Cevaplama ünitesi ile |
| • İletişim sistemi: | Yarı-çift yönlü |
| • Görüntü sensörü: | 1/4" CMOS renkli 640 x 480 |
| • IR LED'ler: | 4x IR LED, 1x EDS |

- Lens: F4,5 mm (H: 40°, V: 45°)
- Koruma: IP24
- Çalışma sıcaklığı: -20 °C ~ +50 °C
- Ağırlık: 100 g
- Boyutlar: 127 x 38 x 48 mm (yağmur kapağı dahil)

Cevaplama ünitesi

- Çalışma gerilimi: Kapı açma fonksiyonu ile 15 V DC
- İletişim sistemi: Yarı-çift yönlü
- Ekran: 3,5" TFT/LCD renkli
- Çözünürlük: 320 x 240
- Ağırlık: 310 g
- Boyutlar: 220 x 120 x 25 mm

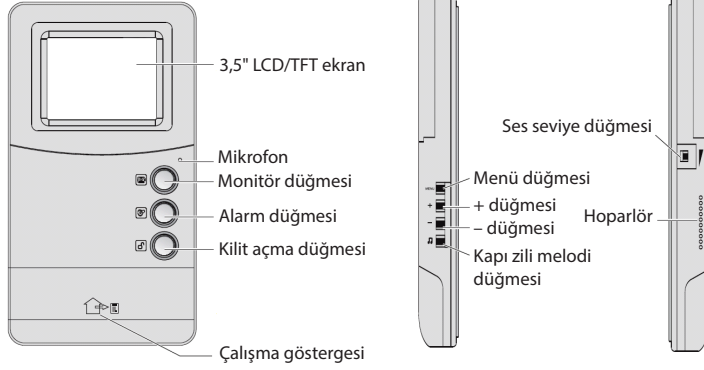
Cevaplama ünitesi ve dış mekan ünitesi arasındaki bağlantı 4 metrelik kablo aracılığıyla sağlanır ve bir bakır/0,75 mm kablo ile 50 m'ye kadar uzatılabilir.

Ürün açıklaması

Kapı zili

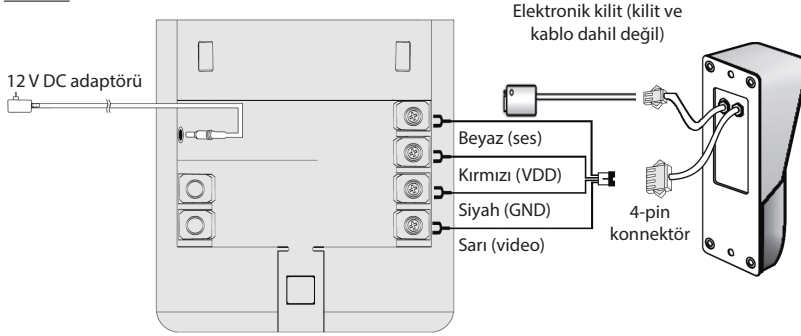


Cevaplama ünitesi

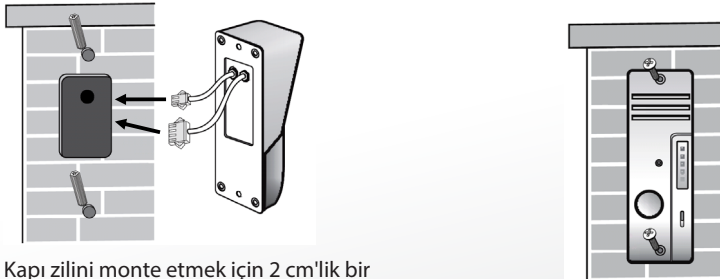


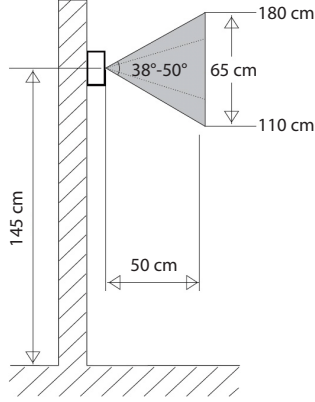
Kurulum talimatları

Sistem

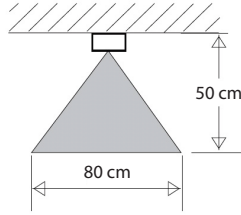


Kapı zili





Önerilen kurulum yüksekliği ve kamera açısı



Bir elektronik kilit kullanma

Elektronik kilidi kullanmak için aşağıdaki yöntemlerden birini kullanın.

Model		SAS-PH310	
Kilit açma şekli	12 V KAPALI AÇIK KAPALI Kilit aç 0 V KAPALI Kilitte	0 s	4~7 s
	12 V AÇIK KAPALI AÇIK Kilitte 0 V KAPALI Kilit aç	0 s	4~7 s
	KAPALI Kilitte AÇIK Kilit aç	0 s	4~7 s

Adaptörsüz, dış ünite aracılığıyla güç sağlanan kilit. Kapı kapatıldığında devre voltajı 0 V'tır. Kapıyı açarak devre voltajı 12 V olur. Gecikme 4~7 saniye arasındır.



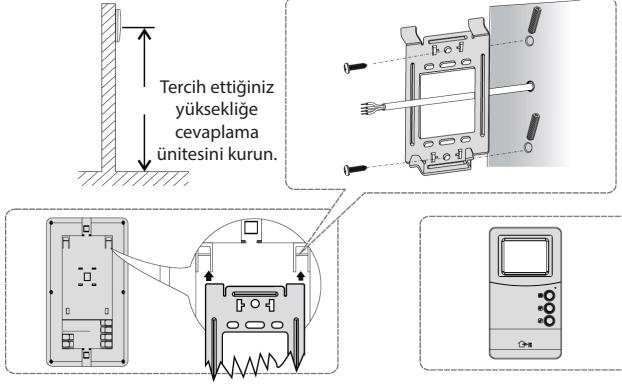
Adaptörsüz, dış ünite aracılığıyla güç sağlanan kilit. Kapı kapatıldığında devre voltajı 12 V'tır. Kapıyı açarak devre voltajı 0 V olur. Gecikme 4~7 saniye arasındır.



Adaptörlü, harici adaptör tarafından sağlanan güce sahip kilit.



Cevaplama ünitesi



Tercih ettiğiniz
yükseklığe
cevaplama
ünitesini kurun.

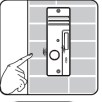
Kullanıcı talimatları

Çalıştırma



Çalışma göstergesi

Sistem kurulduğunda ve 12 V adaptörü cevaplama ünitesine ve bir elektrik prizine takıldığında kırmızı çalışma göstergesi yanacaktır.



Kapı zili

Bir ziyaretçi zile bastığında cevaplama ünitesi kapı zil sesini çalacak ve monitör otomatik olarak yanacaktır. Monitör yaklaşık 20 saniye yanmaya devam eder ve ardından otomatik olarak kapanır.



Monitör düğmesi

Hızlı bir çevre kontrolü için monitörü açar. Monitör kamera kaydını gösterecektir.



Alarm düğmesi

Acil bir durumda alarm düğmesine basın. Kapı zili hoparlöründen alarm sesi verilecektir.



Kilit açma düğmesi

Ziyaretçiler için kapıyı açmak amacıyla kilit açma düğmesine basın. (sadece elektronik kilit kurulduğunda)



Ses seviye anahtarı

Anahtarı istenilen ses seviyesine ayarlayın.

Menü ayarları

Parlaklık, kontrast, ton (renk) ve keskinliği ayarlamak amacıyla monitörü açmak için monitör düğmesine basın.



Menüyü açmak için menü düğmesine basın.

Parlaklık:

+ veya - düğmesine basarak görüntü parlaklığını ayarlayın. Aşağıdaki ayarlara gitmek için menü düğmesine basın.

Kontrast:

+ veya - düğmesine basarak görüntü kontrastını ayarlayın. Aşağıdaki ayarlara gitmek için menü düğmesine basın.

Ton:

+ veya - düğmesine basarak görüntü renk tonunu ayarlayın. Aşağıdaki ayarlara gitmek için menü düğmesine basın.

Keskinlik:

Görüntü keskinliğini ayarlayın

Çıkış:

Monitör kapanmadan önce + veya - düğmeleri ile menüden çıkın, aksi takdirde ayarlar kaydedilmeyecektir.



Melodi düğmesine basarak kapı ziline melodisini seçin. Mevcut 9 farklı zil tonu vardır.

Koruyucu Bakım

Ürünü sadece kuru bir bezle temizleyin.
Temizlik solventleri veya aşındırıcılar kullanmayın.

Garanti

Ürün üzerindeki tüm değişiklikler ve/veya modifikasyonlar garantiyi geçersiz kılar. Bu ürünün hatalı kullanımından kaynaklanan hasarlar için hiç bir sorumluluk kabul edemeyiz.

Uyarı

Tasarımlar ve özellikler ön bildirimde bulunulmadan değiştirilebilir. Tüm logolar, markalar ve ürün adları ticari markalardır veya ilgili sahiplerinin kayıtlı ticari markalardır ve bundan dolayı böyle geçerlidir.

Elden çıkarma



- Bu ürün, uygun bir toplama noktasında ayrı olarak toplanmak üzere belirlenmiştir. Bu ürünü evsel atıklarla birlikte atmayın.
- Daha fazla bilgi için satıcınıza ya da atık yönetiminden sorumlu yerel mercilere danışın.

Bu ürün tüm Avrupa Birliği üye ülkeleri için geçerli olan ilgili tüm yönetmelikler ve yönergelerle uygun olarak üretilmiş ve tedarik edilmiştir. Ayrıca satıldığı ülkedeki tüm geçerli şartnameler ve yönetmeliklere uygundur.
Talep edilmesi durumunda resmi belgelendirme sağlanabilir. Bu aşağıdakileri içerir ancak bunlarla sınırlı değildir: Uygunluk Beyanı (ve ürün kimliği), Malzeme Güvenliği Veri Sayfası, ürün test raporu.

Lütfen destek için müşteri hizmetleri masamızla irtibat kurun:

web sitesi aracılığıyla: <http://www.nedis.com/en-us/contact/contact-form.htm>

e-posta aracılığıyla: service@nedis.com

telefonla: +31 (0)73-5993965 (mesai saatlerinde)

NEDIS B.V., De Tweeling 28, 5215 MC 's-Hertogenbosch, THE NETHERLANDS (HOLLANDA)

Sisukord

• Sissejuhatus	104
• Ohutusabinõud	104
• Pakendi sisu	104
• Tehnilised andmed	104
• Toote kirjeldus	105
• Paigaldusjuhised	106
• Kasutusjuhised	108
• Hooldus	109
• Garantii	109
• Vastutusest loobumine	109
• Jäätmekäitlus	109

Sissejuhatus

Selle käed-vabad ukse videotelefoni süsteemiga näete kohe, kes teie ukse taga on. Välisseade on varustatud uksekella, öönägemisfunktsiooniga kaamera, kõlari ja mikrofoniga. 3,5" värviline LCD-ekraan tagab selge vaate ja sidesüsteem pakub kristelliselget heli. Süsteemi saab ühendada elektroonilise lukuga (ei ole kaasas), mille saate automaatselt avada, vajutades lihtsalt ühele vastamisseadme nupule.

- Soovitame lugeda enne toote paigaldamist / kasutamist käesolevat kasutusjuhendit.
- Hoidke kasutusjuhend hilisemaks kasutamiseks alles.

Ohutusabinõud

Toodet tohib avada AINULT volitatud tehnik hoolduse vajamise korral. Rikke korral ühendage seade toitevõrgust ja teistest seadmetest lahti. Ärge laske vastamisseadmel puutuda kokku vee või niiskusega.

Pakendi sisu

- 1x vastamisseade
- 1x vihmakattega uksekell
- 1x 12 V VV/AV adapter
- 1x ühenduskaabel
- Üks paigaldustarvikute komplekt
- Üks kasutusjuhend

Tehnilised andmed**Uksekell**

• Tööpinge:	Vastamisseadmelt
• Sidesüsteem:	Pooldupleks
• Pildiandur:	1/4" CMOS värviline 640 x 480
• Infrapuna valgusti:	4x infrapunadiodid, 1x EDS
• Objektiiv:	F4,5 mm (H: 40°, V: 45°)

- Kaitseaste: IP24
- Töötemperatuur: -20 °C kuni +50 °C
- Mass: 100 g
- Mõõtmed: 127 x 38 x 48 mm (koos vihmakattega)

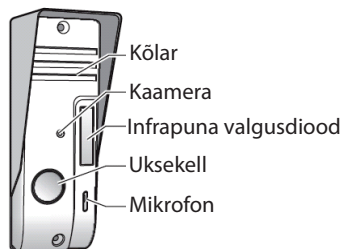
Vastamiseade

- Tööpinge: 15 V AV ukse avamise funktsiooniga
- Sidesüsteem: Pooldupleks
- Ekraan: 3,5" TFT/LCD värviline
- Eraldusvõime: 320 x 240
- Mass: 310 g
- Mõõtmed: 220 x 120 x 25 mm

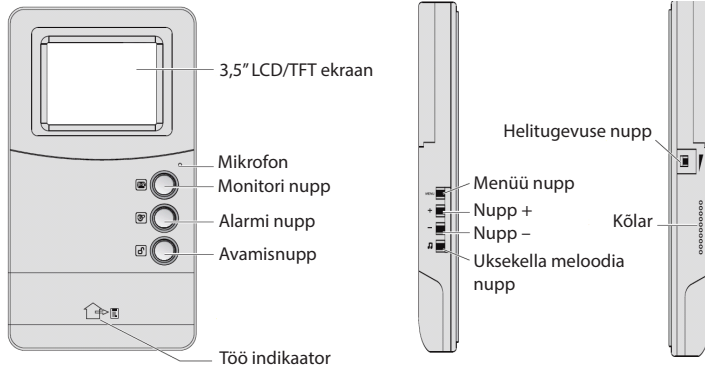
Ühendus vastamiseadme ja välisseadme vahel luuakse 4-juhtmelise kaabliga ning seda saab vask-/0,75 mm kaabliga pikendada kuni 50 meetrini.

Toote kirjeldus

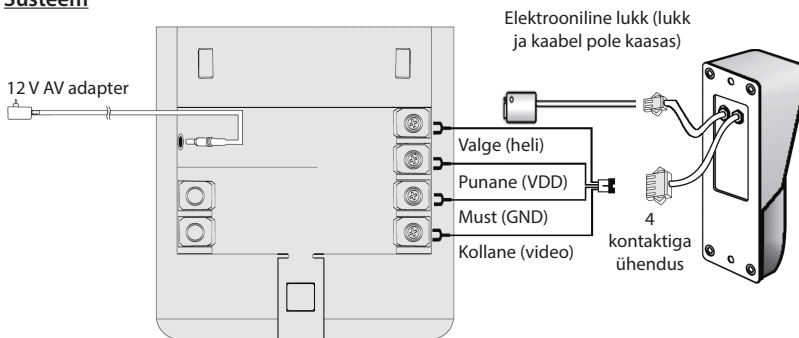
Uksekell



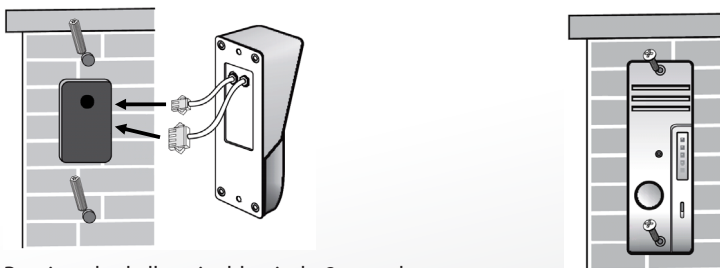
Vastamiseseade



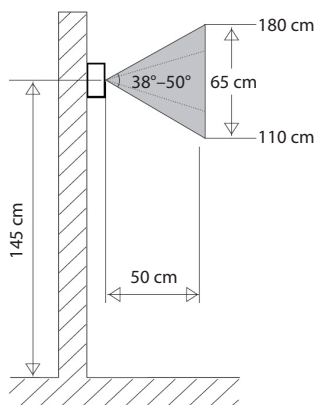
Paigaldusjuhised Süsteem



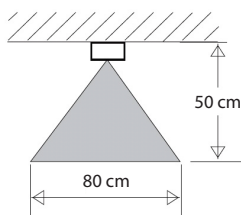
Ukseell



Puurige uksekella paigaldamiseks 2 cm auk



Kamera soovitatav paigalduskõrgus ja -nurk

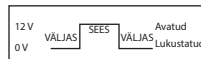


Elektroonilise luku kasutamine

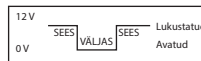
Kasutage elektroonilise luku kasutamiseks ühte alltoodud meetoditest.

Mudel		SAS-PH310	
Avamisviis	12 V VÄLIAS SEES VÄLIAS Avatud 0 V VÄLIAS SEES VÄLIAS Lukustatud	0 s	4~7 s
	12 V SEES SEES VÄLIAS Lukustatud 0 V SEES SEES VÄLIAS Avatud	0 s	4~7 s
	VÄLIAS VÄLIAS Lukustatud SEES SEES Avatud	0 s	4~7 s

Ilma adaptrita lukk, toide välisseadme kaudu. Kui uks on suletud, on vooluringi pinge 0 V. Ukse avamisel on vooluringi pinge 12 V. Viivitus on 4 kuni 7 sekundit.



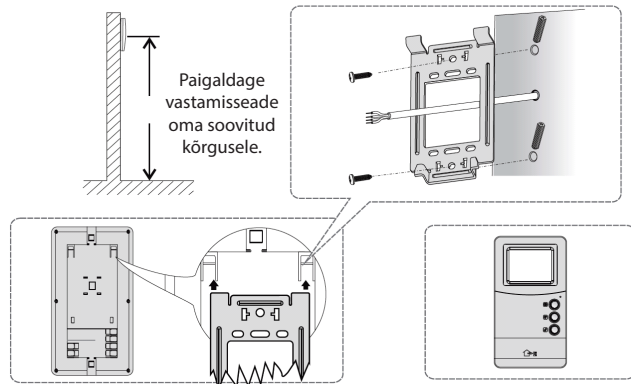
Ilma adaptrita lukk, toide välisseadme kaudu. Kui uks on suletud, on vooluringi pinge 12 V. Ukse avamisel on vooluringi pinge 0 V. Viivis 4 kuni 7 sekundit.



Adaptriga lukk, toide välise adaptri poolt.



Vastamisseade



Kasutusjuhised Kasutamine



Töö indikaator

Kui süsteem on paigaldatud ja 12 V adapter ühendatud vastamisseadmega ja seinakontakti, süttib punane töö indikaator.



Ukse kell

Kui külaline vajutab uksekella, esitab vastamisseade uksekella viisi ning monitor lülitub automaatselt sisse. Monitor jääb tööle umbes 20 sekundiks ning lülitub seejärel automaatselt välja.



Monitori nupp

Lülitab monitori keskkonna kiireks kontrollimiseks sisse. Monitor näitab kaamera salvestatud pilti.



Alarmi nupp

Hädaolukorras vajutage alarmi nuppu. Uksekella valjuhääldist koestub alarmi heli.



Avamisnupp

Vajutage avamisnuppu ukse külalise jaoks avamiseks. (ainult juhul, kui paigaldatud on elektrooniline lukk)



Helitugevuse lüliti

Seadistage lüliti soovitud helitugevusele.

Menüü seadistamine

Heleduse, kontrasti, värvuse ja teravuse reguleerimiseks vajutage monitori sisse lülitamiseks monitori nuppu.



Vajutage menüü avamiseks menüü nuppu.

Heledus:

Reguleerige pildi heledust nupule + või – vajutamise teel. Vajutage järgmisele reguleerimisele minemiseks uuesti menüü nuppu.

Kontrast:

Reguleerige pildi kontrasti nupule + või – vajutamise teel. Vajutage järgmisele reguleerimisele minemiseks uuesti menüü nuppu.

Värvus:

Reguleerige pildi värvust nupule + või – vajutamise teel. Vajutage järgmisele reguleerimisele minemiseks uuesti menüü nuppu.

Teravus:

Reguleerige pildi teravust

Väljumine:

Väljuge enne monitori välja lülitamist nupu + või – abil menüüst, vastasel juhul reguleerimisi ei salvestata.

Valige uksekella meloodia meloodia nupule vajutamise teel. Saadaval on 9 erinevat helinat.

Hooldus

Puhastage toodet ainult kuiva lapiga.
Ärge kasutage lahustavaid ega abrasiivseid puhastusvahendeid.

Garantii

Kõik tootel tehtud muudatused ja/või ümberseadistused tühistavad garantii. Me ei võta endale vastutust kahjude eest, mis tulenevad käesoleva toote valest kasutamisest.

Vastutusest loobumine

Väliskuju ja tehnilised andmed võivad muutuda ilma ette teatamiseta. Kõik logod, kaubamärgid ja tootenimed on nende vastavate omanike kaubamärgid või registreeritud kaubamärgid ning neid tunnustatakse sellistena.

Jäätmekäitlus



- Toode on mõeldud lõppladustamiseks vastavas kogumispunktis. Ärge visake toodet ära olmejäätmete hulka.
- Täiendavat teavet saab jaemüüjalt või kohaliku omavalitsuse jäätmekäitluse eest vastutavalt ametnikelt.

Toode on valmistatud ja tarnitud kooskõlas kõigi asjaomaste määruste ja direktiividega, mis kehtivad kõigis Euroopa Liidu liikmesriikides. Samuti vastab see kõigile asjakohastele spetsifikatsioonidele ja eeskirjadele, mis kehtivad riigis, kus see osteti. Ametlik dokumentatsioon on saadaval nõudmisel. See sisaldab järgnevat (kuid ei piirdu sellega): Vastusdeklaratsioon (ja toote identiteet), ohutuskaart ja toote katsearuanne.

Palun võtke küsimuste korral ühendust meie klienditeenindusega:

kodulehel: <http://www.nedis.com/en-us/contact/contact-form.htm>

e-postiga: service@nedis.com

telefonitsi: +31 (0)73-5993965 (tööajal)

NEDIS B.V., De Tweeling 28, 5215 MC 's-Hertogenbosch, HOLLAND

Obsah

• Úvod	110
• Bezpečnostné opatrenia	110
• Obsah balenia	110
• Technické špecifikácie	110
• Opis výrobku	111
• Pokyny na inštaláciu	112
• Návod na obsluhu	114
• Údržba	115
• Záruka	115
• Vyhlásenie	115
• Likvidácia	115

Úvod

Vďaka tomuto hands-free obrazovému dverovému systému môžete okamžite vidieť, kto je pri dverách. Exteriérová jednotka je vybavená dverovým zvončekom, kamerou s funkciou nočného videnia, reproduktorom a mikrofónom. 3,5" LCD farebný displej zabezpečuje jasný obraz a komunikačný systém zabezpečuje krištáľovo čistý zvuk. Tento systém je možné pripojiť k elektronickému zámku (nie je súčasťou balenia), ktorý môžete automaticky otvoriť jednoduchým stlačením tlačidla na jednotke na komunikáciu.

- Pred inštaláciou a používaním výrobku odporúčame, aby ste si prečítali tento návod.
- Uchovajte si do budúcnosti tento návod na bezpečnom mieste.

Bezpečnostné opatrenia

Tento výrobok smie otvárať VÝHRADNE poverený technik, ak je potrebný servisný zásah. Ak sa vyskytne nejaký problém, odpojte výrobok a ostatné zariadenia z elektrickej siete. Jednotku na komunikáciu nevystavuje účinkom vody a vlhkosti.

Obsah balenia

- 1x jednotka na komunikáciu
- 1x dverový zvonček s krytom proti účinkom dažďa
- 1x 12 V sieťový adaptér
- 1x pripojovací kábel
- 1x upevňovací materiál
- 1x návod

Technické špecifikácie**Dverový zvonček**

- | | |
|----------------------------|-----------------------------------|
| • Prevádzkové napätie: | dodávané jednotkou na komunikáciu |
| • Komunikačný systém: | poloduplexný |
| • Snímač obrazu: | 1/4" CMOS, farebný, 640 x 480 |
| • Infračervené LED svetlá: | 4x IČ LED, 1x EDS |

- Objektív: F 4,5 mm (H: 40°, V: 45°)
- Ochrana: IP24
- Prevádzková teplota: -20 °C až +50 °C
- Hmotnosť: 100 g
- Rozmery: 127 x 38 x 48 mm (vrátane krytu proti účinkom dažďa)

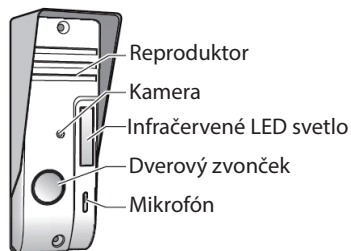
Jednotka na komunikáciu

- Prevádzkové napätie: Jednosm. 15 V s funkciou otvárania dverí
- Komunikačný systém: poloduplexný
- Obrazovka: 3,5" TFT/LCD, farebná
- Rozlíšenie: 320 x 240
- Hmotnosť: 310 g
- Rozmery: 220 x 120 x 25 mm

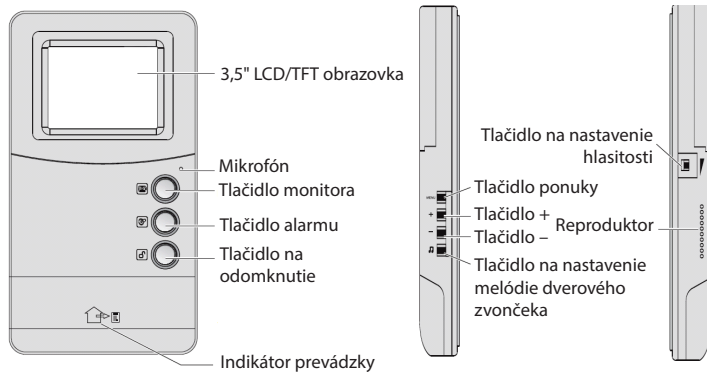
Pripojenie medzi jednotkou na komunikáciu a exteriérovou jednotkou možno realizovať pomocou 4-žilového kábla a možno ho predĺžiť na 50 m pomocou medeneho/0,75 mm kábla.

Opis výrobku

Dverový zvonček



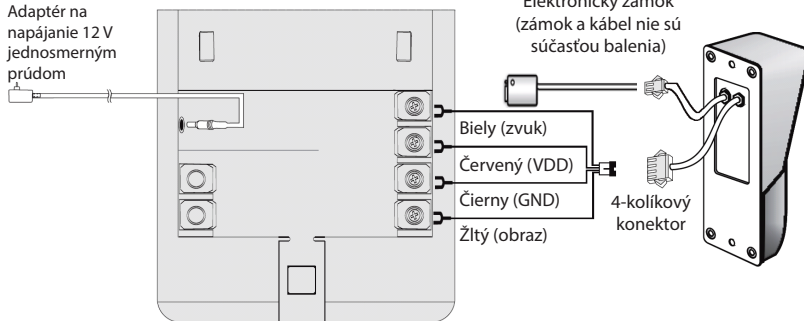
Jednotka na komunikáciu



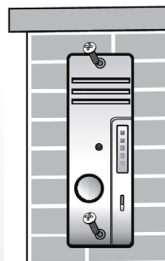
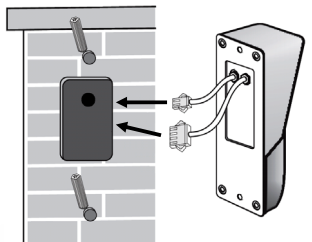
Pokyny na inštaláciu

System

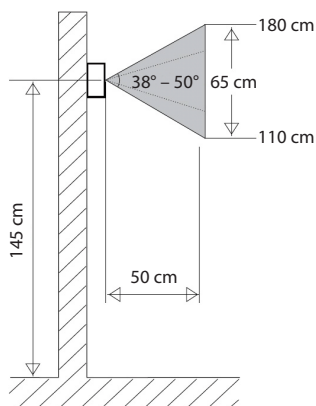
Adaptér na napájanie 12 V jednosmerným prúdom



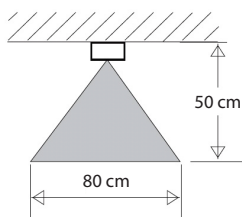
Dverový zvonček



Ak chcete nainštalovať dverový zvonček, vyvrtajte 2 cm otvor.



Odporúčaná výška inštalácie a uhol kamery

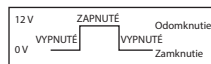


Používanie elektronického zámku

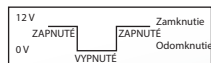
Ak chcete používať elektronický zámok, postupujte podľa jedného z dolu uvedených postupov.

Model		SAS-PH310	
Spôsob odomknutia	12 V ZAPNUTE Odomknutie 0 V VYPNUTE VYPNUTE Zamknutie	0 s	4 – 7 s
	12 V ZAPNUTE Zamknutie 0 V ZAPNUTE VYPNUTE Odomknutie	0 s	4 – 7 s
	VYPNUTE Zamknutie ZAPNUTE Odomknutie	0 s	4 – 7 s

Zámok bez adaptéra s napájaním pomocou exteriérovej jednotky. Keď sú dvere zatvorené, napätie v obvode má hodnotu 0 V. Po odomknutí dverí bude mať napätie v obvode hodnotu 12 V. Oneskorenie predstavuje 4 až 7 sekúnd.



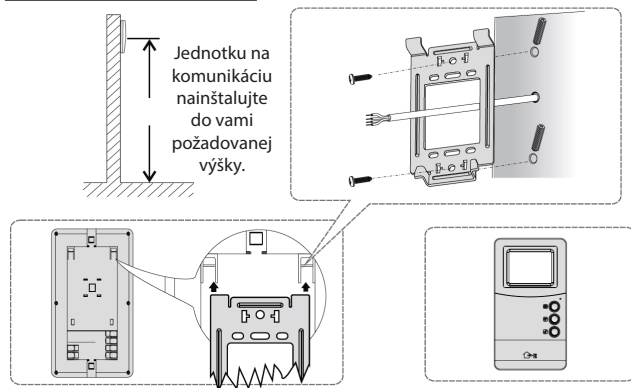
Zámok bez adaptéra s napájaním pomocou exteriérovej jednotky. Keď sú dvere zatvorené, napätie v obvode má hodnotu 12 V. Po odomknutí dverí bude mať napätie v obvode hodnotu 0 V. Oneskorenie predstavuje 4 až 7 sekúnd.



Zámok s adaptérom; napájanie je dodávané externým adaptérom.

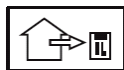


Jednotka na komunikáciu



Návod na obsluhu

Používanie



Indikátor prevádzky

Po nainštalovaní systému a pripojení 12 adaptéra k jednotke na komunikáciu a k sieťovej zásuvke sa rozsvieti červený indikátor prevádzky.



Dverový zvonček

Keď návštevník stlačí dverový zvonček, jednotka na komunikáciu prehrá tón dverového zvončeka a monitor sa automaticky zapne. Monitor zostane zapnutý počas 20 sekúnd a potom sa automaticky vypne.



Tlačidlo monitora

Slúži na zapnutie monitora s cieľom rýchlo skontrolovať prostredie. Na monitore sa zobrazí záznam kamery.



Tlačidlo alarmu

V prípade núdze stlačte tlačidlo alarmu. Zvuk alarmu vydá reproduktor dverového zvončeka.



Tlačidlo na odomknutie

Stlačením tlačidla na odomknutie otvoríte návštevníkovi dvere. (len v prípade nainštalovania elektronického zámku)



Prepínač hlasitosti

Slúži na nastavenie požadovanej hlasitosti.

Nastavenie v ponuke

Stlačením tlačidla monitora zapnete monitor s cieľom nastaviť jas, kontrast, odtieň (farby) a ostrosť.



Stlačením tlačidla ponuky otvoríte ponuku.

Jas:

Jas obrazu môžete upraviť stláčaním tlačidla + alebo -. Opätovným stlačením tlačidla ponuky prejdete na ďalšie nastavenie.

Kontrast:

Kontrast obrazu môžete upraviť stláčaním tlačidla + alebo -. Opätovným stlačením tlačidla ponuky prejdete na ďalšie nastavenie.

Odtieň:

Odtieň obrazu môžete upraviť stláčaním tlačidla + alebo -. Opätovným stlačením tlačidla ponuky prejdete na ďalšie nastavenie.

Ostrosť:

Slúži na nastavenie ostrosti obrazu

Skončenie:

Pred vypnutím monitora zatvorte ponuku stlačením tlačidla + alebo -; v opačnom prípade sa nastavenia neuložia.

Stlačením tlačidla na nastavenie melódie zvolíte melódiu dverového zvončeka. K dispozícii je 9 rôznych vyzváňacích tónov.

Údržba

Výrobok čistíte len suchou tkaninou.
Nepoužívajte čistiace prostriedky ani abrazívne materiály.

Záruka

Akékoľvek zmeny a/alebo úpravy výrobku majú za následok skončenie platnosti záruky. Nemôžeme prijať zodpovednosť za škody spôsobené nesprávnym používaním výrobku.

Vyhlasenie

Vzhľad a technické údaje môžu byť bez oznámenia zmenené. Všetky logá, značky a názvy výrobkov sú ochranné známky alebo registrované ochranné známky príslušných vlastníkov a ako také ich uznávame.

Likvidácia



- Tento výrobok je určený na odovzdanie do separovaného zberu na osobitnom zbernom mieste. Nelikvidujte tento výrobok spolu s domovým odpadom.
- Ďalšie informácie vám poskytne predajca alebo miestny úrad zodpovedný za nakladanie s odpadom.

Tento výrobok bol vyrobený a dodaný v súlade so všetkými príslušnými predpismi a smernicami platnými pre všetky členské štáty Európskej únie. Je tiež v súlade so všetkými normami a predpismi platnými v krajine, kde sa predáva.

Formálna dokumentácia je k dispozícii na vyžiadanie. Okrem iného sem patrí: Vyhlasenie o zhode (a identite výrobku), karta bezpečnostných údajov a správa o testovaní výrobku.

So žiadosťou o podporu sa obráťte na zákaznícku službu:

cez webovú lokalitu: <http://www.nedis.com/en-us/contact/contact-form.htm>

e-mailom: service@nedis.com

telefonicky: +31 (0)73-5993965 (v pracovnom čase)

NEDIS B.V., De Tweeling 28, 5215 MC 's-Hertogenbosch, THE NETHERLANDS

Saturs

• Ievads	116
• Drošības pasākumi	116
• Iepakojuma saturs	116
• Tehniskās specifikācijas	116
• Produkta apraksts	117
• Uzstādīšanas norādījumi	118
• Eksploatācijas instrukcija	120
• Apkope	121
• Garantija	121
• Atruna	121
• Utilizācija	121

Ievads

Izmantojot šo brīvroku video namruņa sistēmu, jūs uzreiz varat redzēt, kas ir pie jūsu durvīm. Ārpustelņu ierīce ir aprīkota ar durvju zvani, kameru ar nakts redzamības funkciju, skaļruni un mikrofonu. 3,5 collu šķidro kristālu krāsu displejs nodrošina skaidru redzamību, un komunikācijas sistēma nodrošina kristāldzidru skaņu. Sistēma spēj izveidot savienojumu ar elektronisku atslēgu (nav iekļauta komplektā), ko varat automātiski atvērt, vienkārši nospiežot vienu atbildēšanas ierīces pogu.

- Lūdzu, iepazīstieties ar instrukcijām pirms ierīces uzstādīšanas.
- Uzglabājiet instrukciju turpmākai lietošanai.

Drošības pasākumi

Šo ierīci drīkst atvērt TIKAI pilnvarots speciālists, kad nepieciešama apkope. Ja radusies problēma, atvienojiet izstrādājumu no strāvas un cita aprīkojuma. Nepakļaujiet atbildēšanas ierīci ūdens un mitruma iedarbībai.

Iepakojuma saturs

- 1x atbildēšanas ierīce
- 1x durvju zvans ar lietus pārsegu
- 1x 12 V strāvas adapteris
- 1x savienošanas kabelis
- 1x uzstādīšanas materiāls
- 1x eksploatācijas instrukcija

Tehniskās specifikācijas

Durvju zvans

- | | |
|--------------------|--------------------------------|
| • Darba spriegums: | Atbildēšanas ierīce |
| • Saziņas sistēma: | Pusduplekša |
| • Attēla sensors: | 1/4 collu CMOS krāsu 640 x 480 |
| • Infrasarkan LED: | 4x infrasarkan LED, 1x EDS |

- Objektīvs: F4,5 mm (H: 40°, V: 45°)
- Aizsardzība: IP24
- Darba temperatūra: -20 °C ~ +50 °C
- Svars: 100 g
- Izmēri: 127 x 38 x 48 mm (iesk. lietus pārsegu)

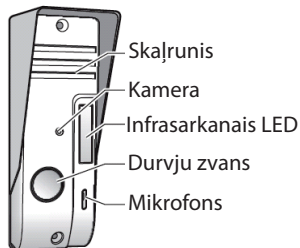
Atbildēšanas ierīce

- Darba spriegums: 15 V līdzstrāva ar durvju atvēršanas funkciju
- Saziņas sistēma: Pusduplekša
- Ekrāns: 3,5 collu TFT/šķidro kristālu krāsu displejs
- Izšķirtspēja: 320 x 240
- Svars: 310 g
- Izmēri: 220 x 120 x 25 mm

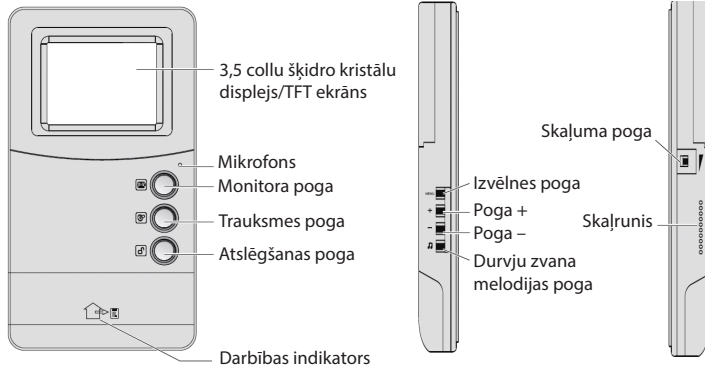
Savienojumu starp atbildēšanas ierīci un ārpusēli ierīci veido 4 vadu kabelis, un to var pagarināt līdz 50 m, izmantojot vara/0,75 mm kabeli.

Produkta apraksts

Durvju zvans

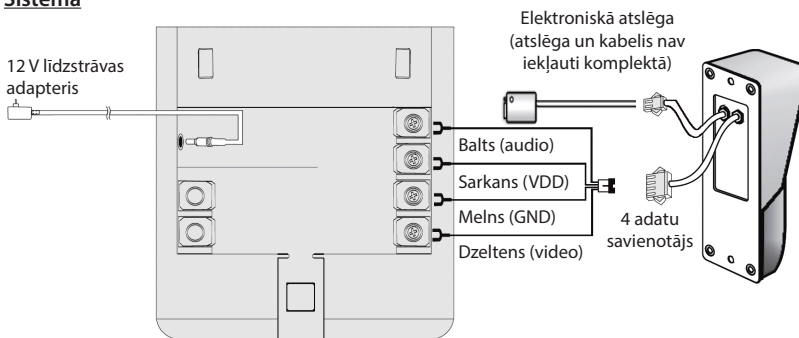


Atbildēšanas ierīce

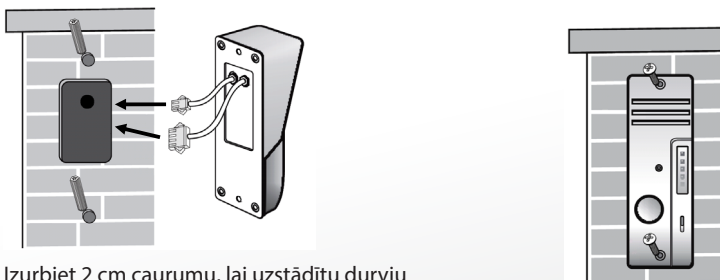


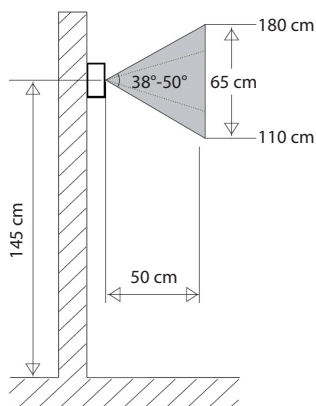
Uzstādīšanas norādījumi

Sistēma

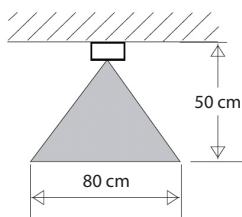


Durvju zvans





leteicamais kameras uzstādīšanas augstums un lenķis

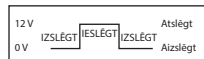


Elektroniskās atslēgas lietošana

Izmantojiet vienu no zemāk minētajām metodēm, lai lietu elektronisko atslēgu.

Modelis		SAS-PH310		
Atslēšanas veids		Atslēgt	0 s	4~7 s
		Aizslēgt	0 s	4~7 s
		Aizslēgt	0 s	4~7 s

Atslēga bez adaptera, barošana tiek nodrošināta, izmantojot ārpustelņu ierīci. Kad durvis ir aizvērtas, ķēdes spriegums ir 0 V. Atslēdzot durvis, ķēdes spriegums ir 12 V. Aizkave ir 4~7 sekundes.



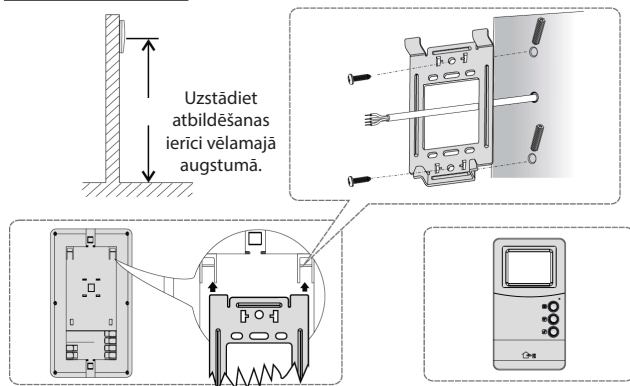
Atslēga bez adaptera, barošana tiek nodrošināta, izmantojot ārpustelņu ierīci. Kad durvis ir aizvērtas, ķēdes spriegums ir 12 V. Atslēdzot durvis, ķēdes spriegums ir 0 V. Aizkave ir 4~7 sekundes.



Atslēga ar adapteri, barošana tiek nodrošināta, izmantojot ārēju adapteri.



Atbildēšanas ierīce



Ekspluatācijas instrukcija

Ekspluatācija



Darbības indikators

Kad sistēma ir uzstādīta un 12 V adapteris ir savienots ar atbildēšanas ierīci un sienas kontaktligzdu, iedegas sarkanais darbības indikators.



Durvju zvans

Kad apmeklētājs nospiež durvju zvānu, atbildēšanas ierīce atskaņo durvju zvāna melodiju un automātiski ieslēdzas monitors. Monitors paliks ieslēgts aptuveni 20 sekundes un automātiski izslēgsies.



Monitors poga

Ieslēdz monitoru ātrai apkārtējās vides pārbaudei. Monitors rāda kameras ierakstu.



Trauksmes poga

Ārkārtas situācijā nospiediet trauksmes pogu. Durvju zvāna skaļrunis atskaņos trauksmes skaņu.



Atslēgšanas poga

Nospiediet atslēgšanas pogu, lai atslēgtu durvis un ielaistu apmeklētāju. (Tikai tad, ja ir uzstādīta elektroniskā atslēga)



Skaļuma regulēšanas slēdzis

Iestatiet slēdzi uz vēlamo skaļumu.

Izvēlnes iestatīšana

Nospiediet monitora pogu, lai ieslēgtu monitoru un regulētu spilgtumu, kontrastu, nokrāsu (krāsu) un asumu.



Nospiediet izvēlnes pogu, lai atvērtu izvēlni.

Spilgtums:

Regulējiet attēla spilgtumu, nospiežot pogu + vai -. Nospiediet izvēlnes pogu vēlreiz, lai pārietu pie nākamā pielāgojuma.

Kontrasts:

Regulējiet attēla kontrastu, nospiežot pogu + vai -. Nospiediet izvēlnes pogu vēlreiz, lai pārietu pie nākamā pielāgojuma.

Nokrāsa:

Regulējiet attēla nokrāsu, nospiežot pogu + vai -. Nospiediet izvēlnes pogu vēlreiz, lai pārietu pie nākamā pielāgojuma.

Asums:

Regulējiet attēla asumu

Iziet:

Aizveriet izvēlni, izmantojot pogu + vai -, pirms monitors tiek izslēgts.

Pretējā gadījumā pielāgojumi netiks saglabāti.

Izvēlieties durvju zvana melodiju, nospiežot melodijas pogu. Ir pieejamas 9 dažādas zvana melodijas.

Apkope

Tīriet izstrādājumu tikai ar sausu drānu.

Tīrīšanas nolūkos nelietojiet šķīdinātājus un abrazīvus līdzekļus.

Garantija

Jebkādu izstrādājuma izmaiņu un/vai pārveidojumu gadījumā garantija zaudē spēku. Mēs neuzņemamies atbildību par bojājumiem, kas radušies izstrādājuma nepareizas lietošanas dēļ.

Atruna

Dizains un specifiskācija var tikt mainīti bez paziņojuma. Visi logotipi, zīmoli, zīmolu logotipi un izstrādājumu nosaukumi ir to attiecīgo turētāju preču zīmes vai reģistrētas preču zīmes un tiek atzīti kā tādi.

Utilizācija



- Šis izstrādājums ir paredzēts nodot atsevišķi atbilstošā savākšanas punktā. Neizmetiet izstrādājumu kopā ar sadzīves atkritumiem.
- Lai iegūtu vairāk informācijas, sazinieties ar mazumtirgotāju vai vietējo iestādi, kas ir atbildīga par atkritumu apsaimniekošanu.

Šis izstrādājums ir izgatavots un tiek piegādāts atbilstoši attiecīgajām regulām un direktīvām, kas ir spēkā visās Eiropas Savienības dalībvalstīs. Tas atbilst arī visiem piemērojamajiem noteikumiem un tehniskajiem noteikumiem pārdošanas valstī.

Oficiāli dokumenti ir pieejami pēc pieprasījuma. Tas ietver, bet ne tikai, šādus dokumentus: Atbilstības (un izstrādājuma identiskuma) deklarācija, materiālu drošības datu lapa un izstrādājuma pārbaudes atskaite.

Lai saņemtu atbalstu, sazinieties ar mūsu klientu apkalpošanas dienestu:

timekļa vietne: <http://www.nedis.com/en-us/contact/contact-form.htm>

e-pasts: service@nedis.com

tālrunis: +31 (0)73-5993965 (darba laikā)

NEDIS B.V., De Tweeling 28, 5215 MC 's-Hertogenbosch, THE NETHERLANDS

Turiny

• Įvadas	122
• Saugos priemonės	122
• Pakuotės turinys	122
• Techninės specifikacijos	122
• Gaminio aprašymas	123
• Montavimo instrukcijos	124
• Naudotojo instrukcijos	126
• Techninė priežiūra	127
• Garantija	127
• Pranešimas	127
• Išmetimas	127

Įvadas

Naudodamiesi šia laisvųjų rankų įrangos tipo durų vaizdo telefonu, galite iš karto pamatyti, kas yra prie jūsų durų. Lauko įrenginyje sumontuotas durų skambutis, kamera su naktinio matymo funkcija, garsiakalbis ir mikrofonas. 3,5" LCD spalvotas ekranas užtikrina aiškų vaizdą, ryšio sistema perduoda ypač švarų garsą. Sistemą galima prijungti prie elektroninio užrakto (pakuotėje nėra), kurį galima atidaryti automatiškai, paprasčiausiai paspaudžiant vieną mygtuką ant atsakiklio.

- Rekomenduojame perskaityti šį žinyną prieš montuojant, naudojant gaminį.
- Laikykite žinyną saugioje vietoje, jo gali prireikti ateityje.

Saugos priemonės

Šį gaminį, esant poreikiui jį taisyti, atidaryti gali TIK įgaliotasis specialistas. Iškilus nesklandumams, įrenginį atjunkite nuo maitinimo šaltinio ir kitų įrenginių. Atsakiklį saugokite nuo vandens ar drėgmės poveikio.

Pakuotės turinys

- 1 atsakiklis
- 1 durų skambutis su gaubtu nuo lietaus
- 1 12 V AC/DC adapteris
- 1 jungiamasis kabelis
- 1 montavimo medžiaga
- 1 instrukcija

Techninės specifikacijos**Durų skambutis**

- | | |
|--|-------------------------------|
| • Darbinė įtampa: | iš atsakiklio |
| • Ryšio sistema: | pusiau dvipusė |
| • Vaizdo jutiklis: | 1/4" CMOS spalvotas 640 x 480 |
| • Infraraudonasis šviesos diodas (IR LED): | 4 IR LED, 1 EDS |

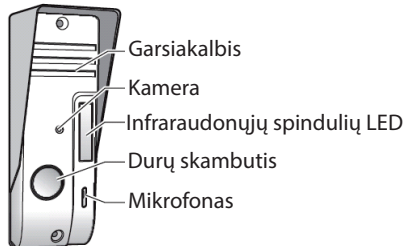
- Objektivas: F4,5 mm (H: 40°, V: 45°)
- Apsauga: IP24
- Darbinė temperatūra: -20 °C – +50 °C
- Svoris: 100 g
- Matmenys: 127 x 38 x 48 mm (su gaubtu nuo lietaus)

Atsakiklis

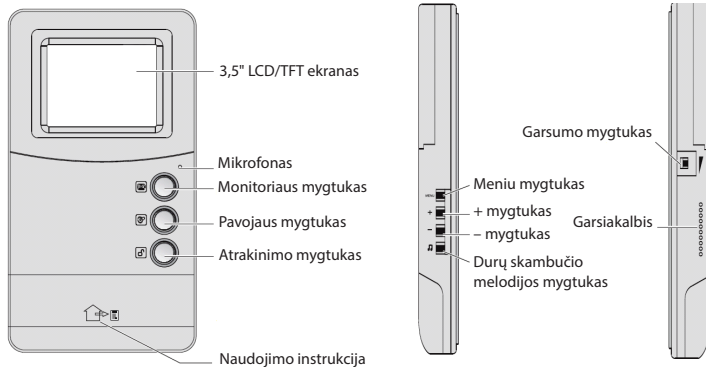
- Darbinė įtampa: 15 V DC su durų atidarymo funkcija
- Ryšio sistema: pusiau dvipusė
- Ekranas: 3,5" TFT/LCD, spalvotas
- Raiška: 320 x 240
- Svoris: 310 g
- Matmenys: 220 x 120 x 25 mm

Ryšys tarp atsakiklio ir lauko įrenginio palaikomas 4 laidų kabeliu, kuris gali būti pailgintas 50 m variniu (0,75 mm) kabeliu.

Gaminio aprašymas Durų skambutis

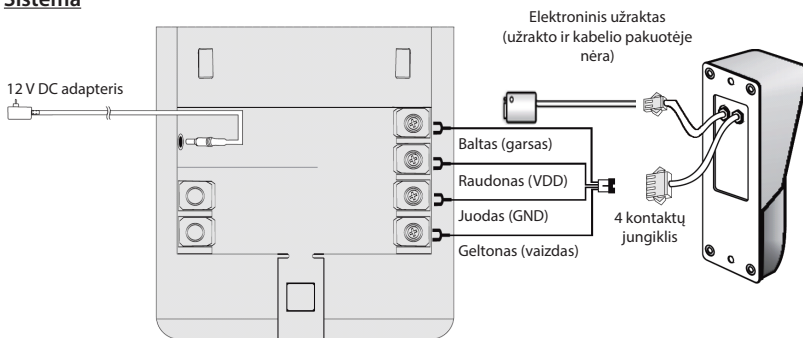


Atsakiklis

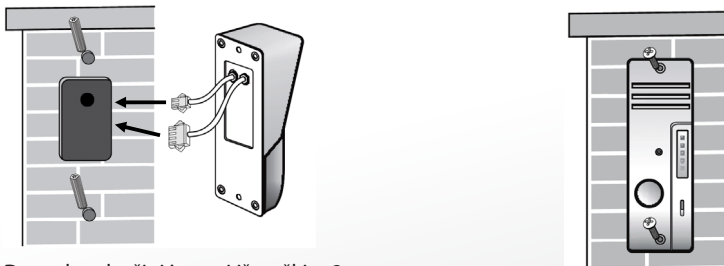


Montavimo instrukcijos

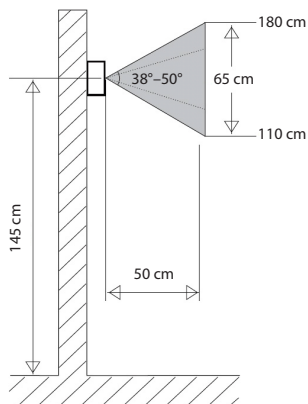
Sistema



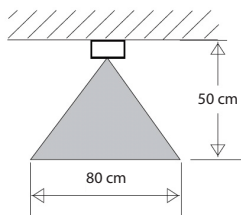
Durų skambutis



Durų skambučiui įrengti išgręžkite 2 cm angą.



Rekomenduojamas kameros įrengimo aukštis ir kampas



Elektroninio užrakto naudojimas

Pasirinkite vieną iš toliau nurodytų elektroninio užrakto naudojimo būdų.

Modelis		SAS-PH310	
Atrakinimo būdas	12 V 0 V		0 s 4–7 s
	12 V 0 V		0 s 4–7 s
			0 s 4–7 s

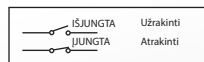
Užraktas be adapterio, maitinimas tiekiamas per lauko įrenginį. Kai durys uždaromos, grandinės įtampa yra 0 V. Atrakinus duris, grandinės įtampa yra 12 V. Delsa – 4–7 sekundės.



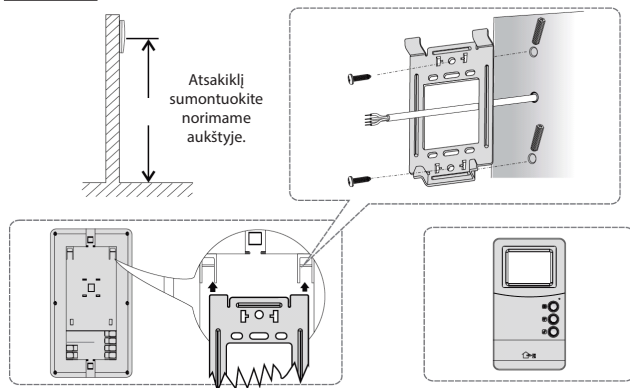
Užraktas be adapterio, maitinimas tiekiamas per lauko įrenginį. Kai durys uždaromos, grandinės įtampa yra 12 V. Atrakinus duris, grandinės įtampa yra 0 V. Delsa – 4–7 sekundės.



Užraktas su adapteriu, maitinimas tiekiamas per išorinį adapterį.

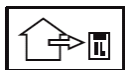


Atsakiklis



Naudotojo instrukcijos

Naudojimas



Naudojimo instrukcija

Kai sistema įrengiama ir 12 V adapteris prijungiamas prie atsakiklio bei sieninio lizdo, užsidega raudonas veikimo indikatorius.



Durų skambutis

Kai lankytojas paspaudžia durų skambutį, atsakiklis skleidžia durų skambučio garsą, monitorius įsijungia automatiškai. Monitorius būna įjungtas apie 20 sekundžių, paskui automatiškai išsijungia.



Monitoriaus mygtukas

Įjungia monitorių greitai aplinkos apžvalgai. Monitoriuje rodomas kameros įrašas.



Pavojaus mygtukas

Kritiniu atveju spauskite pavojaus mygtuką. Pavojaus signalas pasigirsta per durų skambučio garsiakalbį.



Atrakinimo mygtukas

Paspauskite atrakinimo mygtuką ir atrakinkite duris lankytojui. (tik jei įrengtas elektroninis užraktas)



Garsumo mygtukas

Mygtuku nustatykite norimą garsumą.

Meniu nustatymas

Paspauskite monitoriaus mygtuką, kad įjungtumėte monitorių ir galėtumėte pareguliuoti ryškumą, kontrastą, atspalvį (spalvą) ir ryškumą.



Spauskite meniu mygtuką, kad atidarytumėte meniu.

Ryškusis:

Vaizdo ryškumą reguliuokite spausdami + arba – mygtuką. Vėl spauskite meniu mygtuką, kad pereitumėte į kitas reguliuojamas nuostatas.

Kontrastas:

Vaizdo kontrastą reguliuokite spausdami + arba – mygtuką. Vėl spauskite meniu mygtuką, kad pereitumėte į kitas reguliuojamas nuostatas.

Atspalvis:

Vaizdo atspalvį reguliuokite spausdami + arba – mygtuką. Vėl spauskite meniu mygtuką, kad pereitumėte į kitas reguliuojamas nuostatas.

Aštrumas:

Reguliuokite vaizdo aštrumą

Išėiti:

Prieš išjungdami monitorių, iš meniu išėikite spausdami + arba – mygtuką, kitaip pakeitimai nebus išsaugoti.

Durų skambučio melodiją parinkite paspausdami melodijos mygtuką. Yra 9 skirtingi skambučio garsai.

Techninė priežiūra

Gaminį valykite tik sausa šluoste.

Nenaudokite valymo tirpiklių arba abrazyvinių valiklių.

Garantija

Bet kokie gaminio pakeitimai ir (arba) modifikacijos panaikina garantiją. Negalime priimti atsakomybės už žalą, padarytą netinkamai naudojantis šiuo gaminiu.

Pranešimas

Konstrukcija ir techniniai duomenys gali būti keičiami be įspėjimo. Visi logotipai, ženklai arba ženklų logotipai ir gaminių vardai yra juos turinčių savininkų prekių ženklai arba registruotieji prekių ženklai ir šiame dokumente pripažinti tokiais.

Išmetimas



- Susidėvėjusį gaminį reikia nunešti į atitinkamą surinkimo punktą. Neišmeskite jo kartu su namų ūkio atliekomis.
- Daugiau informacijos gausite iš pardavėjo arba už atliekų tvarkymą atsakingos vietos valdžios institucijos.

Šis gaminys gaminamas ir tiekiamas laikantis atitinkamų visose Europos Sąjungos valstybėse narėse galiojančių įstatymų ir reglamentų. Jis taip pat atitinka visas pardavimo šalyje taikomas specifikacijas ir taisykles.

Oficialius dokumentus galima gauti paprašius. Jie apima, bet neapsiriboja: Atitikties deklaracija (ir gaminio identifikacija), medžiagų saugos duomenų lapas ir gaminio bandymo ataskaita.

Jei reikia pagalbos, kreipkitės į mūsų klientų aptarnavimo skyrių:

per svetainę: <http://www.nedis.com/en-us/contact/contact-form.htm>

elektroniniu paštu: service@nedis.com

telefonu: +31 (0)73-5993965 (darbo valandomis)

NEDIS B.V., De Tweeling 28, 5215 MC 's-Hertogenbosch, THE NETHERLANDS

Sadržaj

• Uvod	128
• Sigurnosne mjere opreza	128
• Sadržaj pakiranja	128
• Tehničke specifikacije	128
• Opis proizvoda	129
• Upute za postavljanje	130
• Korisničke upute	132
• Održavanje	133
• Jamstvo	133
• Izjava o ograničenju odgovornosti	133
• Odlaganje	133

Uvod

S ovim hands-free video sustavom ulaznog zvona možete odmah vidjeti tko je pred vratima. Vanjska jedinica opremljena je ulaznim zvonom, kamerom s funkcijom noćnog vida, zvučnikom i mikrofonom. 3,5" LCD zaslon u boji omogućuje jasan pregled i sustav komunikacije pruža kristalno jasan zvuk. Sustav možete spojiti na elektronsku bravu (nije uključena) koju možete automatski otvoriti jednostavnim pritiskom gumba na jedinici za javljanje.

- Preporučujemo vam da pročitate ovaj priručnik prije postavljanja/uporabe ovog proizvoda.
- Čuvajte ovaj priručnik na sigurnom mjestu za buduće potrebe.

Sigurnosne mjere opreza

Proizvod smije otvarati SAMO ovlašteni tehničar u slučaju potrebe za servisom. Isključite proizvod i ostalu opremu iz mrežnog napajanja u slučaju pojave problema. Ne izlažite jedinicu za javljanje vodi ili vlazi.

Sadržaj pakiranja

- 1x jedinica za javljanje
- 1x ulazno zvono sa zaštitom od kiše
- 1x 12 V AC/DC adapter
- 1x priključni kabel
- 1x Materijal za ugradnju
- 1x upute

Tehničke specifikacije**Ulazno zvono**

• Radni napon:	Po jedinici za javljanje
• Komunikacijski sustav:	Polu-dupleks
• Senzor slike:	1/4" CMOS boja 640 x 480
• IR LED:	4x IR LED, 1x EDS

- Leće: F4,5 mm (H: 40°, V: 45°)
- Zaštita: IP24
- Radna temperatura: -20 °C ~ +50 °C
- Težina: 100 g
- Dimenzije: 127 x 38 x 48 mm (uklj. zaštitu od kiše)

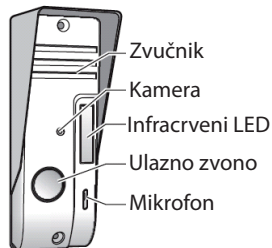
Jedinica za javljanje

- Radni napon: 15 V DC s funkcijom otvaranja vrata
- Komunikacijski sustav: Polu-dupleks
- Ekran: 3,5" TFT/LCD u boji
- Razlučivost: 320 x 240
- Težina: 310 g
- Dimenzije: 220 x 120 x 25 mm

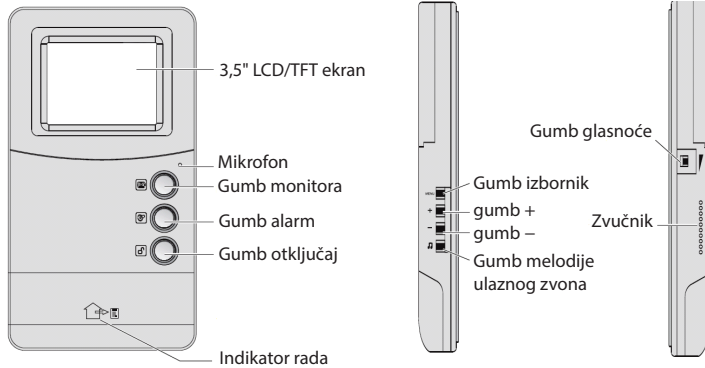
Jedinica za javljanje i vanjska jedinica povezane su preko 4 žičana kabela i može se produžiti do 50 m bakrenim/0,75 mm kablom.

Opis proizvoda

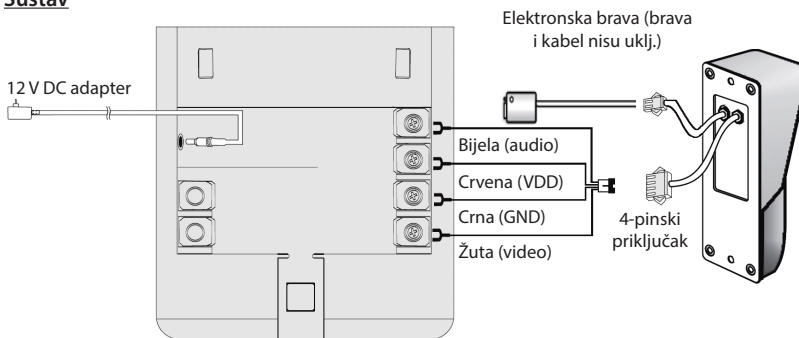
Ulazno zvono



Jedinica za javljanje



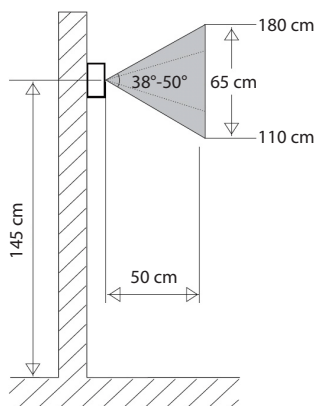
Upute za postavljanje Sustav



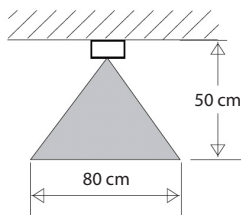
Ulazno zvono



Izbušite rubu od 2 cm za postavljanje ulaznog zvona



Preporučena visina i kut postavljanja kamere

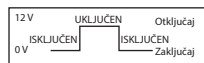


Uz pomoć elektronske brave

Koristite jednu od niže navedenih metoda za uporabu elektronske brave.

Model		SAS-PH310	
Otključaj put	12 V UKLJUČEN Otključaj 0 V ISKLJUČEN ISKLJUČEN Zaključaj	0 s	4~7 s
	12 V UKLJUČEN UKLJUČEN Zaključaj 0 V ISKLJUČEN Otključaj	0 s	4~7 s
	ISKLJUČEN Zaključaj UKLJUČEN Otključaj	0 s	4~7 s

Brava bez adaptera, napajanje preko vanjske jedinice. Kada su vrata zatvorena, napon kruga iznosi 0 V. Otključavanjem vrata napon kruga je 12 V. Odgoda iznosi 4–7 sekundi.



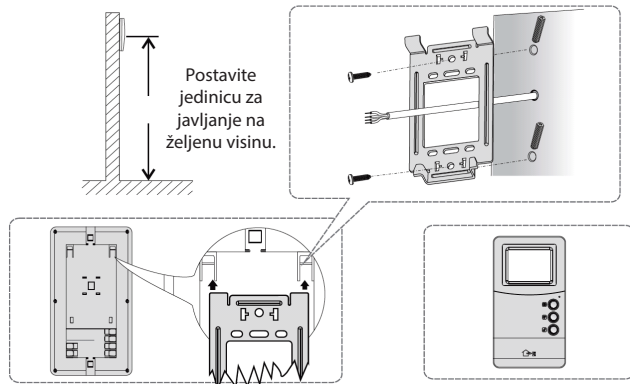
Brava bez adaptera, napajanje preko vanjske jedinice. Kada su vrata zatvorena, napon kruga iznosi 12 V. Otključavanjem vrata napon kruga je 0 V. Odgoda iznosi is 4–7 sekundi.



Brava s adapterom, napajanje vanjskim adapterom.



Jedinica za javljanje



Korisničke upute

Rad



Indikator rada

Kada je sustav postavljen i adapter od 12 V je spojen u jedinicu za javljanje i utičnicu, uključuje se crveni indikator rada.



Ulazno zvono

Kada posjetitelj pritisne ulazno zvono, jedinica za javljanje svira melodiju ulaznog zvona i monitor se automatski uključuje. Monitor ostaje uključen oko 20 sekundi te se automatski isključuje.



Gumb monitora

Uključuje monitor za kratku provjeru okruženja. Monitor pokazuje snimak kamere.



Gumb alarm

Za hitan slučaj, pritisnite gumb alarm. Zvuk alarma se oglašava iz zvučnika ulaznog zvona.



Gumb otključaj

Pritisnite gumb za otključavanje kako bi otključali vrata posjetitelju. (samo ako je postavljena elektronska brava)



Prekidač glasnoće

Namjestite prekidač na željenu glasnoću.

Postavke izbornika

Pritisnite gumb monitor za uključenje monitora kako biste namjestili jačinu svjetla, kontrast, zasićenje (boju) i oštrinu.



Pritisnite gumb izbornik za otvaranje izbornika.

Jačina svjetlosti:

Podesite jačinu svjetlosti slike pritiskom gumba + ili -. Pritisnite tipku izbornik ponovno kako bi ušli u sljedeće podešavanje.

Kontrast:

Podesite kontrast slike pritiskom gumba + ili -. Pritisnite tipku izbornik ponovno kako bi ušli u sljedeće podešavanje.

Zasićenje:

Podesite zasićenje slike pritiskom gumba + ili -. Pritisnite tipku izbornik ponovno kako bi ušli u sljedeće podešavanje.

Oštrina:

Podesite oštrinu slike

Izlaz:

Izađite iz izbornika gumbom + ili - prije nego se monitor isključi, u suprotnom postavke neće biti pohranjene.

Odaberite melodiju ulaznog zvona pritiskom gumba melodije. Dostupno je 9 različitih melodija.

Održavanje

Čistite samo suhom krpom.

Ne koristite otapala ili abrazivna sredstva za čišćenje.

Jamstvo

Promjene i/ili izmjene na proizvodu dovode do poništenja jamstva. Ne preuzimamo odgovornost za štetu nastalu uslijed nepravilne uporabe ovog proizvoda.

Izjava o ograničenju odgovornosti

Modeli i specifikacije podliježu promjeni bez prethodne najave. Svi logotipi, marke i nazivi proizvoda su trgovačke marke ili registrirane trgovačke marke njihovih vlasnika i ovdje su kao takve prepoznate.

Odlaganje



- Ovaj proizvod namijenjen je zasebnom prikupljanju na odgovarajućem mjestu za prikupljanje. Ne odlažite ovaj proizvod zajedno s komunalnim otpadom.
- Za više informacija obratite se trgovcu ili lokalnim vlastima odgovornim za upravljanje otpadom.

Ovaj proizvod je proizveden i isporučen u skladu sa svim relevantnim propisima i direktivama koje vrijede za sve države članice Europske Unije. Također je u skladu sa svim važećim specifikacijama i propisima zemlje u kojoj se prodaje.

Službena dokumentacija dostupna je na zahtjev. Ovo uključuje ali bez ograničenja na: Izjavu o sukladnosti (i osobinama proizvoda), listu sa podacima o sigurnosti materijala i izvješće o testiranju proizvoda.

Molimo, obratite se našoj službi za korisničku podršku:

putem web-mjesta: <http://www.nedis.com/en-us/contact/contact-form.htm>

putem e-pošte: service@nedis.com

putem telefona: +31 (0)73-5993965 (za vrijeme radnog vremena ureda)

NEDIS B.V., De Tweeling 28, 5215 MC 's-Hertogenbosch, NIZOZEMSKA

Съдържание

• Въведение	134
• Предохранителни мерки	134
• Съдържание на опаковката	134
• Технически спецификации	134
• Описание на продукта	135
• Инструкции за инсталиране	136
• Инструкции за потребителя	138
• Поддръжка	139
• Гаранция	139
• Отказ от отговорност	139
• Изхвърляне	139

Въведение

Този видеодомофон позволява да видите незабавно кой е на вратата. Модулът за врата е оборудван със звънец, камера с функция за нощно виждане, говорител и микрофон. Цветният дисплей 3,5" LCD разрешава ясно виждане, а комуникационната система осигурява кристално ясен звук. Системата може да се свърже към електронна брава (не се включва), която можете да отворите автоматично с натискане на бутона на модула за отговор.

- Препоръчваме да прочетете това упътване преди да инсталирате/използвате този продукт.
- Съхранявайте упътването на сигурно място за бъдещо ползване.

Предохранителни мерки

Продуктът трябва да се отваря САМО от упълномощени техници при нужда от сервис. Изключете продукта от захранването и останалото оборудване, ако възникне проблем. Не излагайте модула за отговор на въздействието на вода или влага.

Съдържание на опаковката

- 1x модул за отговор
- 1x звънец за врата с капак срещу дъжд
- 1x 12 V адаптер променлив/постоянен ток
- 1x свързващ кабел
- 1x Материал за монтаж
- 1x Ръководство

Технически спецификации**Звънец**

- | | |
|---------------------------|----------------------------|
| • Работно напрежение: | Чрез модул за отговор |
| • Комуникационна система: | Полудуплекс |
| • Сензор за снимки: | 1/4" CMOS цветен 640 x 480 |

- Светодиод за инфрачервена светлина (IR LED): 4x IR LED, 1x EDS
- Обектив: F4,5 mm (H: 40°, V: 45°)
- Защита: IP24
- Работна температура: -20 °C ~ +50 °C
- Тегло: 100 g
- Размери: 127 x 38 x 48 mm (включително капак против дъжд)

Блок за отговор

- Работно напрежение: DC 15 V с функция за отваряне на врати
- Комуникационна система: Полудуплекс
- Екран: 3,5" TFT/LCD цветен
- Разделителна способност: 320 x 240
- Тегло: 310 g
- Размери: 220 x 120 x 25 mm

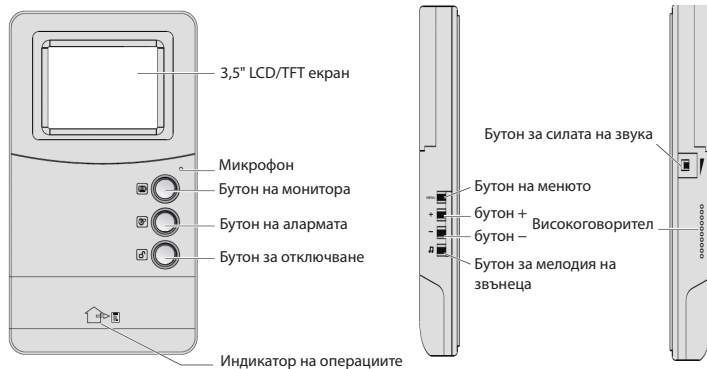
Връзката между модула за отговор и външния модул се осъществява чрез 4 кабела и може да достигне до разстояние от 50 m при използване на меден кабел/0,75 mm.

Описание на продукта

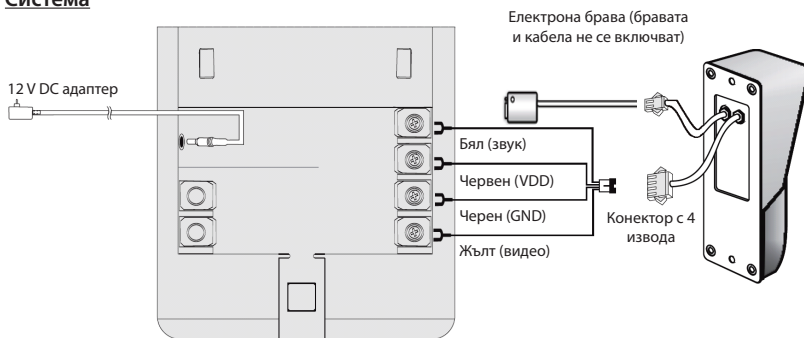
Звънец за врата



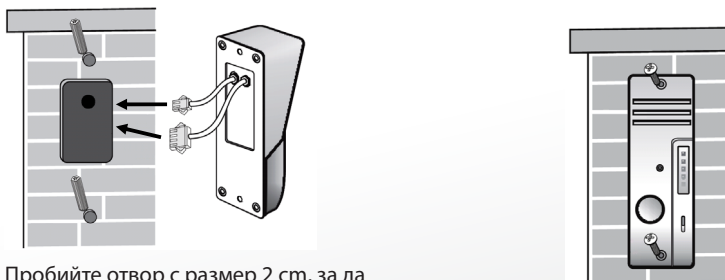
Блок за отговор

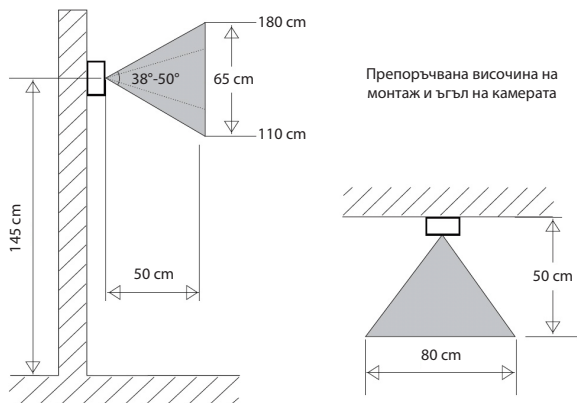


Инструкции за инсталиране Система



Звънец





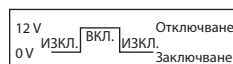
Препоръчана височина на монтаж и ъгъл на камерата

При използване на електронна брава

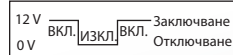
За използване на електронната брава използвайте някой от следните методи-

		Модел	SAS-PH310		
Път за отключване	12 V 0 V	ИЗКЛ. ВКЛ. ИЗКЛ.	Отключване Заклучване	0 s	4~7 s
	12 V 0 V	ВКЛ. ИЗКЛ. ВКЛ.	Заклучване Отключване	0 s	4~7 s
		ИЗКЛ. ВКЛ.	Заклучване Отключване	0 s	4~7 s

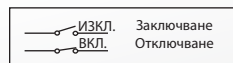
Заклучване без адаптер, като захранването се подава от външния модул. Когато вратата е затворена, верижното напрежение е 0 V. При отключване на вратата верижното напрежение е 12 V. Закъснението е 4~7 секунди.



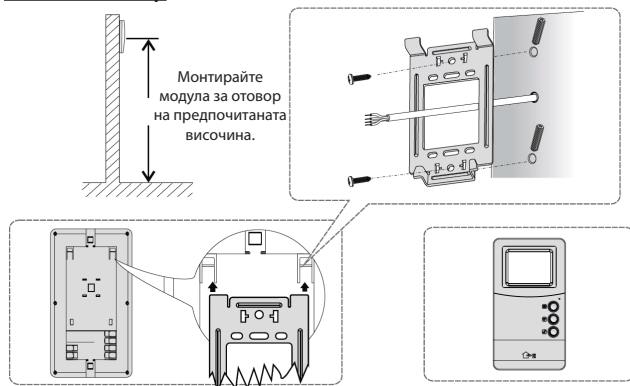
Заклучване без адаптер, като захранването се подава от външния модул. Когато вратата е затворена, верижното напрежение е 12 V. При отключване на вратата верижното напрежение е 0 V. Закъснението е 4~7 секунди.



Заклучване с адаптер, захранването се подава от външен адаптер.

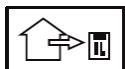


Блок за отговор



Инструкции за потребителя

Действие



Индикатор на операциите

При монтирана система и включен към модула за отговор и стенна скоба адаптер 12 V светва червен светлинен индикатор за работа.



Звънец

При натискане на звънеца от посетител модулт за отговор позвънява и автоматично се включва монитора. Мониторът остава включен за 20 секунди и след това се изключва автоматично.



Бутон на монитора

Включва монитора за бърза проверка. Мониторът показва записваното от камерата.



Бутон на алармата

Бутонът на алармата може да се натисне при спешен случай. Високоговорителят на звънеца издава звук за аларма.



Бутон за отключване

Натиснете бутона, за да отключите вратата за посетителя. (само при монтирана електронна брава)



Превключвател на силата на звука

Установете превключвателя на желаната сила на звука.

Настройки на менюто

Натиснете бутона на монитора, за да го включите и да регулирате яркостта, контраста, нюансите (на цвета) и отчетливостта.



Натиснете бутона на менюто, за да отворите меню.

Яркост:

Регулирайте яркостта на изображението чрез натискане на бутоните + или -. Натиснете отново бутона на менюто, за да преминете към следващата настройка.

Контраст:

Регулирайте контраста на изображението чрез натискане на бутоните + или -. Натиснете отново бутона на менюто, за да преминете към следващата настройка.

Нюанс:

Регулирайте нюанса на изображението чрез натискане на бутоните + или -. Натиснете отново бутона на менюто, за да преминете към следващата настройка.

Отчетливост:

Регулирайте отчетливостта на изображението

Изход:

Излезте от менюто с помощта на бутона + или - преди монитърът да се изключи. В противен случай настройките не се запазват.

Изберете мелодията на звънеца чрез натискане на бутона за мелодия. Има 9 различни мелодии.



Поддръжка

Почиствайте само със суха кърпа.
Не използвайте за почистване разтворители или абразиви.

Гаранция

Всички промени и/или модификации в продукта водят до отмяна на гаранцията. Не поемаме отговорност за щети, причинени от неправилно използване на продукта.

Отказ от отговорност

Дизайнът и спецификациите са предмет на промяна без предизвестие. Всички емблеми, търговски марки и имена на продукти са търговски марки или регистрирани търговски марки на съответните притежатели и се признават за такива.

Изхвърляне



- Продуктът е предназначен за разделно събиране в съответни пунктове. Не изхвърляйте заедно с домакинските отпадъци.
- За повече информация се обърнете към доставчика или отговорните за изхвърлянето на отпадъците местни власти.

Продуктът е произведен и доставен в съответствие с всички приложими разпоредби и директиви, валидни за всички страни-членки на Европейския съюз. Освен това съответства на всички приложими спецификации и разпоредби в страните, в които се предлага.

Можете да получите официалната документация при поискване. Тя включва, но не се ограничава до: Декларация за съответствие (и идентичност на продукта), паспорт за безопасност на веществата и доклад от тестовите на продукта.

Свържете с с бюрото за обслужване на клиенти за допълнителна информация:

чрез мрежата: <http://www.nedis.com/en-us/contact/contact-form.htm>

чрез имейл: service@nedis.com

по телефона: +31 (0)73-5993965 (през работно време)

NEDIS B.V., De Tweeling 28, 5215 MC's-Hertogenbosch, ХОЛАНДИЯ

Spis treści

• Wprowadzenie	140
• Wskazówki dotyczące bezpieczeństwa	140
• Zawartość pakietu	140
• Specyfikacje techniczne	140
• Opis produktu	141
• Instrukcje montażu	142
• Instrukcja użytkowania	144
• Konserwacja	145
• Gwarancja	145
• Zrzeczenie się odpowiedzialności	145
• Utylizacja	145

Wprowadzenie

Posługując się tym systemem domofonu wideo, nie wymagającym użycia rąk, możesz natychmiast zobaczyć kto stoi za drzwiami. Jednostka zewnętrzna jest wyposażona w dzwonek drzwiowy, kamerę z funkcją nocnego widzenia, głośnik i mikrofon. Wyświetlacz kolorowy LCD 3,5" umożliwi wyraźny widok a system komunikacji zapewnia krystalicznie czysty dźwięk. System może być połączony z zamkiem elektronicznym (nie dostarczanym), którym można operować automatycznie naciśnięciem jednego przycisku aparatu telefonu.

- Zalecamy przeczytanie tej instrukcji przed zainstalowaniem/rozpoczęciem użytkowania produktu.
- Instrukcję należy przechowywać w bezpiecznym miejscu, aby można było z niej skorzystać w przyszłości.

Wskazówki dotyczące bezpieczeństwa

Ten produkt może otwierać TYLKO upoważniony technik, jeśli konieczne jest serwisowanie. W przypadku napotkania problemu należy odłączyć produkt od zasilania oraz od innych urządzeń. Nie narażać unifonu na działanie wody lub wilgoci.

Zawartość pakietu

- 1 unifon
- 1 dzwonek z osłoną przed deszczem
- 1 przejściówka 12 V AC/DC
- 1 kabel połączeniowy
- 1 materiał montażu
- 1 podręcznik

Specyfikacje techniczne

Dzwonek

- | | |
|-----------------------|---------------------------|
| • Napięcie pracy: | W unifonie |
| • System komunikacji: | semiduplex |
| • Czujnik obrazu: | 1/4" CMOS kolor 640 x 480 |

- Diody LED IR: 4 diody LED IR, 1 EDS
- Obiektyw: F4,5 mm (H: 40°, V: 45°)
- Zabezpieczenie: IP24
- Temperatura robocza: -20 °C ~ +50 °C
- Ciężar: 100 g
- Wymiary: 127 x 38 x 48 mm (wraz z osłoną przed deszczem)

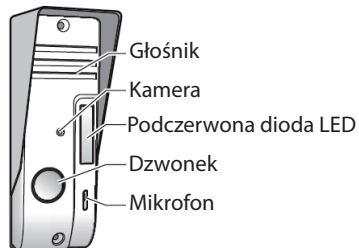
Unifon

- Napięcie pracy: 15 V DC z funkcją otwierania drzwi
- System komunikacji: semiduplex
- Ekran: 3,5" TFT/LCD kolor
- Rozdzielczość: 320 x 240
- Ciężar: 310 g
- Wymiary: 220 x 120 x 25 mm

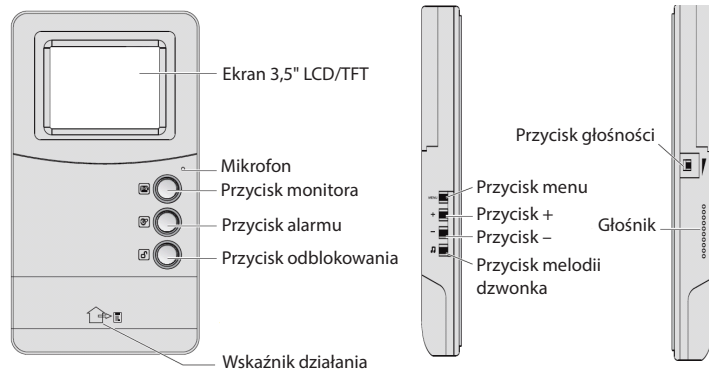
Połączenie między unifonem a kasetą bramową jest realizowane za pomocą 4 kabli, które można przedłużyć do 50 m za pomocą miedzianego kabla /0,75 mm.

Opis produktu

Dzwonek

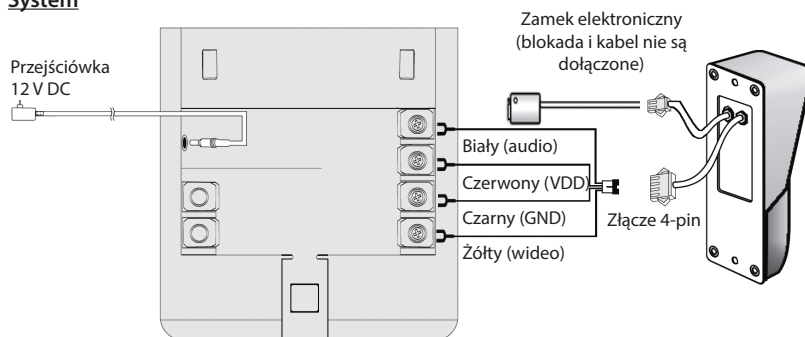


Unifon

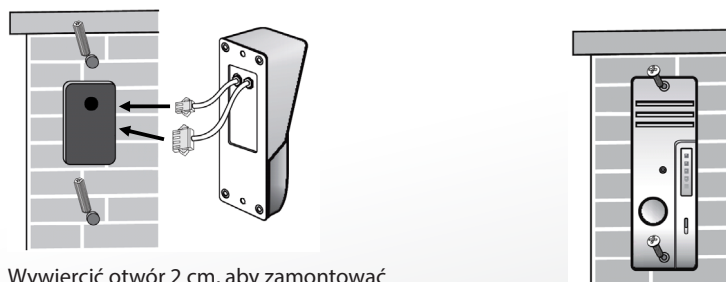


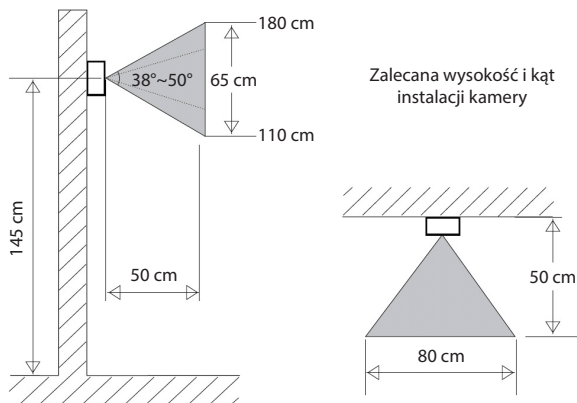
Instrukcje montażu

System



Dzwonek





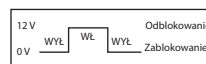
Zalecana wysokość i kąt instalacji kamery

Korzystanie z zamka elektronicznego

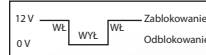
Do korzystania z zamka elektronicznego należy zastosować jedną z poniższych metod.

Model		SAS-PH310	
Sposób odblokowania	12 V 0 V WYL WL WYL	Odblokowanie Zablokowanie	0 s 4~7 s
	12 V 0 V WL WYL WL	Zablokowanie Odblokowanie	0 s 4~7 s
	WYL WL	Zablokowanie Odblokowanie	0 s 4~7 s

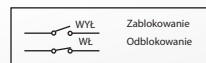
Zablokować bez przejściówki, zasilanie przez kasetę bramową. Kiedy drzwi są zamknięte, napięcie obwodu wynosi 0 V. Po odblokowaniu drzwi napięcie obwodu wynosi 12 V. Opóźnienie wynosi 4~7 sekund.



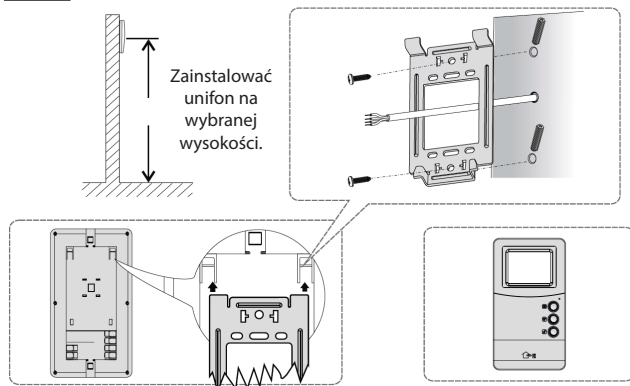
Zablokować bez przejściówki, zasilanie przez kasetę bramową. Kiedy drzwi są zamknięte, napięcie obwodu wynosi 12 V. Po odblokowaniu drzwi napięcie obwodu wynosi 0 V. Opóźnienie wynosi 4~7 sekund.



Zablokować z przejściówką, zasilanie przez kasetę bramową.



Unifon



Zainstalować unifon na wybranej wysokości.

Instrukcja użytkownika

Obsługa



Wskaźnik działania

Po zainstalowaniu systemu i podłączeniu przejściówki 12 V do unifonu i gniazdka ściennego zaświeci się czerwony wskaźnik działania.



Dzwonek

Kiedy gość naciśnie dzwonek, unifon uruchomi dźwięk dzwonka i monitor włączy się automatycznie. Monitor będzie włączony przez około 20 sekund, a następnie automatycznie się wyłączy.



Przycisk monitora

Włącza monitor w celu krótkiej kontroli otoczenia. Na monitorze pojawi się nagranie z kamery.



Przycisk alarmu

W sytuacji zagrożenia należy nacisnąć przycisk alarmu. Dźwięk alarmu rozlegnie się z głośnika dzwonka.



Przycisk odblokowania

Nacisnąć przycisk odblokowania, aby odblokować drzwi dla gościa. (tylko wtedy, gdy zainstalowany jest zamek elektroniczny)



Przełącznik głośności

Ustawić przełącznik na żądanej głośności.

Menu ustawień

Nacisnąć przycisk monitora, aby włączyć monitor w celu wyregulowania jasności, kontrastu, odcienia (koloru) i ostrości.



Nacisnąć przycisk menu, aby otworzyć menu.

Jasność:

Reguluje jasność obrazu poprzez naciśnięcie przycisków + lub -. Nacisnąć przycisk menu ponownie, aby przejść do kolejnego ustawienia.

Kontrast:

Reguluje kontrast obrazu poprzez naciśnięcie przycisków + lub -. Nacisnąć przycisk menu ponownie, aby przejść do kolejnego ustawienia.

Odcień:

Reguluje odcień obrazu poprzez naciśnięcie przycisków + lub -. Nacisnąć przycisk menu ponownie, aby przejść do kolejnego ustawienia.

Ostrość:

Reguluje ostrość obrazu

Wyjście:

Należy wyjść z menu przyciskiem + lub - przed wyłączeniem monitora, w przeciwnym razie ustawienia nie zostaną zapisane.



Melodię dzwonka wybiera się naciskając przycisk melodii. Dostępnych jest 9 różnych dźwięków dzwonka.

Konserwacja

Czyścić wyłącznie suchą szmatką.
Nie stosować płynów do czyszczenia ani środków ściernych.

Gwarancja

Wszelkie zmiany i/lub modyfikacje produktu spowodują utratę gwarancji. Nie ponosimy żadnej odpowiedzialności za szkody spowodowane nieprawidłowym użytkowaniem produktu.

Zrzeczenie się odpowiedzialności

Wszystkie projekty i specyfikacje mogą zostać zmienione bez uprzedniego powiadomienia. Wszystkie loga oraz nazwy marek i produktów są znakami towarowymi lub zastrzeżonymi znakami towarowymi ich właścicieli i niniejszym są za takie uznawane.

Utylizacja



- Produkt ten jest przeznaczony do osobnej zbiórki w odpowiednim punkcie. Nie wyrzucać tego produktu razem z odpadami komunalnymi.
- W celu uzyskania dalszych informacji należy skontaktować się ze sprzedawcą lub z lokalną instytucją odpowiedzialną za gospodarowanie odpadami.

Produkt ten został wyprodukowany i dostarczony zgodnie z przepisami i dyrektywami obowiązującymi we wszystkich państwach członkowskich Unii Europejskiej. Produkt jest również zgodny ze wszystkimi obowiązującymi specyfikacjami i przepisami krajów, w których jest sprzedawany.

Oficjalna dokumentacja dostępna jest na żądanie. Dokumentacja ta obejmuje, ale nie ogranicza się do: Deklaracji zgodności (i tożsamości produktu), Karty charakterystyki substancji niebezpiecznej oraz raportu z testów produktu.

Prosimy o kontakt z naszym działem obsługi klienta w celu uzyskania pomocy:

na stronie internetowej: <http://www.nedis.com/en-us/contact/contact-form.htm>

wysyłając wiadomość e-mail: service@nedis.com

telefonicznie: +31 (0)73-5993965 (w godzinach pracy biura)

NEDIS B.V., De Tweeling 28, 5215 MC 's-Hertogenbosch, HOLANDIA

Vsebinsko kazalo

• Uvod	146
• Varnostna opozorila	146
• Vsebina kompleta	146
• Tehnične specifikacije	146
• Opis izdelka	147
• Navodila za namestitvev	148
• Uporabniška navodila	150
• Vzdrževanje	151
• Garancija	151
• Izjava o omejitvi odgovornosti	151
• Odlaganje	151

Uvod

S tem prostoročnim video vratnim telefonom lahko nemudoma izveste, kdo je pred vrati. Zunanja enota je opremljena z zvoncem, kamero s funkcijo nočnega gledanja, zvočnikom in mikrofonom. 3,5" LCD-barvni zaslon zagotavlja jasno sliko, komunikacijski sistem pa omogoča kristalno jasen zvok. Sistem lahko povežete z elektronsko ključavnico (ni priložena), ki jo lahko odklenete samodejno, zgolj s pritiskom na gumb na enoti za oglašanje.

- Priporočamo vam, da si pred namestitvijo/uporabo tega izdelka prebereta navodila.
- Za morebitno prihodnjo uporabo navodila shranite na varno mesto.

Varnostna opozorila

Izdelek lahko odpre SAMO usposobljeno osebje takrat, ko je to potrebno. Če se pojavi napaka v napravi, prekinite omrežno napajanje in jo odklopite od drugih naprav. Enote za odgovarjanje ne izpostavljajte vodi ali vlagi.

Vsebina kompleta

- 1x Enota za oglašanje
- 1x Zvonec z zaščito za dež
- 1x 12 V AC/DC-adapter
- 1x Povezovalni kabel
- 1x Pribor za montažo
- 1x Navodila

Tehnične specifikacije**Zvonec**

• Napetost delovanja:	Z enota za oglašanje
• Komunikacijski sistem:	Pol dvosmerni
• Slikovni senzor:	1/4" CMOS barvni 640 x 480
• IR LED-lučke:	4x IR LED, 1x EDS
• Leča:	F4,5 mm (H: 40°, V: 45°)

- Zaščita: IP24
- Temperatura delovanja: Od -20 °C do +50 °C
- Teža: 100 g
- Mere: 127 x 38 x 48 mm (z zaščito za dež)

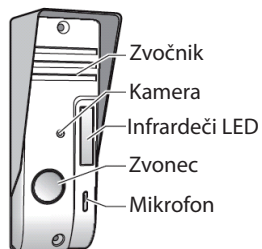
Enota za oglašanje

- Napetost delovanja: 15 V DC s funkcijo odpiranja vrat
- Komunikacijski sistem: Pol dvosmerni
- Zaslona: 3,5" TFT/LCD barvni
- Ločljivost: 320 x 240
- Teža: 310 g
- Mere: 220 x 120 x 25 mm

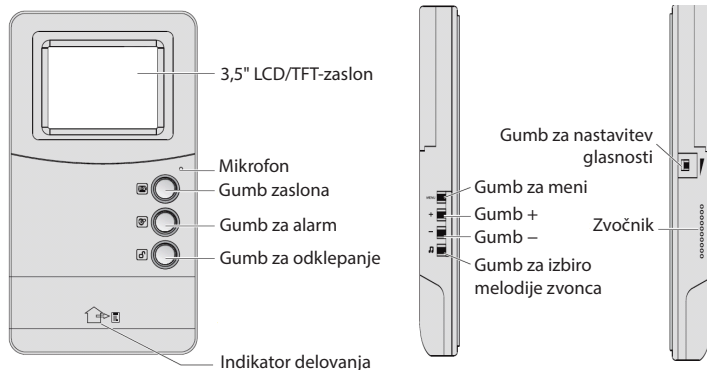
Povezava med enoto za oglašanje in zunanjo enoto je vzpostavljena prek 2 žičnih kablov, ki sta lahko podaljšana do 50 metrov z bakrenim/0,75 mm kablom.

Opis izdelka

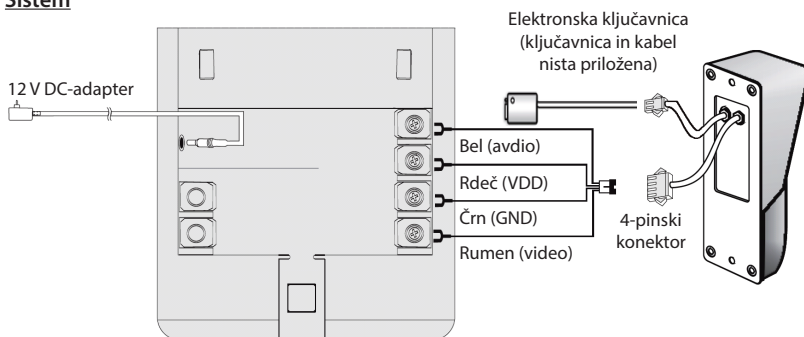
Zvonec



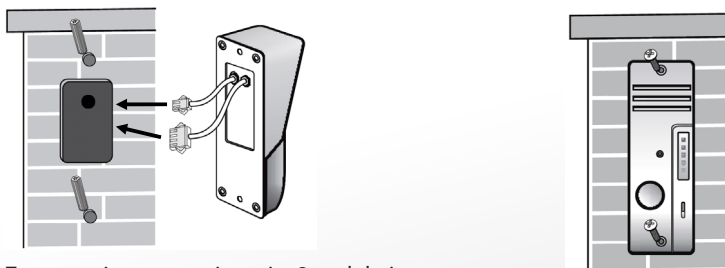
Enota za oglašanje



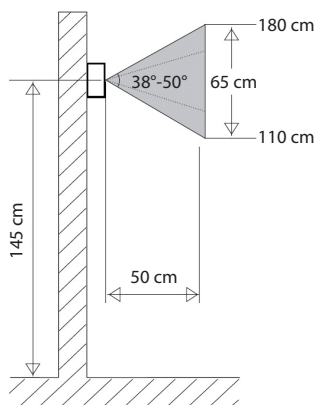
Navodila za namestitev Sistem



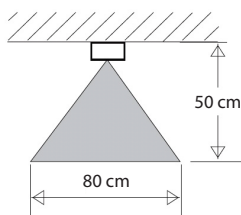
Zvonec



Za namestitev zvonca izvrtajte 2 cm luknjo



Priporočena višina in kot nastavitve kamere



Uporaba elektronske ključavnice

Pri uporabljanju elektronske ključavnice se poslužite ene od spodnjih metod.

Model		SAS-PH310	
Odklepanje	12 V IZKLOP VKLOP Odkleni 0 V IZKLOP VKLOP Zakleni	0 s	4-7 s
	12 V VKLOP IZKLOP Zakleni 0 V VKLOP IZKLOP Odkleni	0 s	4-7 s
	IZKLOP Zakleni VKLOP Odkleni	0 s	4-7 s

Zaklenite brez adapterja, napajanje zagotavlja zunanja enota. Ko so vrata zaprta, je napetost tokokroga 0 V. Z odklepanjem vrat napetost naraste na 12 V. Zamuda je 4-7 sekund.



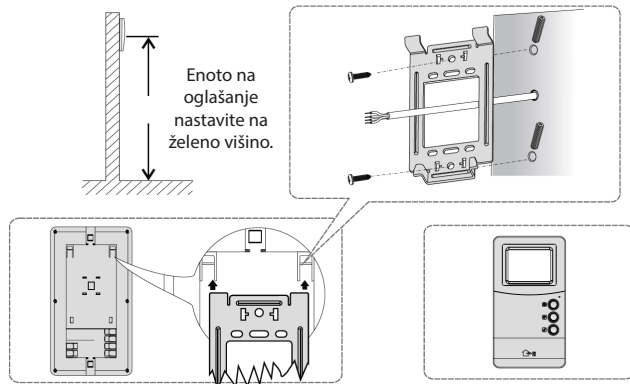
Zaklenite brez adapterja, napajanje zagotavlja zunanja enota. Ko so vrata zaprta, je napetost tokokroga 12 V. Z odklepanjem vrat napetost pade na 0 V. Zamuda je 4-7 sekund.



Zaklenite z adapterjem, napajanje prek zunanjega adapterja.

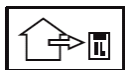


Enota za oglašanje



Uporabniška navodila

Delovanje



Indikator delovanja

Ko je sistem nameščen in 12 V adapter povezan z enoto za oglašanje in stensko vtičnico, bo zasvetil rdeč indikator delovanja.



Zvonec

Ko obiskovalec pozvoni, bo enota za oglašanje zaigrala melodijo zvonca, zaslon pa se bo samodejno vključil. Zaslon je lahko vključen do 20 sekund, nato se samodejno ugasne.



Gumb zaslona

Vključi zaslon za hiter pregled okolja. Zaslon bo prikazal posnetek kamere.



Gumb za alarm

V nujnem primeru pritisnite gumb za alarm. Iz zvočnika zvonca bo zazvenel alarm.



Gumb za odklepanje

Pritisnite gumb za odklepanje, da odklenete vrata obiskovalcu. (Ie ko je nameščena elektronska ključavnica)



Stikalo za glasnost

Nastavite stikalo na želeno glasnost.

Nastavitve menija

Pritisnite gumb zaslona, da vključite zaslon in nastavite svetlost, kontrast, odtenek (barvo) in ostrino.



Pritisnite gumb za meni in odprite meni.

Svetlost:

Nastavite svetlost slike s pritiskom na gumb + ali -. Znova pritisnite gumb za meni, da pridete do naslednjih nastavitev.

Kontrast:

Nastavite kontrast slike s pritiskom na gumb + ali -. Znova pritisnite gumb za meni, da pridete do naslednjih nastavitev.

Odtonek:

Nastavite odtonek slike s pritiskom na gumb + ali -. Znova pritisnite gumb za meni, da pridete do naslednjih nastavitev.

Ostrina:

Nastavite ostrino slike

Izhod:

Zapustite meni z gumbom + ali -, da bo zaslon ugasnjen, sicer nastavitve ne boste shranili.

S pritiskom na gumb za izbiro melodije izberite melodijo zvonca. Na voljo je 9 različnih melodij.

Vzdrževanje

Napravo čistite samo s suho krpo.

Ne uporabljajte čistilnih raztopin ali abrazivnih sredstev.

Garancija

Kakršna koli sprememba ali modifikacija izdelka bo izničila garancijo. Ne sprejemamo nobene odgovornosti za poškodbe zaradi nepravilne uporabe izdelka.

Izjava o omejitvi odgovornosti

Oblika in tehnični podatki se lahko spremenijo brez predhodnega obvestila. Vsi logotipi in imena izdelkov so prodajne ali registrirane prodajne znamke lastnikov in so tako tudi označene.

Odlaganje



- Ta izdelek ločite od drugih gospodinjskih odpadkov in ga odpeljite v zbirni center za odlaganje nevarnih odpadkov. Izdelka ne odlagajte skupaj z navadnimi gospodinjskimi odpadki.
- Za več informacij se obrnite na prodajalca ali lokalni organ, ki je pristojen za odstranjevanje odpadkov in ravnanje z njimi.

Ta izdelek je bil izdelan in dobavljen v skladu z vsemi ustreznimi predpisi in direktivami, ki veljajo za vse države članice Evropske unije. Prav tako je v skladu z vsemi veljavnimi zahtevami in predpisi v državi, kjer se izdelek prodaja.

Dokumentacija je na voljo na vašo zahtevo. To vključuje, vendar ni omejeno na: Izjavo o skladnosti (in identiteta izdelka), Varnostni list in Poročilo o preskusu izdelka.

Obrnite se na službo za pomoč strankam:

preko spletne strani: <http://www.nedis.com/en-us/contact/contact-form.htm>

preko e-pošte: service@nedis.com

ali na tel. št.: +31 (0)73-5993965 (med delovnim časom)

NEDIS B.V., De Tweeling 28, 5215 MC 's-Hertogenbosch, THE NETHERLANDS